



Electrodomésticos de diseño que nacen de la colaboración con arquitectos de fama mundial.

Excelente expresión del “Made in Italy” que combina performance y estilo en productos cuidados hasta el más mínimo detalle.

La búsqueda estética, combinada con un proyecto técnico innovador, ofrece objetos únicos convertidos en elementos de decoración.

Los productos Smeg son esenciales y lineales, realizados con los mejores materiales y destinados a durar en el tiempo.

Smeg es tecnología con estilo.

LÍNEAS ORIGINALES Y EXCLUSIVAS	5
HORNOS	20
HORNOS COMPACTOS	50
MICROONDAS	60
CAFETERAS	64
ENCIMERAS	68
BARBACOAS	112
COCINAS	114
CAMPANAS	128
FRIGORÍFICOS Y CONGELADORES	162
LAVAVAJILLAS	192
LAVADORAS	206
FREGADEROS Y GRIFOS	214
ACCESORIOS	228
SÍMBOLOS	236

Para simplificar la elección de cada gama de producto, se han agrupado las familias, para ayudar a la mejor coordinación.





## EL ESTILO DE GRANDES DISEÑADORES EN LÍNEAS ORIGINALES Y EXCLUSIVAS

Los electrodomésticos Smeg de las líneas Piano Design, Newson y Corina han sido pensados para completar la decoración de la cocina, aportando un toque de refinado prestigio. Proyectos originales y exclusivos que nacen de la colaboración con los arquitectos y diseñadores industriales más importantes del mundo, que expresan la huella de excelencia de un "Made in Italy" que transforma en arte objetos de uso cotidiano.



## ESTÉTICAS PIANO DESIGN

Si puede hacer arquitectura también con los objetos de uso doméstico. Entran en juego dos valores importantes: espíritu de servicio y memoria. Servicio, porque los objetos, como los edificios, tienen ante todo una utilidad: tienen que "servir" a la gente, tienen que hacer muy bien su trabajo. Memoria, porque los proyectos no nacen de la nada, sino que de una larga historia de formas, funciones, sensaciones.



## ESTÉTICAS CLÁSICA

El rigor y la elegancia estética, hace una perfecta correlación de los valores de Smeg, unión la funcionalidad y las prestaciones, consiguiendo los productos más versátiles del mercado.



## ESTÉTICAS LINEA

Equilibrio y ergonomía son los elementos que mejor caracterizan la estética Línea, una propuesta completa, nacida en los estudios internos de proyecto Smeg.



## ESTÉTICAS VICTORIA

Victoria es la estética dedicada a quien lleva en su interior el atractivo del lugar fuera del tiempo, el ambiente cálido y acogedor de una casa de campo donde la pasión por la buena comida se expresa en la atención a los detalles.



## ESTÉTICAS CORTINA

La sofisticada elegancia de los detalles, el armonioso equilibrio de los acabados, aflora el carácter de la línea Cortina. Inspirada en la estética de las montañas evocando la elegancia de los antiguos chalets y la fascinación en las obras artesanales del hierro forjado.





## ESTÉTICAS COLONIAL

La estética Colonial representa una propuesta por revivir la armonía y la entrañable sensación de las cocinas del pasado. Ideada para quien ama lo más refinado y tiene una gran pasión por las tradiciones. La línea se cumple con una gran familia de elegantes electrodomésticos, que ayudan a crear una inimitable atmósfera.

## SMEG COORDINA COLECCIONES

Los electrodomésticos se coordinan con diferentes familias de diseño, cada una con un estilo muy exclusivo. Cada diseño estético ofrece una selección de diferentes productos, pudiendo conjuntar todos los electrodomésticos, creando un gran estilo.

## HORNOS



Los hornos Smeg son un objeto de decoración que da personalidad al ambiente donde se coloca. Tecnología de vanguardia, rigurosa estética y excelencia en los materiales son los puntos fundamentales donde los proyectos de Smeg han evolucionado convirtiendo a la empresa famosa en todo el mundo.

## EXCELENCIA DE ESTILO

---



Conceptos antiguos aplicados a las formas de vivir de hoy. El rol del acero y del cristal es muy importante para un efecto de gran coherencia y luminosidad que permite a estos electrodomésticos ser "decorados" por la luz que reflejan.



Líneas esenciales y simétricas, soluciones brillantes y estéticas, con un gran rendimiento de vanguardia, distinguen los productos de la gama Línea. Capaces de vestir la cocina de acuerdo a las últimas tendencias de diseño.



Formas serias y estilo sobrio caracterizan los productos de la línea Clásica. Electrodomésticos importantes, fácilmente identificables por sus originales mandos y los tiradores de los hornos, representan una elegante expresión del uso del acero inox en la cocina.



Victoria es la estética dedicada a quien lleva en su interior el atractivo del lugar fuera del tiempo, el ambiente cálido y acogedor de una casa de campo donde la pasión por la buena comida se expresa en la atención a los detalles.



El incomparable valor del saber artesanal emerge en el cuidado de los detalles como la decoración de la puerta, presentado también en las campanas, y una doble aplicación que embellece la puerta.



El estilo sin tiempo, de atmósferas cálidas y familiares. La estética Colonial representa la elegancia tradicional de productos que devuelven a la cocina la familiaridad del pasado.



Líneas cuadradas muy limpias que expresan el estilo esencial en los hornos y las encimeras con una estética Selección. El diseño más cuidado, los mejores materiales y la tecnología más avanzada consiguen un precioso elemento para una cocina rigurosa con una personalidad distintiva

## LA GAMA

---

### A gas



El horno a gas repropone los valores de una cocción tradicional, caracterizada por un natural y constante mantenimiento de la temperatura. La presencia del Grill completa la preparación de los alimentos con el gratinado final.

### A vapor



El sistema del horno a vapor cocina de forma mucho más natural cualquier alimento, desde verduras a dulces, manteniendo inalterables las propiedades nutritivas.

Ideal para una cocina sin grasas, esta particularmente indicada para cocinar los alimentos sin endurecerlos o secarlos, aportándoles el necesario grado de humedad. Además, la cocción a vapor esta indicada para preparar al mismo tiempo platos que precisan de diferentes tiempos de cocción, gracias a las propiedades naturales de los alimentos que una vez absorbida la justa dosis de humedad, no asimilan más.

### Microondas



Penetrando directamente en el alimento, las microondas permiten cocinar en tiempos muy breves y con un notable ahorro de energía.

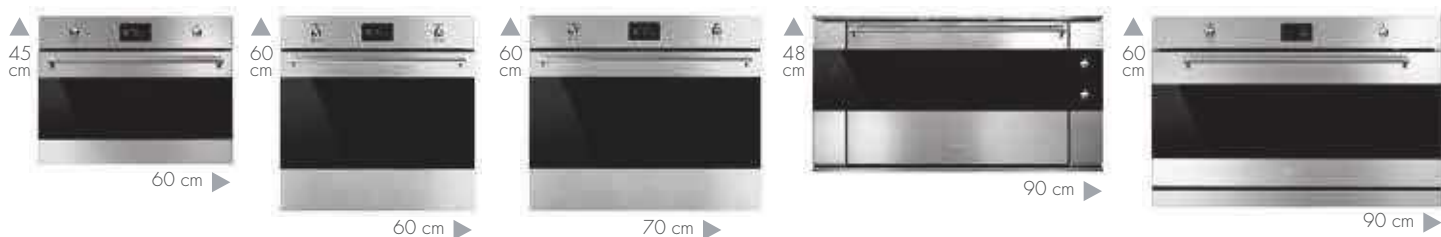
### Combinados



Los hornos combinados, además de garantizar la cocción tradicional, permiten combinar la misma (con vapor o con microondas), multiplicando de esta manera la diversidad de cocción y garantizando, la máxima versatilidad en la cocina.

## MODELOS

Además de los 60 cm, la gama incluye modelos compactos de una altura de 45 cm para espacios reducidos, modelos anchos de 70 cm y hornos de 90 cm con altura variable (45 o 60 cm), indicados para cocinas de desarrollo horizontal.



## NUEVO HORNO TOUCH: TECNOLOGÍA EN LA COCINA

Intuición, funcionalidad, inmediatez más allá de lo imaginable.

Los nuevos hornos Línea han sido diseñados para transformar la necesidad de cocinar en un placer diario. A través del display Easy Guide y los menús interactivos es posible que incluso los cocineros más inexpertos o los chefs más reputados pueda obtener resultados excelentes.



Un nuevo panel de mandos se monta en todos los hornos. En los modelos superiores EasyGuide una pantalla con iconos de colores muestra la diversidad de funciones de cocción y el fácil funcionamiento del mismo. Gracias al control táctil se pueden manejar con facilidad los 46 programas de cocción programada SmartSense y las 10 recetas personalizables, permitiendo a los usuarios más novatos, cocinar como los chefs más experimentados. Solo debes de elegir el tipo de alimento, el peso y la temperatura deseada de cocción y el horno ajusta automáticamente los parámetros óptimos para cocción, por lo que es fácil de usar y rápido.



## EASYGUIDE DISPLAY



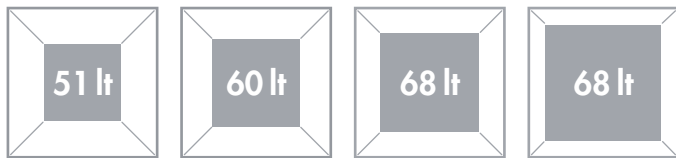
El horno SF140, de funcionamiento muy simple gracias al sistema de display interactivo EasyGuide. Gracias al sistema SmartSense, ayuda a realizar una cocción programada, calculando de forma automática el programa, el tiempo y la función necesaria para realizar el plato deseado, disponiendo de hasta 50 recetas automáticas ya disponibles, y espacio libre para poder programar tus 10 recetas más especiales y exclusivas.

Una capacidad aún más amplia manteniendo las dimensiones externas inalteradas. Los nuevos hornos Smeg de 60 cm tienen un espacio interior entre los más grandes del mercado, hasta 68 l de volumen. Una innovación que testimonia la sensibilidad de Smeg de cara al consumidor, que demanda soluciones avanzadas y funcionales y un máximo ahorro en tiempo y energía.

## REDISEÑAR LA FUNCIONALIDAD

### Grandes volúmenes

El volumen neto interior de los hornos Smeg ha pasado de 51 litros a 60 hasta 68. La reciente actualización de la norma EN50304-60350 permite a los productores la declaración del volumen bruto junto al neto. Los hornos de Smeg de 60 cm alcanzan un volumen bruto de 78 litros, uno de los mayores en el mercado.



### Más niveles de cocción



5 posiciones de cocción (cavidad de 68 lt) garantizan la máxima flexibilidad de uso y responden así a las exigencias de optimizar los tiempos cuando se tiene la necesidad de hornear platos diferentes o grandes cantidades de alimentos.

### Guías telescópicas, máximo confort



El nuevo sistema de guías telescópicas, de fácil instalación, de fácil colocación, permiten introducir o extraer completamente las bandejas del horno con mayor comodidad. Este novedoso diseño garantiza la máxima seguridad durante la verificación de la cocción o durante la extracción de los alimentos, evitando la introducción de las manos en el horno caliente. Solo compatible con los modelos con soportes laterales metálicos.

### La importancia de la luz



Una mejor iluminación colocada en posición lateral aumenta la visibilidad en el interior del horno. En los modelos de 68 lt la presencia de al menos 2 lámparas halógenas dispuestas asimétricamente rinden todavía más, iluminando el interior y eliminando eventuales ángulos oscuros.

## COCINAR LA PIZZA



Algunos modelos cuentan con una función específica para cocinar la pizza, la piedra especial para hornear, colocada sobre la resistencia inferior de la cuba del horno le permite cocinar la pizza de forma homogénea en tan solo 3-4 minutos (5 con relleno especial).

Este sistema es ideal para pasteles, tartas, pescados y alimentos horneados.

Se puede obtener en poco tiempo una cocción uniforme sin reseca los alimentos, dejándolos suaves y sabrosos.

## CONSUMO REDUCIDO



La opción ECO-LOGIC limita la potencia total absorbida a 2,3 kW y permite así utilizar simultáneamente otro electrodoméstico.

**-15%**  
**ENERGIA**

Creados para reducir al mínimo el consumo manteniendo la misma eficacia, los hornos Smeg, garantizan el respeto por el medio ambiente y proporcionan un ahorro energético del respecto a la clase A. Disponiendo en algunos modelos de clase energética A+.

## ATENCIÓN POR LA HIGIENE



Diferentes soluciones agilizan las operaciones de limpieza de los nuevos hornos Smeg.

### Protección superior



Exclusiva solución que protege la parte superior de la cavidad, recoge la suciedad que en ella se acumula, de fácil extracción para realizar la limpieza, también en lavavajillas.

### Esmalte Ever Clean

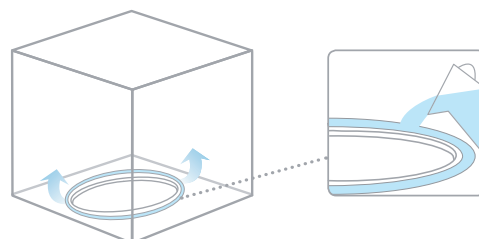


La cavidad del horno, esta cubierta por el esmalte "Ever Clean", reduce la adherencia de las grasas de cocción. Se trata de un particular esmalte pirólitico y antiácido que además de resultar gratamente luminoso, favorece la limpieza de las paredes del horno, gracias a una menor porosidad.

### Vapor Clean



La función especial Vapor Clean, facilita la limpieza por el empleo del vapor que se produce depositando una pequeña dosis de agua en el rebaje especial inferior.



### Pirólisis



Es una función de limpieza automática gracias a la cual no es necesario utilizar detergentes en la cavidad interior. Un proceso térmico que alcanza los 500° C permite quemar la suciedad y las grasas de las paredes sin que la temperatura exterior de la puerta del horno supere los 55°C gracias a los cuatro paneles en cristal templado de la que se compone. Durante la Pirólisis, un particular dispositivo bloquea la apertura de la puerta al fin de que el proceso se realice con total seguridad. Programable para un mínimo de 1 hora y media (Pirólisis ECO) hasta un máximo de 3 horas, según la suciedad y con una potencia máxima absorbida inferior a los 3 kW, esta función garantiza el mantenimiento óptimo de los tiempos de cocción del horno gracias a las mejores condiciones de limpieza de su interior.

La tecnología más avanzada al servicio de los mejores resultados en la cocina. Los hornos Smeg, testados por cocineros profesionales, conjugan altas prestaciones con la máxima sencillez de uso, fácil limpieza y consumos reducidos.

## MÁXIMA LIMPIEZA

De la búsqueda de Smeg nacen productos ideados para ofrecer gran funcionalidad y máxima facilidad de limpieza. El esmalte Ever Clean, por ejemplo, reduce la adherencia de las grasas de la cocción, mientras la protección superior, extraíble, protege la parte superior del horno. La función Vapor Clean en cambio facilita la limpieza mediante el uso del vapor.

Dos importantes diseños han sido implantados por Smeg para responder también a las exigencias de limpieza en el interior de la puerta:

### INTERIOR TODO CRISTAL



La superficie completamente lisa y sin tornillos facilita la limpieza de la suciedad.

### CRISTAL EXTRAÍBLE



Con simples gestos, permite obtener resultados impecables en el interior de la misma puerta.



## LA SEGURIDAD EN PRIMER LUGAR

La particular atención de Smeg por la seguridad es la base del proyecto para cada uno de los dispositivos de seguridad de cara al consumidor.

### Fresh Touch



Gracias a la combinación del sistema de enfriamiento tangencial y de los cristales interiores termo reflectantes, todos los hornos Smeg son Fresh Touch: garantizan una temperatura exterior de la superficie del horno por debajo de los 50°C.

### Enfriamiento tangencial



Un innovador sistema de enfriamiento tangencial, permite mantener una puerta a temperatura controlada durante la cocción. Además de las indudables ventajas en términos de seguridad, este sistema permite proteger los muebles a los que el horno está encastrado, evitando recalentamientos.

### Hornos a gas



Un simple sistema de seguridad caracteriza los hornos a gas: una válvula bloquea el escape de gas si la llama se apaga accidentalmente, el encendido electrónico es posible solo con la puerta abierta y finalmente el Grill se puede utilizar solo cuando la cocción a gas no está activa.



## NUOVI FORNI COMPATTI: SCELTE PERSONALIZZATE

Una gran variedad de soluciones de cocina para mejorar su talento creativo

45cm de altura los hornos compactos, ya sea con una línea clásica o la estética línea, y pudiendo elegir entre la variedad de colores, ofrecen más opciones para equipar su cocina, hay 4 tipos de hornos en la gama Smeg. Hornos microondas combinado, horno microondas con grill, horno a vapor y horno a vapor combinado

Hornos tradicionales de 60 cm, con estética clásica o estética línea, se pueden combinar con los hornos compactos o las máquinas de café, en columna u horizontalmente, completándolo con cajones calentaplatos en coordinación de estilos y colores.



Smeg ofrece cajones calentaplatos en varias alturas y estilos, que calientan rápida y uniformemente. la base del cajón esta equipada con una esterilla antideslizante para evitar que los platos y bandejas se desplacen al abrir y cerrar el mismo.



## NUEVOS HORNOS FUNCIÓN VAPOR UNA VIDA SANA

los nuevos hornos de vapor ofrecen una variedad de soluciones en la cocina, un horno con una flexibilidad máxima para el usuario. Se puede usar como horno a vapor, horno tradicional, o puede ser mixto combinando ambos métodos, permitiendo al usuario cocinar los platos más sabrosos de la manera más saludable posible.

Así mismo el horno esta equipado con una parrilla para dorar la comida al final el tiempo de cocción, y poder dar un acabado crujiente y delicioso. Cocinar al vapor es también ideal para cocinar diferentes alimentos a la vez que requieren diferentes tiempos de cocción, ya que los ingredientes naturales absorben solo la suficiente agua que necesitan.



Smeg ofrece diseño coordinando productos compactos de 45 cm con diferentes funciones y características para crear una supereficiente área de trabajo con propia personalidad y aspecto elegante. Se pueden combinar entre si, incluyendo máquina de café, o en sintonía con hornos standard para una máxima versatilidad en la cocina

## NUEVOS DISEÑOS DE MICROONDAS



Nuevas microondas con los diseños Línea y Clásico con controles situados en la parte inferior que les permite ser instalados justo encima del horno, siendo un verdadero ahorro de espacio en cocinas pequeñas.



El plato tradicional ha sido reemplazado por el nuevo sistema Surface Plus - una placa de vidrio cerámico con un gran número de ventajas. Toda la cavidad del microondas es útil, ya no hay límites en el uso de platos y bandejas, lo que favorece el uso. Se produce un calor constante, que proviene de la parte inferior lo que significa que el alimento se calienta de forma uniforme, lo que mejora el ahorro energético.

## CAFÉ AUTÉNTICO EN CASA

Smeg ofrece una amplia gama de máquinas de café para completar su cocina. un café a la taza, expresso o capuchino como un profesional en su domicilio. Disponible en gama Línea, o clásica se coordinan con otros aparatos de la misma línea estética.

La máquina de café funciona mediante una bomba a 15 Bar de presión, lo que maximiza el sabor, realiza el molido del grano al momento, lo que da por resultado un café perfecto con una deliciosa crema, en cada uso.

El área de distribución se ilumina con 2 luces LED, y ofrece un molinillo de altura variable para adaptarse a las diferentes medidas de las tazas, y una pantalla LCD fácil de usar le da una inmediata y clara información.

La cafetera se puede programar automáticamente para encendido y paro de la misma, e indicar la temperatura a la que deseas realizar el café.



## Elección y versatilidad

Smeg máquina de café ofrece una amplia gama de funciones para satisfacer todas las necesidades y satisfacer los paladares más exigentes. Están preparadas para adaptarse al gusto personal, proporcionando la opción de:



3 largos ajustables de café (corto / espresso, medio y largo), lo que permite un control total al hacer un café y 5 intensidades de café regulables (Extra-suave, suave, medio, fuerte y extra-fuerte).



Es posible utilizar café molido o en grano (variando la graduación del molinillo integrado) y preparar 1 o 2 tazas a la vez.

Gracias al dispositivo de salida de vapor se puede obtener leche o capuccino con abundante espuma, o bien agua caliente para té, tisanas y bebidas calientes o precalentar las tazas de café.

F67-7

€ 1.735,00

HORNO ELÉCTRICO TERMOVENTILADO, 60 CM,  
ESTÉTICA PIANO DESIGN, INOX ANTIHUELLAS



CARACTERÍSTICA:



FUNCIONES:

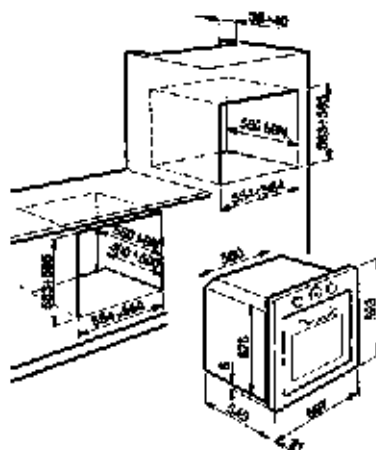


Reloj analógico  
Programador con final cocción (apagado automático)  
Cuentaminutos  
Señalizador acústico  
Grill basculante

ACCESORIOS:

1 bandeja pyrex  
2 rejillas

Código EAN: 8017709109516





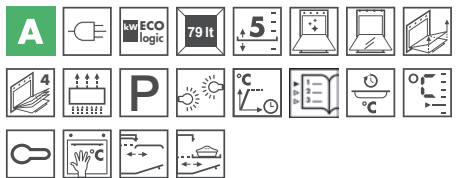
## SFP140

€ 895,00

HORNO ELÉCTRICO TERMOVENTILADO, PIROLÍTICO,  
60 CM, ESTÉTICA LÍNEA, INOX Y SILVER GLASS



### CARACTERÍSTICA:



### FUNCIONES:



Pantalla easyguide  
DisplayTFT táctil gráfico en color  
50 programas automáticos  
10 recetas personalizadas  
Otras opciones: Sistema smartcooking,  
Mantenimiento temperatura, Eco Luz  
Programador con comienzo diferido y final de  
cocción  
Cuentaminutos  
Señalizador acústico  
Modalidad showroom  
Sistema automático de paro a la apertura de la  
puerta  
Bloqueo puerta en función pirolisis  
Encendido de la luz a la apertura de la puerta

### ACCESORIOS:

1 bandeja esmaltada profundidad 40 mm  
2 rejillas con tope posterior  
1 rejilla  
1 guía telescópica de extracción parcial

Código EAN: 8017709172015



SFP140B

Blanco,  
Código EAN:  
8017709195793  
€ 895,00



SFP140N

Negro,  
Código EAN:  
8017709195786  
€ 895,00

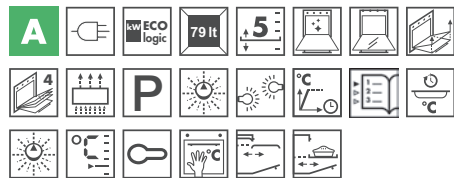
## SFP130-1

€ 855,00

HORNO ELÉCTRICO TERMOVENTILADO, PIROLÍTICO,  
60 CM, ESTÉTICA LÍNEA, INOX Y SILVER GLASS



### CARACTERÍSTICA:



### FUNCIONES:



Mando retroiluminados  
Pantalla easyguide  
Display TFT gráfico  
50 programas automáticos  
10 recetas personalizadas  
Otras opciones: Sistema smartcooking,  
Mantenimiento temperatura, Eco Luz  
Programador con comienzo diferido y final de  
cocción  
Cuentaminutos  
Señalizador acústico  
Modalidad showroom  
Sistema automático de paro a la apertura de la  
puerta  
Bloqueo puerta en función pirolisis  
Encendido de la luz a la apertura de la puerta

### ACCESORIOS:

1 bandeja esmaltada profundidad 40 mm  
2 rejillas con tope posterior  
1 rejilla  
1 guía telescópica de extracción parcial

Código EAN: 8017709193942



SFP130B-1

Blanco,  
Código EAN:  
8017709193959  
€ 855,00



SFP130N-1

Negro,  
Código EAN:  
8017709193966  
€ 855,00

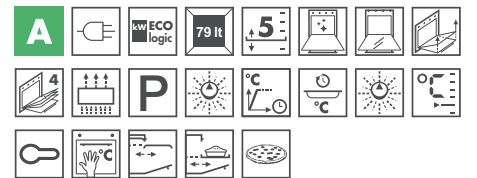
## SFP125PZ-1

€ 795,00

HORNO ELÉCTRICO TERMOVENTILADO, PIROLÍTICO,  
60 CM, ESTÉTICA LÍNEA, INOX Y SILVER GLASS



### CARACTERÍSTICA:



### FUNCIONES:

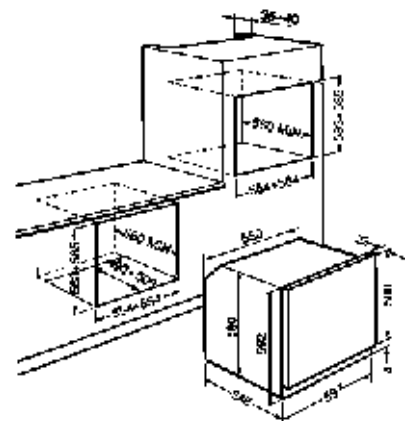


Mando retroiluminados  
Display LCD  
20 programas automáticos  
Otras opciones: Mantenimiento temperatura, Eco  
Luz  
Programador con comienzo diferido y final de  
cocción  
Cuentaminutos  
Señalizador acústico  
Modalidad showroom  
Sistema automático de paro a la apertura de la  
puerta  
Bloqueo puerta en función pirolisis  
Encendido de la luz a la apertura de la puerta

### ACCESORIOS:

1 bandeja esmaltada profundidad 40 mm  
2 rejillas con tope posterior  
1 rejilla  
Piedra refractaria, pala para pizza y tapa  
1 guía telescópica de extracción parcial

Código EAN: 8017709193928



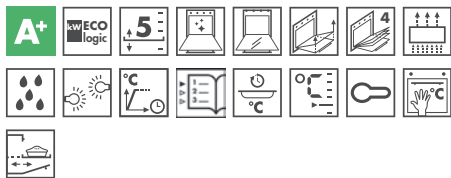
## SF140E

€ 855,00

HORNO ELÉCTRICO TERMOVENTILADO, 60 CM,  
ESTÉTICA LÍNEA, INOX Y SILVER GLASS



### CARACTERÍSTICA:



### FUNCIONES:



Pantalla easyguide  
DisplayTFT táctil gráfico en color  
50 programas automáticos  
10 recetas personalizadas  
Otras opciones: Sistema smartcooking,  
Mantenimiento temperatura, Eco Luz  
Programador con comienzo diferido y final de  
cocción  
Cuentaminutos  
Señalizador acústico  
Modalidad showroom  
Sistema automático de paro a la apertura de la  
puerta  
Encendido de la luz a la apertura de la puerta

### ACCESORIOS:

1 bandeja esmaltada profundidad 40 mm  
1 bandeja esmaltada tradicional profundidad  
20 mm  
1 rejilla con tope posterior  
1 rejilla  
1 guía telescópica de extracción parcial

Código EAN: 8017709212131

## SF130E

€ 795,00

HORNO ELÉCTRICO TERMOVENTILADO, 60 CM,  
ESTÉTICA LÍNEA, INOX Y SILVER GLASS



### CARACTERÍSTICA:



### FUNCIONES:



Mando retroiluminados  
Pantalla easyguide  
Display TFT gráfico  
50 programas automáticos  
10 recetas personalizadas  
Otras opciones: Sistema smartcooking,  
Mantenimiento temperatura, Eco Luz  
Programador con comienzo diferido y final de  
cocción  
Cuentaminutos  
Señalizador acústico  
Modalidad showroom  
Sistema automático de paro a la apertura de la  
puerta  
Encendido de la luz a la apertura de la puerta

### ACCESORIOS:

1 bandeja esmaltada profundidad 40 mm  
1 bandeja esmaltada tradicional profundidad  
20 mm  
1 rejilla con tope posterior  
1 rejilla  
1 guía telescópica de extracción parcial

Código EAN: 8017709212124



SF130BE

Blanco,  
Código EAN:  
8017709213213  
€ 795,00



SF130NE

Negro,  
Código EAN:  
8017709213220  
€ 795,00

## SF109

€ 645,00

HORNO ELÉCTRICO TERMOVENTILADO, 60 CM,  
ESTÉTICA LÍNEA, INOX ANTIHUELLAS



### CARACTERÍSTICA:



### FUNCIONES:

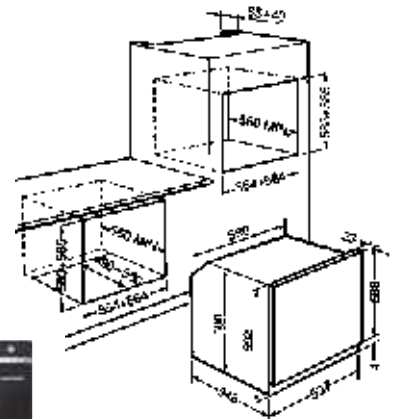


Mando retroiluminados  
Display LCD  
Programador con comienzo diferido y final de  
cocción  
Cuentaminutos  
Señalizador acústico  
Modalidad showroom  
Sistema automático de paro a la apertura de la  
puerta  
Encendido de la luz a la apertura de la puerta

### ACCESORIOS:

1 bandeja esmaltada profundidad 40 mm  
1 rejilla

Código EAN: 8017709176778



SF109N

Negro,  
Código EAN:  
8017709173180  
€ 645,00

SFP6390X

€ 745,00

HORNO ELÉCTRICO TERMOVENTILADO, PIROLÍTICO,  
ESTÉTICA CLÁSICA, INOX ANTI-HUELLAS



CARACTERÍSTICA:



FUNCIONES:



Display LCD

20 programas automáticos

Otras opciones: Mantenimiento temperatura, Eco Luz

Programador con comienzo diferido y final de cocción

Cuentaminutos

Señalizador acústico

Modalidad showroom

Sistema automático de paro a la apertura de la puerta

Bloqueo puerta en función pirolisis

Encendido de la luz a la apertura de la puerta

ACCESORIOS:

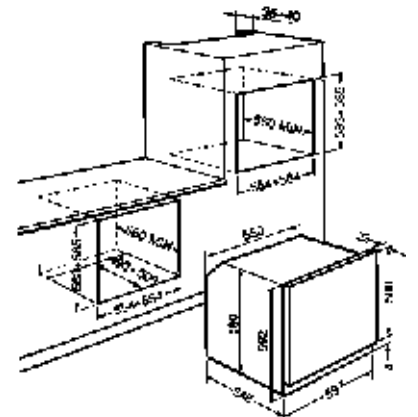
1 bandeja esmaltada profundidad 40 mm

2 rejillas con tope posterior

1 rejilla

1 guía telescópica de extracción parcial

Código EAN: 8017709195809



## SF6390XPZ

€ 695,00

HORNO ELÉCTRICO TERMOVENTILADO, FUNCIÓN PIZZA, ESTÉTICA CLÁSICA, INOX ANTI-HUELLAS



### CARACTERÍSTICA:



### FUNCIONES:



Display LCD  
 20 programas automáticos  
 Programador con comienzo diferido y final de cocción  
 Cuentaminutos  
 Señalizador acústico  
 Modalidad showroom  
 Sistema automático de paro a la apertura de la puerta  
 Encendido de la luz a la apertura de la puerta

### ACCESORIOS:

1 bandeja esmaltada profundidad 40 mm  
 1 rejilla con tope posterior  
 1 rejilla  
 Piedra refractaria, pala para pizza y tapa  
 1 guía telescópica de extracción parcial

Código EAN: 8017709206680

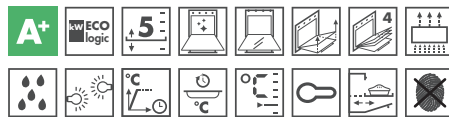
## SF6390XE

€ 595,00

HORNO ELÉCTRICO TERMOVENTILADO, ESTÉTICA CLÁSICA, INOX ANTI-HUELLAS



### CARACTERÍSTICA:



### FUNCIONES:



Display LCD  
 20 programas automáticos  
 Otras opciones: Mantenimiento temperatura, Eco luz  
 Programador con comienzo diferido y final de cocción  
 Cuentaminutos  
 Señalizador acústico  
 Modalidad showroom  
 Sistema automático de paro a la apertura de la puerta  
 Encendido de la luz a la apertura de la puerta

### ACCESORIOS:

1 bandeja esmaltada profundidad 40 mm  
 1 bandeja esmaltada tradicional profundidad 20 mm  
 1 rejilla con tope posterior  
 1 rejilla  
 1 guía telescópica de extracción parcial

Código EAN: 8017709212155

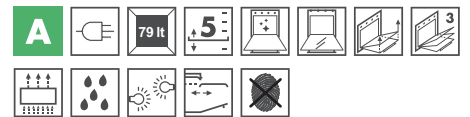
## SF6388X

€ 505,00

HORNO ELÉCTRICO TERMOVENTILADO, ESTÉTICA CLÁSICA, INOX ANTI-HUELLAS



### CARACTERÍSTICA:



### FUNCIONES:

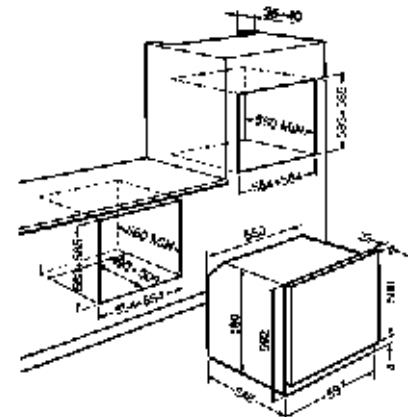


Programador con final cocción (apagado automático)  
 Cuentaminutos  
 Señalizador acústico  
 Sistema automático de paro a la apertura de la puerta  
 Encendido de la luz a la apertura de la puerta

### ACCESORIOS:

1 bandeja esmaltada profundidad 40 mm  
 1 rejilla

Código EAN: 8017709206697





SF6341GVX

€ 695,00

HORNO A GAS VENTILADO, ESTÉTICA CLÁSICA, INOX  
ANTI-HUELLAS



CARACTERÍSTICA:



FUNCIONES:



Cuentaminutos

Encendido de la luz a la apertura de la puerta

Válvula de seguridad a gas

ACCESORIOS:

1 bandeja esmaltada profundidad 40 mm

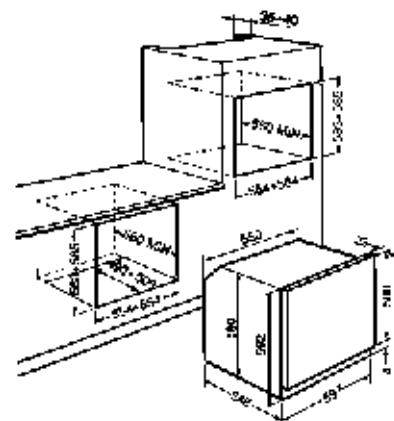
1 bandeja esmaltada tradicional profundidad  
20 mm

1 rejilla con tope posterior

1 guía telescópica de extracción parcial

1 rustidor

Código EAN: 8017709211189





SFP6390X

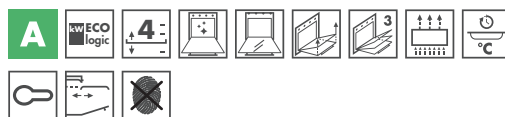
SF7390X

€ 1.400,00

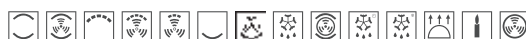
HORNO ELÉCTRICO TERMOVENTILADO, 70 CM, ESTÉTICA CLÁSICA, INOX ANTIHUELLAS



CARACTERÍSTICA:



FUNCIONES:

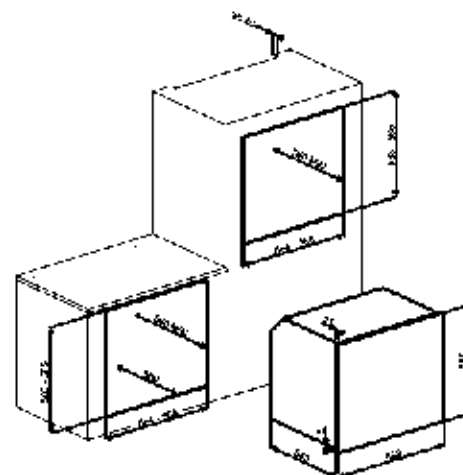


Display LCD  
20 programas automáticos  
Otras opciones: Mantenimiento temperatura, Eco Luz  
Programador con comienzo diferido y final de cocción  
Cuentaminutos  
Señalizador acústico  
Modalidad showroom  
Sistema automático de paro a la apertura de la puerta  
Encendido de la luz a la apertura de la puerta

ACCESORIOS:

1 bandeja esmaltada profundidad 40 mm  
1 bandeja esmaltada tradicional profundidad 20 mm  
1 rejilla con tope posterior  
1 rejilla  
Panel catalítico  
1 rustidor

Código EAN: 8017709212230



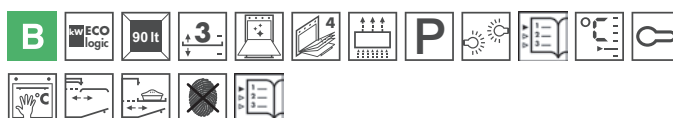
SFP9395X

€ 1.885,00

HORNO ELÉCTRICO TERMOVENTILADO, PIROLÍTICO, 90 CM, ESTÉTICA CLÁSICA, INOX ANTI-HUELLAS



CARACTERÍSTICA:



FUNCIONES:

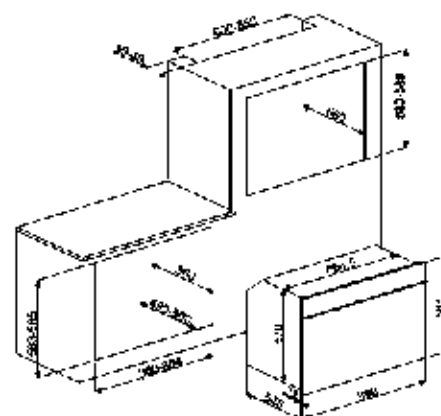


Pantalla easyguide  
Display TFT gráfico  
50 programas automáticos  
10 recetas personalizadas  
Otras opciones: Sistema smartcooking  
Programador con comienzo diferido y final de cocción  
Cuentaminutos  
Señalizador acústico  
Modalidad showroom  
Sistema automático de paro a la apertura de la puerta  
Bloqueo puerta en función pirolisis  
Encendido de la luz a la apertura de la puerta  
Cajón porta objetos

ACCESORIOS:

2 bandejas esmaltadas tradicionales profundidad 20 mm  
1 rejilla con tope posterior  
1 rejilla  
1 guía telescópica de extracción parcial

Código EAN: 8017709212575



## S920XMF

€ 1.475,00

HORNO ELÉCTRICO TERMOVENTILADO, 90 CM, ESTÉTICA CLÁSICA, INOX ANTIHUELLAS



CARACTERÍSTICA:



FUNCIONES:

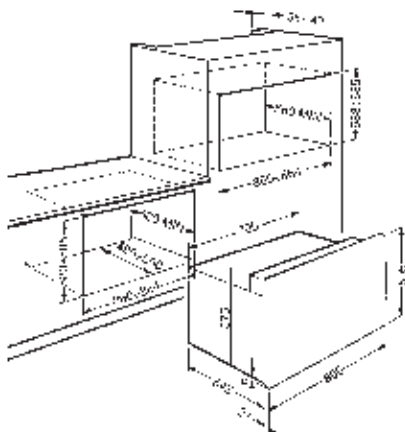


Display analógico digital  
Programador con comienzo diferido y final de cocción  
Cuentaminutos  
Señalizador acústico

ACCESORIOS:

2 bandejas esmaltadas tradicionales profundidad 20 mm  
2 rejillas con tope posterior  
1 rustidor

Código EAN: 8017709214104



## SF9315XR

€ 1.725,00

HORNO ELÉCTRICO TERMOVENTILADO, REDUCIDO (H 48 CM), ESTÉTICA CLÁSICA, INOX ANTIHUELLAS



CARACTERÍSTICA:



FUNCIONES:

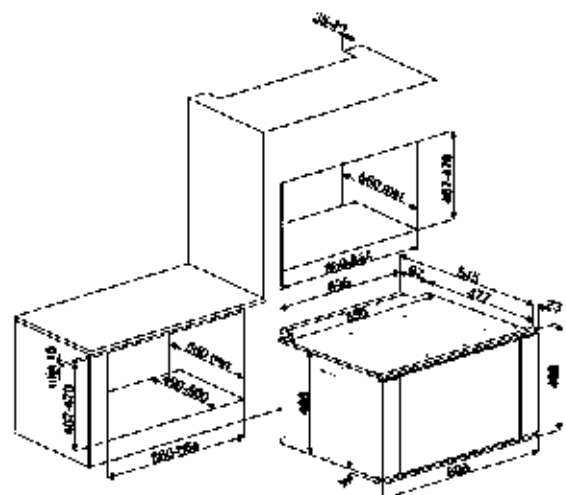


Display touch control  
Programador con comienzo diferido y final de cocción  
Cuentaminutos  
Señalizador acústico  
Sistema automático de paro a la apertura de la puerta  
Encendido de la luz a la apertura de la puerta

ACCESORIOS:

1 bandeja esmaltada profundidad 40 mm  
1 rejilla  
1 guía telescópica de extracción parcial

Código EAN: 8017709191467



SF9370GX

€ 1.275,00

HORNO A GAS ESTÁTICO, 90 CM, ESTÉTICA CLÁSICA, INOX ANTI-HUELLAS



CARACTERÍSTICA:



FUNCIONES:

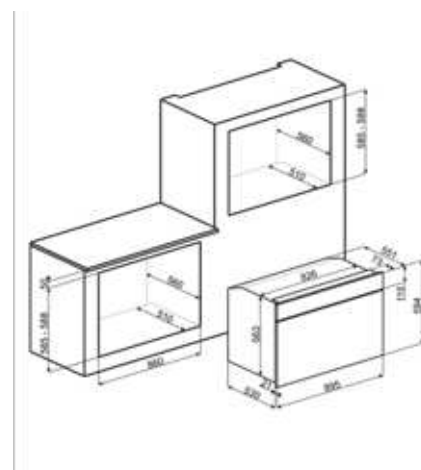


Display digital  
Cuentaminutos  
Señalizador acústico  
Válvula de seguridad a gas

ACCESORIOS:

1 bandeja esmaltada tradicional profundidad 20 mm  
1 rejilla  
1 rustidor

Código EAN: 8017709206246





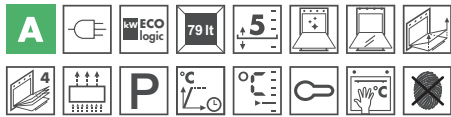
## SFP482X

€ 645,00

HORNO ELÉCTRICO TERMOVENTILADO, PIROLÍTICO, 60 CM, ESTÉTICA SELECCIÓN CUADRADA, INOX ANTI-HUELLAS



### CARACTERÍSTICA:



### FUNCIONES:



Display LED  
Programador con comienzo diferido y final de cocción  
Cuentaminutos  
Señalizador acústico  
Modalidad showroom  
Sistema automático de paro a la apertura de la puerta  
Bloqueo puerta en función pirolisis  
Encendido de la luz a la apertura de la puerta

### ACCESORIOS:

1 bandeja esmaltada profundidad 40 mm  
1 rejilla

Código EAN: 8017709195922

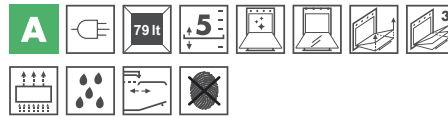
## SF478X

€ 565,00

HORNO ELÉCTRICO TERMOVENTILADO, 60 CM, ESTÉTICA SELECCIÓN CUADRADA, INOX ANTI-HUELLAS



### CARACTERÍSTICA:



### FUNCIONES:

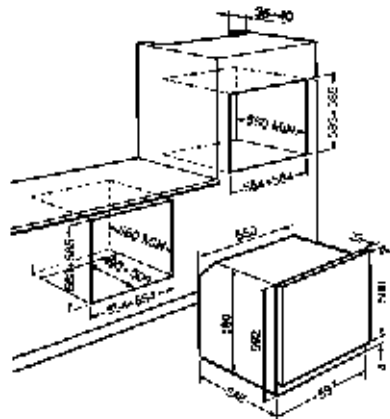
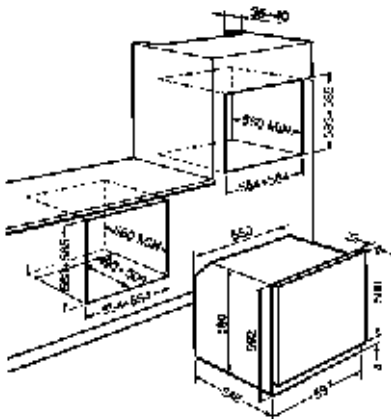


Display digital  
Programador con comienzo diferido y final de cocción  
Cuentaminutos  
Señalizador acústico  
Sistema automático de paro a la apertura de la puerta  
Encendido de la luz a la apertura de la puerta

### ACCESORIOS:

1 bandeja esmaltada profundidad 40 mm  
1 rejilla

Código EAN: 8017709174958





SFP750AX

€ 995,00

HORNO ELÉCTRICO TERMOVENTILADO, PIROLÍTICO,  
ESTÉTICA CORTINA, ANTRACITA



SFP750BS

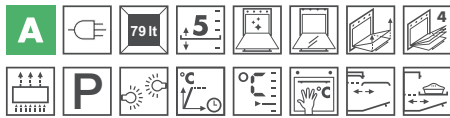
€ 995,00

HORNO ELÉCTRICO TERMOVENTILADO, PIROLÍTICO,  
ESTÉTICA CORTINA, BLANCO



CÓDIGO EAN: 8017709171636

CARACTERÍSTICA:



FUNCIONES:

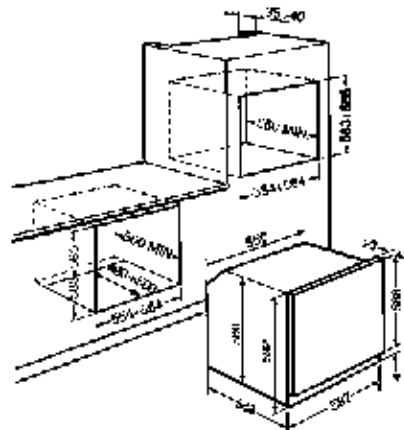


- Acabado inox
- Reloj analógico
- Programador con comienzo diferido y final de cocción
- Cuentaminutos
- Señalizador acústico
- Sistema automático de paro a la apertura de la puerta
- Bloqueo puerta en función pirolisis
- Encendido de la luz a la apertura de la puerta

ACCESORIOS:

- 2 bandejas esmaltadas profundidad 40 mm
- 2 rejillas con tope posterior
- 1 rejilla
- Guías telescópicas de extracción total
- 1 rustidor

Código EAN: 8017709172343



SF750PO

€ 755,00

HORNO ELÉCTRICO TERMOVENTILADO, ESTÉTICA CORTINA, CREMA



SF750AO

€ 755,00

HORNO ELÉCTRICO TERMOVENTILADO, ESTÉTICA CORTINA, ANTRACITA



CÓDIGO EAN: 8017709166427

SF750RWX

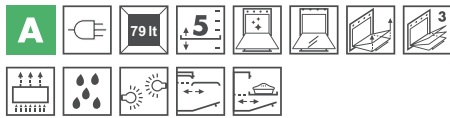
€ 755,00

HORNO ELÉCTRICO TERMOVENTILADO, ESTÉTICA CORTINA, RED WINE, ACABADO INOX



CÓDIGO EAN: 8017709166410

CARACTERÍSTICA:



FUNCIONES:



- Acabado latón envejecido
- Reloj analógico
- Programador con final cocción (apagado automático)
- Cuentaminutos
- Señalizador acústico
- Sistema automático de paro a la apertura de la puerta
- Encendido de la luz a la apertura de la puerta

ACCESORIOS:

- 1 bandeja esmaltada profundidad 40 mm
- 1 bandeja esmaltada tradicional profundidad 20 mm
- 1 rejilla con tope posterior
- 1 rejilla
- Guías telescópicas de extracción total

Código EAN: 8017709171629

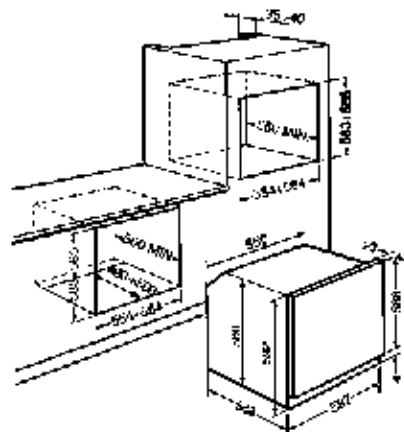
SF750POL

€ 755,00

HORNO ELÉCTRICO TERMOVENTILADO, ESTÉTICA CORTINA, ACABADO SWAROVSKY, CREMA



CÓDIGO EAN: 8017709171872



SFP805AO

€ 895,00

HORNO ELÉCTRICO TERMOVENTILADO, PIROLÍTICO,  
ESTÉTICA COLONIAL, ANTRACITA



SFP805PO

€ 895,00

HORNO ELÉCTRICO TERMOVENTILADO, PIROLÍTICO,  
ESTÉTICA COLONIAL, CREMA



CÓDIGO EAN: 8017709184285

CARACTERÍSTICA:



FUNCIONES:

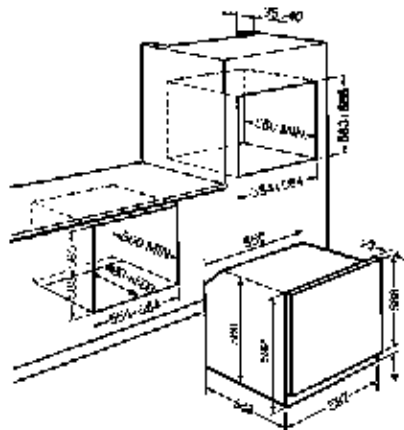


- Acabado latón
- Reloj analógico
- Programador con comienzo diferido y final de cocción
- Cuentaminutos
- Señalizador acústico
- Sistema automático de paro a la apertura de la puerta
- Bloqueo puerta en función pirolisis
- Encendido de la luz a la apertura de la puerta

ACCESORIOS:

- 2 bandejas esmaltadas profundidad 40 mm
- 2 rejillas con tope posterior
- 1 rejilla
- 1 guía telescópica de extracción parcial
- 1 rustidor

Código EAN: 8017709184292









SFP6925NPZ



SF6903P

€ 690,00

HORNO ELÉCTRICO VENTILADO, ESTÉTICA VICTORIA,  
CREMA



SF6903N

€ 690,00

HORNO ELÉCTRICO VENTILADO, ESTÉTICA VICTORIA,  
NEGRO



CÓDIGO EAN: 8017709200367

SF6903B

€ 690,00

HORNO ELÉCTRICO VENTILADO, ESTÉTICA VICTORIA,  
BLANCO



CÓDIGO EAN: 8017709200350

CARACTERÍSTICA:



FUNCIONES:



Programador con final cocción (apagado  
automático)

Cuentaminutos

Señalizador acústico

ACCESORIOS:

1 bandeja esmaltada profundidad 40 mm

Código EAN: 8017709200374

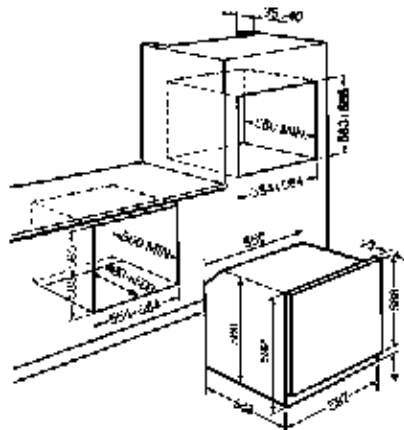
SF6903X

€ 690,00

HORNO ELÉCTRICO VENTILADO, ESTÉTICA VICTORIA,  
INOX ANTI-HUELLAS



CÓDIGO EAN: 8017709200343





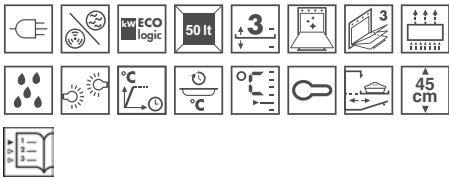
## SF4140MC

€ 1.150,00

HORNO COMBINADO MICROONDAS, COMPACTO  
45 CM, ESTÉTICA LÍNEA, INOX Y SILVER GLASS



### CARACTERÍSTICA:



### FUNCIONES:



Pantalla easyguide  
Display TFT táctil gráfico en color  
50 programas automáticos  
Otras opciones: Mantenimiento temperatura, Eco Luz, Quik Start  
Programador con comienzo diferido y final de cocción  
Cuentaminutos  
Señalizador acústico  
Modalidad showroom  
Sistema automático de paro a la apertura de la puerta  
Encendido de la luz a la apertura de la puerta  
Pantalla protectora microondas  
Potencia efectiva microondas 1000 W

### ACCESORIOS:

1 bandeja pyrex  
1 rejilla con tope posterior  
1 rejilla  
1 guía telescópica de extracción parcial

Código EAN: 8017709195748

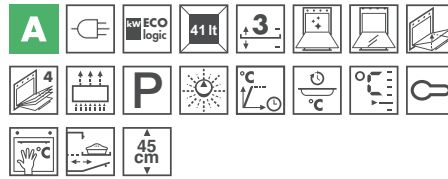
## SFP4120

€ 1.200,00

HORNO ELÉCTRICO TERMOVENTILADO, PIROLÍTICO,  
COMPACTO 45 CM, ESTÉTICA LÍNEA, INOX Y SILVER  
GLASS



### CARACTERÍSTICA:



### FUNCIONES:



Mando retroiluminados  
Display LCD  
20 programas automáticos  
Otras opciones: Mantenimiento temperatura, Eco Luz  
Programador con comienzo diferido y final de cocción  
Cuentaminutos  
Señalizador acústico  
Modalidad showroom  
Sistema automático de paro a la apertura de la puerta  
Bloqueo puerta en función pirolisis  
Encendido de la luz a la apertura de la puerta

### ACCESORIOS:

1 bandeja esmaltada profundidad 40 mm  
1 rejilla  
1 guía telescópica de extracción parcial

Código EAN: 8017709189426

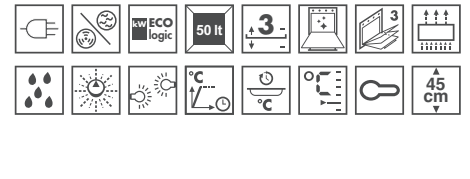
## SF4120MC

€ 1.195,00

HORNO COMBINADO MICROONDAS, COMPACTO  
45 CM, ESTÉTICA LÍNEA, INOX Y SILVER GLASS



### CARACTERÍSTICA:



### FUNCIONES:

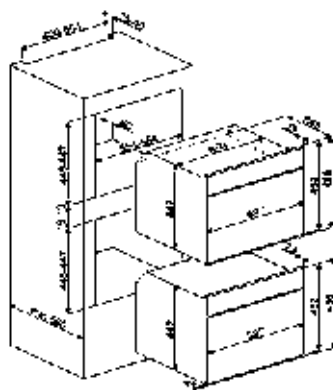
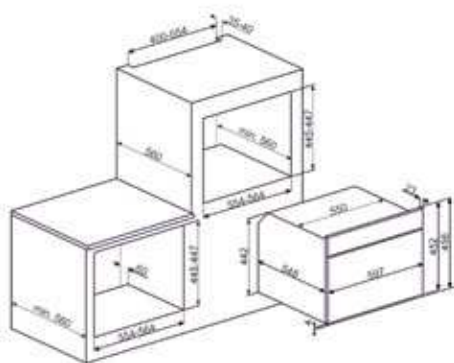


Mando retroiluminados  
Display LCD  
20 programas automáticos  
Otras opciones: Mantenimiento temperatura, Eco Luz, Quik Start  
Programador con comienzo diferido y final de cocción  
Cuentaminutos  
Señalizador acústico  
Modalidad showroom  
Sistema automático de paro a la apertura de la puerta  
Encendido de la luz a la apertura de la puerta  
Pantalla protectora microondas  
Potencia efectiva microondas 1000 W

### ACCESORIOS:

1 bandeja pyrex  
1 rejilla

Código EAN: 8017709189457



SF4120MCB

Blanco,  
Código EAN:  
8017709195717  
€ 1.195,00



SF4120MCN

Negro,  
Código EAN:  
8017709195724  
€ 1.195,00



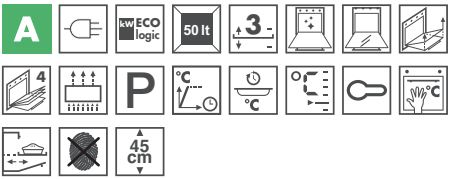
## SFP4390X

€ 1.150,00

HORNO ELÉCTRICO TERMOVENTILADO, PIROLÍTICO, COMPACTO 45 CM, ESTÉTICA CLÁSICA, INOX ANTI-HUELLAS



### CARACTERÍSTICA:



### FUNCIONES:

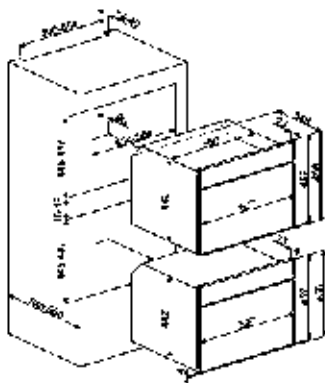


Display LCD  
20 programas automáticos  
Otras opciones: Mantenimiento temperatura, Eco Luz  
Programador con comienzo diferido y final de cocción  
Cuentaminutos  
Señalizador acústico  
Modalidad showroom  
Sistema automático de paro a la apertura de la puerta  
Bloqueo puerta en función pirolisis  
Encendido de la luz a la apertura de la puerta

### ACCESORIOS:

1 bandeja esmaltada profundidad 40 mm  
1 rejilla  
1 guía telescópica de extracción parcial

Código EAN: 8017709193393



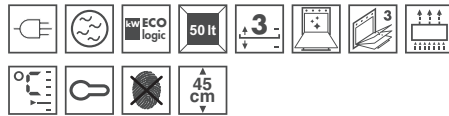
## SF4309MX

€ 995,00

MICROONDAS, COMPACTO 45 CM, ESTÉTICA CLÁSICA, INOX ANTI-HUELLAS



### CARACTERÍSTICA:

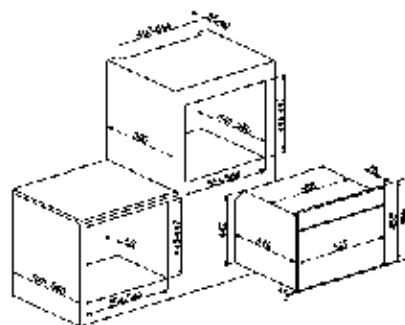


### FUNCIONES:



Display LCD  
4 programas automáticos  
Otras opciones: Eco Luz, Quik Start  
Programador con comienzo diferido y final de cocción  
Cuentaminutos  
Señalizador acústico  
Modalidad showroom  
Sistema automático de paro a la apertura de la puerta  
Encendido de la luz a la apertura de la puerta  
Pantalla protectora microondas  
Potencia efectiva microondas 1000 W

Código EAN: 8017709195755



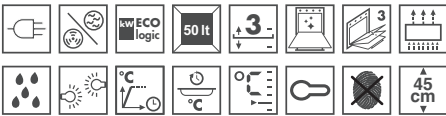
**SF4390MCX**

€ 1.100,00

HORNO COMBINADO MICROONDAS, COMPACTO 45 CM, ESTÉTICA CLÁSICA, INOX ANTI-HUELLAS



## CARACTERÍSTICA:



## FUNCIONES:



## Display LCD

24 programas automáticos

Otras opciones: Mantenimiento temperatura, Eco Luz, Quik Start

Programador con comienzo diferido y final de cocción

Cuentaminutos

Señalizador acústico

Modalidad showroom

Sistema automático de paro a la apertura de la puerta

Encendido de la luz a la apertura de la puerta

Pantalla protectora microondas

Potencia efectiva microondas 1000 W

## ACCESORIOS:

1 bandeja pyrex

1 rejilla

Código EAN: 8017709191443

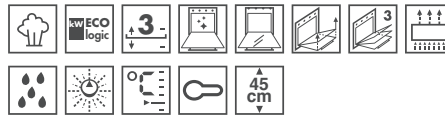
**SF4390VX**

€ 1.075,00

HORNO A VAPOR, COMPACTO 45 CM, ESTÉTICA CLÁSICA, INOX ANTIHUELLAS



## CARACTERÍSTICA:



## FUNCIONES:



## Display LCD

20 programas automáticos

Otras opciones: Eco Luz

Programador con comienzo diferido y final de cocción

Cuentaminutos

Señalizador acústico

Modalidad showroom

Sistema automático de paro a la apertura de la puerta

Interrupción del vapor a la apertura de la puerta

Encendido de la luz a la apertura de la puerta

## ACCESORIOS:

1 bandeja inox profundidad 40 mm

1 bandejas inox

Código EAN: 8017709214777

**SF4390VCX**

€ 1.375,00

HORNO COMBINADO A VAPOR, COMPACTO 45 CM, ESTÉTICA CLÁSICA, INOX ANTIHUELLAS



## CARACTERÍSTICA:



## FUNCIONES:



## Display LCD

20 programas automáticos

Otras opciones: Mantenimiento temperatura, Eco Luz

Programador con comienzo diferido y final de cocción

Cuentaminutos

Señalizador acústico

Modalidad showroom

Sistema automático de paro a la apertura de la puerta

Interrupción del vapor a la apertura de la puerta

Encendido de la luz a la apertura de la puerta

Capacidad tanque de agua 1,2 lt

## ACCESORIOS:

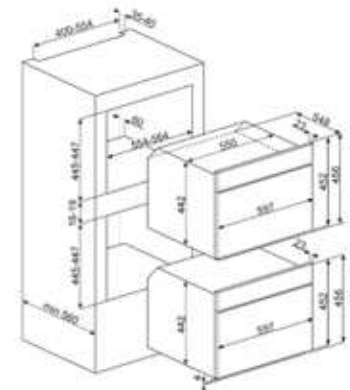
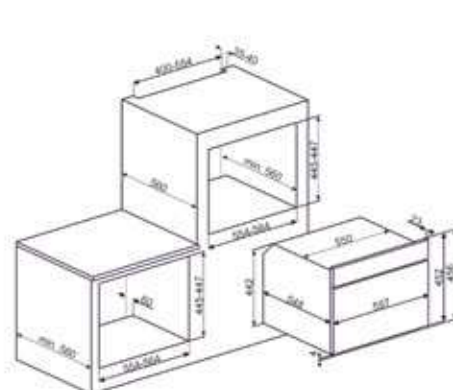
1 bandeja esmaltada profundidad 40 mm

1 bandeja inox profundidad 40 mm

1 rejilla

1 bandejas inox

Código EAN: 8017709210922

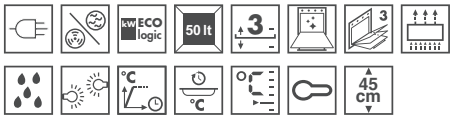


**SF4750MCPO**

€ 1.195,00

HORNO COMBINADO MICROONDAS, COMPACTO  
45 CM, ESTÉTICA CORTINA, CREMA

## CARACTERÍSTICA:



## FUNCIONES:



Acabado latón envejecido

Otras opciones: Mantenimiento temperatura, Quik Start

Programador con comienzo diferido y final de cocción

Cuentaminutos

Señalizador acústico

Modalidad showroom

Sistema automático de paro a la apertura de la puerta

Encendido de la luz a la apertura de la puerta

Pantalla protectora microondas

Potencia efectiva microondas 1000 W

## ACCESORIOS:

1 bandeja pyrex

1 rejilla

Código EAN: 8017709206376

**SF4750MCAO**

Antracita, Acabado

latón envejecido,

Código EAN:

8017709211141

€ 1.195,00

**SF4750MAO**

€ 1.050,00

MICROONDAS, COMPACTO 45 CM, ESTÉTICA  
CORTINA, ANTRACITA

## CARACTERÍSTICA:



## FUNCIONES:



Acabado latón envejecido

Otras opciones: Mantenimiento temperatura

Programador con comienzo diferido y final de cocción

Cuentaminutos

Señalizador acústico

Modalidad showroom

Sistema automático de paro a la apertura de la puerta

Encendido de la luz a la apertura de la puerta

Piatto crisp

Pantalla protectora microondas

Potencia efectiva microondas 1000 W

Código EAN: 8017709202941

**SF4750MPO**

Crema, Acabado

latón envejecido,

Código EAN:

8017709193409

€ 1.050,00

**SF4750MBS**

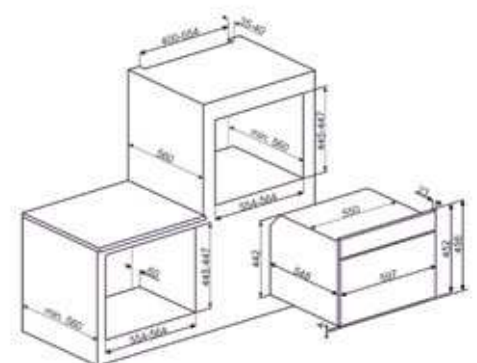
Blanco, Acabado

silver envejecido,

Código EAN:

8017709202934

€ 1.050,00



SF4750VCPO € 1.300,00

HORNO COMBINADO A VAPOR, COMPACTO 45 CM,  
ESTÉTICA CORTINA, CREMA



CARACTERÍSTICA:



FUNCIONES:



Acabado latón envejecido  
Mando retroiluminados  
Illuminated controls  
20 programas automáticos  
Otras opciones: Mantenimiento temperatura, Eco Luz  
Programador con comienzo diferido y final de cocción  
Cuentaminutos  
Señalizador acústico  
Modalidad showroom  
Sistema automático de paro a la apertura de la puerta  
Interrupción del vapor a la apertura de la puerta  
Encendido de la luz a la apertura de la puerta  
Capacidad tanque de agua 1,2 lt

ACCESORIOS:

1 bandeja esmaltada profundidad 40 mm  
1 bandeja inox profundidad 40 mm  
1 rejilla  
1 bandejas inox

Código EAN: 8017709210915



SF4750VCAO

Antracita, Acabado  
latón envejecido,

Código EAN:  
8017709211028

€ 1.300,00

## SF4800MAO

€ 1.095,00

MICROONDAS, COMPACTO 45 CM, ESTÉTICA COLONIAL, ANTRACITA



### CARACTERÍSTICA:



### FUNCIONES:



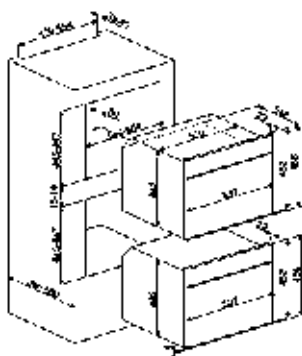
Acabado latón envejecido  
Otras opciones: Quik Start  
Programador con comienzo diferido y final de cocción  
Cuentaminutos  
Señalizador acústico  
Modalidad showroom  
Sistema automático de paro a la apertura de la puerta  
Encendido de la luz a la apertura de la puerta  
Piatto crisp  
Pantalla protectora microondas  
Potencia efectiva microondas 1000 W

Código EAN: 8017709202897



## SF4800MPO

Crema, Acabado latón envejecido,  
Código EAN:  
8017709196134  
€ 1.095,00



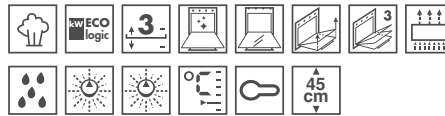
## SF4800VPO

€ 1.075,00

HORNO A VAPOR, COMPACTO 45 CM, ESTÉTICA COLONIAL, CREMA



### CARACTERÍSTICA:



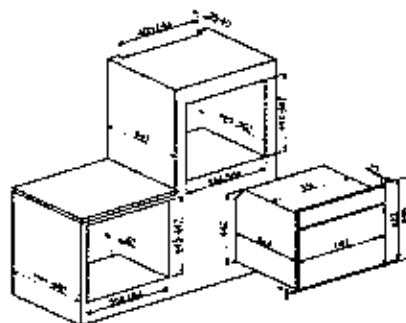
### FUNCIONES:



Acabado latón envejecido  
Mando retroiluminados  
Illuminated controls  
20 programas automáticos  
Otras opciones: Eco Luz  
Programador con comienzo diferido y final de cocción  
Cuentaminutos  
Señalizador acústico  
Modalidad showroom  
Sistema automático de paro a la apertura de la puerta  
Interrupción del vapor a la apertura de la puerta  
Encendido de la luz a la apertura de la puerta

### ACCESORIOS:

1 bandeja inox profundidad 40 mm  
1 bandejas inox  
Otro: Esponja









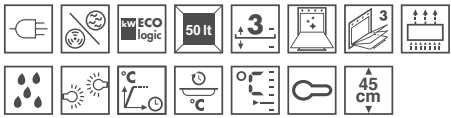
## SF4920MCB

€ 1.195,00

HORNO COMBINADO MICROONDAS, COMPACTO 45 CM, ESTÉTICA VICTORIA, BLANCO



### CARACTERÍSTICA:



### FUNCIONES:



Display LCD

20 programas automáticos

Otras opciones: Mantenimiento temperatura, Eco Luz, Quik Start

Programador con comienzo diferido y final de cocción

Cuentaminutos

Señalizador acústico

Modalidad showroom

Sistema automático de paro a la apertura de la puerta

Encendido de la luz a la apertura de la puerta

Pantalla protectora microondas

Potencia efectiva microondas 1000 W

### ACCESORIOS:

1 bandeja pyrex

1 rejilla

Código EAN: 8017709204907

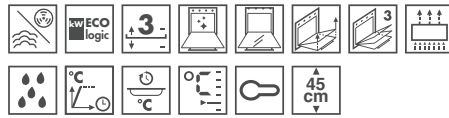
## SF4920VCN

€ 1.300,00

HORNO COMBINADO A VAPOR, COMPACTO 45 CM, ESTÉTICA VICTORIA, NEGRO



### CARACTERÍSTICA:



### FUNCIONES:



Display LCD

20 programas automáticos

Otras opciones: Mantenimiento temperatura, Eco Luz

Programador con comienzo diferido y final de cocción

Cuentaminutos

Señalizador acústico

Modalidad showroom

Sistema automático de paro a la apertura de la puerta

Interrupción del vapor a la apertura de la puerta

Encendido de la luz a la apertura de la puerta

Capacidad tanque de agua 1,2 lt

### ACCESORIOS:

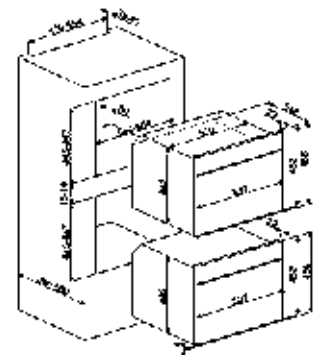
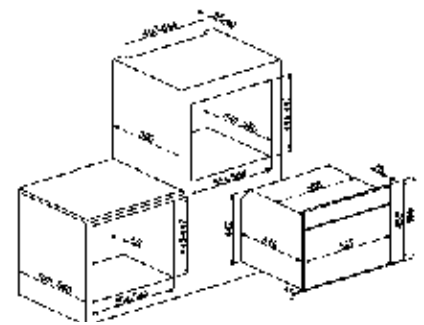
1 bandeja esmaltada profundidad 40 mm

1 bandeja inox profundidad 40 mm

1 rejilla

1 bandejas inox

Código EAN: 8017709210908



SF4920MCN

Negro,  
Código EAN:  
8017709204891  
€ 1.195,00



SF4920MCP

Crema,  
Código EAN:  
8017709204884  
€ 1.195,00



SF4920MCX

Inox anti-huellas,  
Código EAN:  
8017709204877  
€ 1.195,00



SF4920VCP

Crema,  
Código EAN:  
8017709211066  
+1.300,00



SF4920VCX

Inox anti-huellas,  
Código EAN:  
8017709211073  
€ 1.300,00



SF4920VCB

Blanco,  
Código EAN:  
8017709211059  
€ 1.300,00



**MP122**

€ 750,00

MICROONDAS, SILVER GLASS



## CARACTERÍSTICAS:



## FUNCIONES:



Acero inox satinado  
Mandos retroiluminados  
2 displays LED  
Microondas con grill  
Alarma acústica de fin de cocción  
Modalidad Showroom  
Volumen bruto 23 L  
Volumen útil: 22 L  
Cavidad esmaltada  
Grill basculante  
Puerta todo cristal  
Programador electrónico con comienzo diferido y final cocción  
Base de la cavidad cerámica  
Potencia microondas: 850 W  
Potencia grill 1200 W  
1 luz incandescente 20 W  
Filtro protector microondas  
Interrupción microondas al abrir la puerta  
Encendido de la luz a la abertura de la puerta  
1 rejilla  
Termostato de seguridad  
Mandos

## ACCESORIOS:

Plato crisp: KITPLATE Bandeja cocción opcional

Código EAN: 8017709165116

## OPCIONAL:

**KITMP38**

Kit perfil, para altura

**MP6322X**

€ 750,00

MICROONDAS, INOX ANTIHUELLAS



## CARACTERÍSTICAS:



## FUNCIONES:

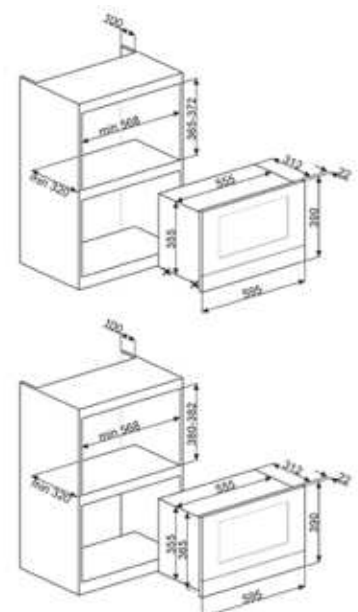


Acero inox satinado  
2 displays LED  
Microondas con grill  
Alarma acústica de fin de cocción  
Modalidad Showroom  
Volumen bruto 23 L  
Volumen útil: 22 L  
Cavidad esmaltada  
Grill basculante  
Puerta con 2 franjas horizontales  
Programador electrónico con comienzo diferido y final cocción  
Base de la cavidad cerámica  
Potencia microondas: 850 W  
Potencia grill 1200 W  
1 luz incandescente 20 W  
Filtro protector microondas  
Interrupción microondas al abrir la puerta  
Encendido de la luz a la abertura de la puerta  
1 rejilla  
Termostato de seguridad  
Mandos

## ACCESORIOS:

Plato crisp: KITPLATE Bandeja cocción opcional

Código EAN: 8017709206314



## FME120

€ 595,00

MICROONDAS, CORNISA, SILVER GLASS



### CARACTERÍSTICAS:



### FUNCIONES:



1 display LED  
 Microondas con grill  
 Alarma acústica de fin de cocción  
 Volumen bruto 21 L  
 Volumen útil: 20 L  
 Cavity esmaltada  
 Otras funciones microondas: Pizza, Pollo, Bebidas  
 Cristal stopsol  
 Puerta todo cristal  
 Programador electrónico con final cocción (paro automático)  
 Potencia microondas: 850 W  
 Grill de cuarzo potencia 1000 W  
 1 luz incandescente 25 W  
 Filtro protector microondas  
 Interrupción microondas al abrir la puerta  
 Encendido de la luz a la abertura de la puerta  
 Plato giratorio: 25 cm  
 1 rejilla

Código EAN: 8017709139933

### OPCIONAL:

#### KITMP38

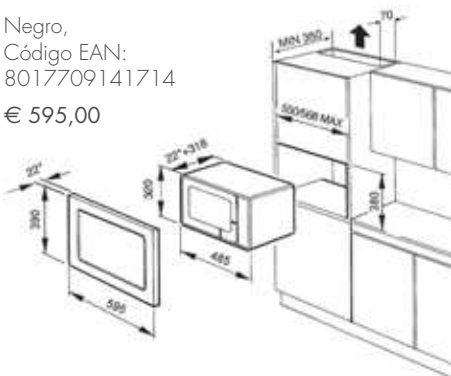
Kit perfil para altura



### FME120N

Negro,  
Código EAN:  
8017709141714

€ 595,00



## M120X-1

€ 440,00

MICROONDAS, CORNISA, INOX ANTIHUELLAS



### CARACTERÍSTICAS:



### FUNCIONES:



Acero inox satinado  
 1 display LED  
 Microondas con grill  
 36 programas automáticos  
 Alarma acústica de fin de cocción  
 Volumen bruto 21 L  
 Volumen útil: 20 L  
 Cavity esmaltada  
 Otras funciones microondas: Memoria, Cocción lenta  
 Vidrio Transparente  
 Puerta con cornisa  
 Mandos efecto inox  
 1 mando efecto inox  
 Programador electrónico con comienzo diferido y final cocción  
 Opción Quick Start  
 Potencia microondas: 800 W  
 Grill de cuarzo potencia 1000 W  
 1 luz incandescente 20 W  
 Filtro protector microondas  
 Interrupción microondas al abrir la puerta  
 Encendido de la luz a la abertura de la puerta  
 Plato giratorio: 25 cm  
 1 rejilla  
 Termostato de seguridad  
 Mandos/Teclas

Código EAN: 8017709172275

## FME24X-2

€ 555,00

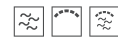
MICROONDAS, CORNISA, INOX ANTIHUELLAS



### CARACTERÍSTICAS:



### FUNCIONES:



Acero inox satinado  
 1 display LED  
 Microondas con grill  
 3 programas automáticos  
 Alarma acústica de fin de cocción  
 Volumen bruto 26 L  
 Volumen útil: 24 L  
 Cavity esmaltada  
 Otras funciones microondas: Pizza, Descongelación automática, Calentamiento automática, Cocción automática  
 Vidrio Transparente  
 Puerta con cornisa  
 Mandos efecto inox  
 2 mandos efecto inox  
 Programador electrónico con final cocción (paro automático)  
 Potencia microondas: 900 W  
 Grill de cuarzo potencia 1200 W  
 1 luz incandescente 25 W  
 Filtro protector microondas  
 Interrupción microondas al abrir la puerta  
 Encendido de la luz a la abertura de la puerta  
 Plato giratorio: 30 cm  
 Opción stop plato giratorio  
 1 rejilla  
 Mandos/Teclas

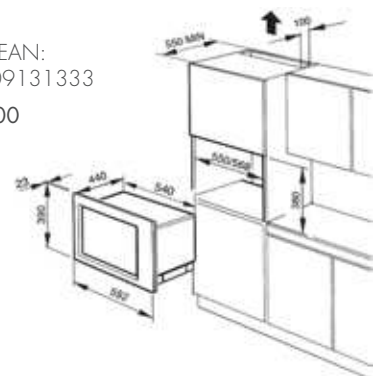
Código EAN: 8017709131340



### FME24N-2

Negro,  
Código EAN:  
8017709131333

€ 555,00





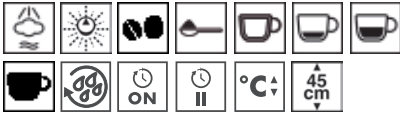


CMSC451

## CMSC45

€ 1.890,00

MÁQUINA DE CAFÉ AUTOMÁTICA COMPACTA  
60X45 CM CAFÉ EN GRANO, ESTÉTICA LINEA



Inox y Cristal Stopsol Supersilver  
Mandos retroiluminados  
Display LCD multilingüe  
Opción café molido  
Intensidad del café regulable (3 niveles): Extraligero, Ligero, Medio, Fuerte, Extrafuerte  
Largo de café regulable (3 niveles): Corto/expreso, Medio, Largo  
Encendido automático programable  
Temperatura del café regulable a 3 niveles  
Molinillo de café regulable  
Standby automático para ahorro energético  
Display multilingüe

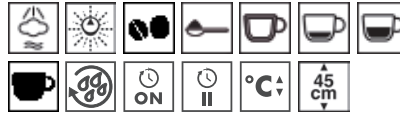
Compartimento para café en grano  
Compartimento separado para café molido  
Contenedor de agua extraíble  
Contenedor para restos de café extraíble  
Irrigador de café regulable (para tazas de diferentes alturas)  
Irrigador de vapor para capuchino  
Bandeja recoge-gotas  
2 luces  
Guías telescópicas

Capacidad de contenedor de agua: 1,80 lt  
Capacidad contenedor para café en grano: 220 gr.  
Presión bomba: 15 bar  
Potencia nominal: 1350 W  
EAN 8017709126476

## CMSC45B

€ 1.890,00

MÁQUINA DE CAFÉ AUTOMÁTICA COMPACTA  
60X45 CM CAFÉ EN GRANO, ESTÉTICA LINEA, BLANCO

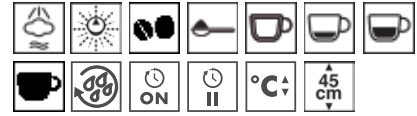


EAN 8017709171049

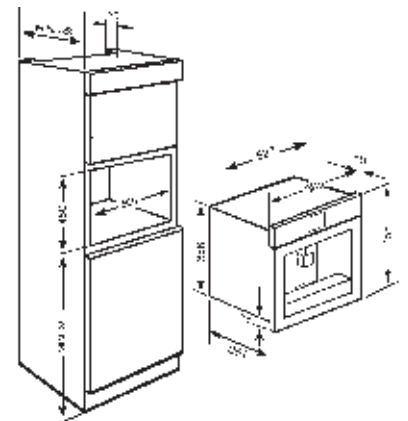
## CMSC451

€ 1.890,00

MÁQUINA DE CAFÉ AUTOMÁTICA COMPACTA  
60X45 CM CAFÉ EN GRANO, ESTÉTICA LINEA, CON JARRA CAPUCHINOS



Irrigador de vapor para capuchino, con jarra para capuchinos  
EAN 8017709158934

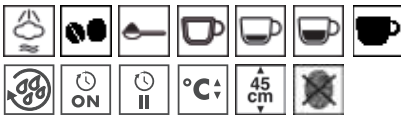




## CMS6451X

€ 1.890,00

MÁQUINA DE CAFÉ AUTOMÁTICA COMPACTA  
60X45CMCAFÉENGRANO, ESTÉTICA CLÁSICA, CON JARRA  
PARA CAPUCHINOS



Inox y Cristal Inoxidable  
Display LCD multilingüe  
Opción café molido  
Intensidad del café regulable (3 niveles): Extraligero, Ligero, Medio, Fuerte, Extrafuerte  
Largo de café regulable (3 niveles): Corto/expreso, Medio, Largo  
Encendido automático programable  
Temperatura del café regulable a 3 niveles  
Molinillo de café regulable  
Standby automático para ahorro energético  
Display multilingüe

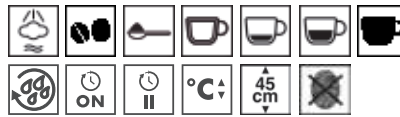
Compartimento para café en grano  
Compartimento separado para café molido  
Contenedor de agua extraíble  
Contenedor para restos de café extraíble  
Irrigador de café regulable (para tazas de diferentes alturas)  
Irrigador de vapor para capuchino, con jarra para capuchinos  
Bandeja recoge-gotas  
2 luces  
Guías telescópicas

Capacidad de contenedor de agua: 1,80 lt  
Capacidad contenedor para café en grano: 220 gr.  
Presión bomba: 15 bar  
Potencia nominal: 1350 W  
EAN 8017709206277

## CMS645X

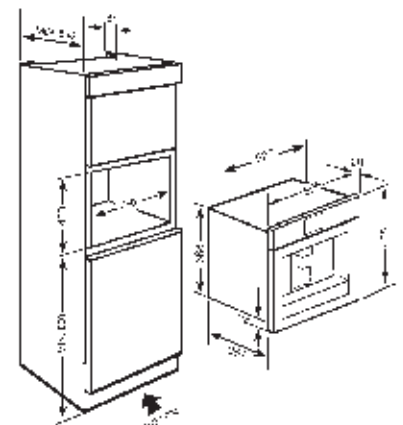
€ 1.890,00

MÁQUINA DE CAFÉ AUTOMÁTICA COMPACTA  
60X45 CM CAFÉ EN GRANO, ESTÉTICA CLÁSICA



Inox y Cristal Inoxidable  
Display LCD multilingüe  
Opción café molido  
Intensidad del café regulable (3 niveles): Extraligero, Ligero, Medio, Fuerte, Extrafuerte  
Largo de café regulable (3 niveles): Corto/expreso, Medio, Largo  
Encendido automático programable  
Temperatura del café regulable a 3 niveles  
Molinillo de café regulable  
Standby automático para ahorro energético  
Display multilingüe

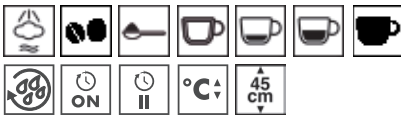
Compartimento para café en grano  
Compartimento separado para café molido  
Contenedor de agua extraíble  
Contenedor para restos de café extraíble  
Irrigador de café regulable (para tazas de diferentes alturas)  
Irrigador de vapor para capuchino  
Bandeja recoge-gotas  
2 luces  
Guías telescópicas  
Capacidad de contenedor de agua: 1,80 lt  
Capacidad contenedor para café en grano: 220 gr.  
Presión bomba: 15 bar  
Potencia nominal: 1350 W  
EAN 8017709206260



CM845P-9

€ 1.555,00

MÁQUINA DE CAFÉ AUTOMÁTICA COMPACTA  
60X45 CM CAFÉ EN GRANO, ESTÉTICA COLONIAL CREMA



Crema y acabado oro  
Display LCD multilingüe  
Opción café molido  
Intensidad del café regulable (3 niveles): Extraligero, Ligero, Medio, Fuerte, Extrafuerte  
Largo de café regulable (3 niveles): Corto/expreso, Medio, Largo  
Encendido automático programable  
Temperatura del café regulable a 3 niveles  
Molinillo de café regulable  
Standby automático para ahorro energético  
Display multilingüe

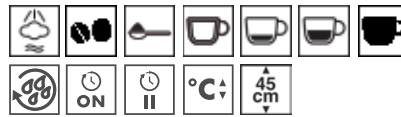
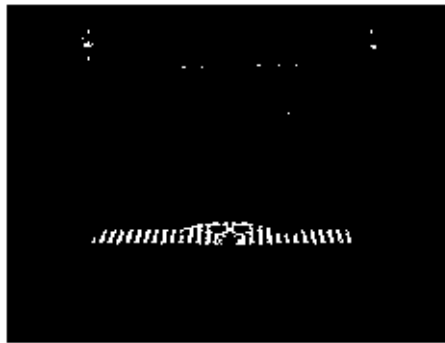
Compartimento para café en grano  
Compartimento separado para café molido  
Contenedor de agua extraíble  
Contenedor para restos de café extraíble  
Irrigador de café regulable (para tazas de diferentes alturas)  
Irrigador de vapor para capuchino  
Bandeja recoge-gotas  
2 luces  
Guías telescópicas  
Kit mandos en latón envejecido

Capacidad de contenedor de agua: 1,80 lt  
Capacidad contenedor para café en grano: 220 gr.  
Presión bomba: 15 bar  
Potencia nominal: 1350 W  
EAN 8017709158910

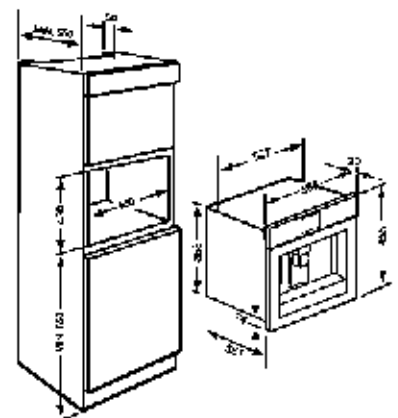
CM845A-9

€ 1.555,00

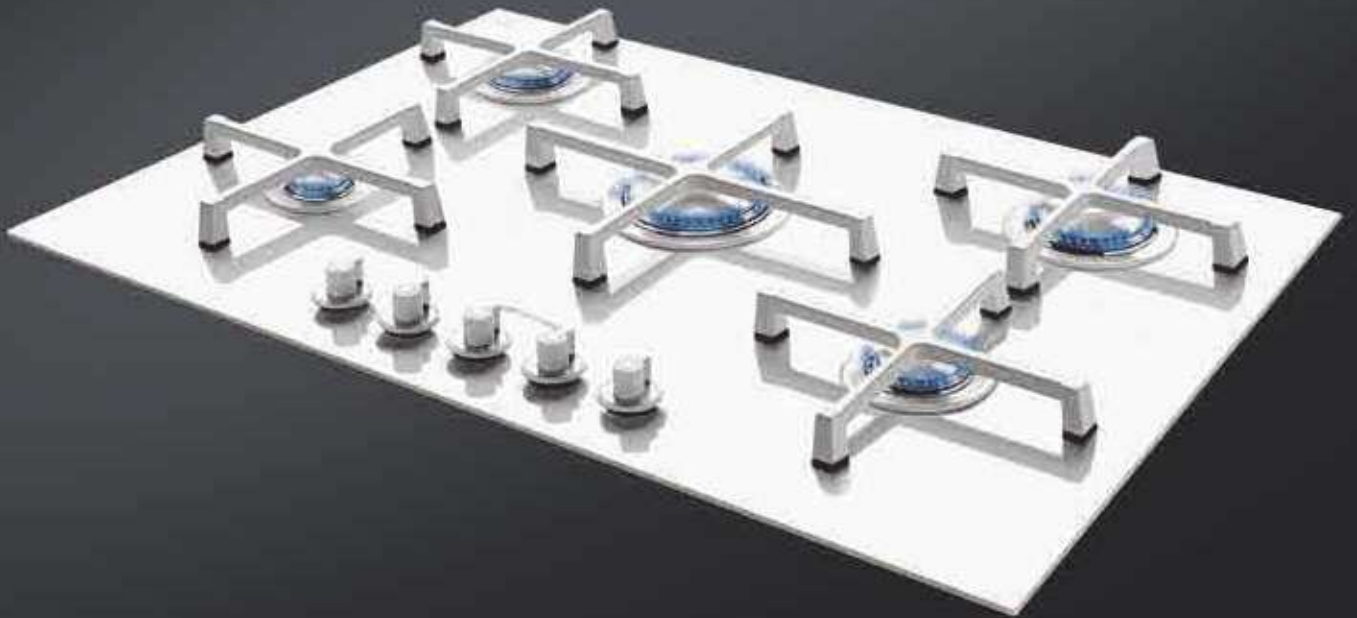
MÁQUINA DE CAFÉ AUTOMÁTICA COMPACTA  
60X45 CAFÉ EN GRANO, ESTÉTICA COLONIAL ANTRACITA



EAN 8017709158927



## ENCIMERAS DE COCCIÓN



El acero inox, elegante y luminoso como indiscutible protagonista; modernas superficies en cristal, también con tratamiento acidado. Además de los materiales, las encimeras Smeg, se distinguen por el diseño de sus parrillas y quemadores.

## ELEGANCIA EN LOS DETALLES

---

Las placas Smeg se distinguen por el particular diseño y por el perfeccionamiento en los detalles. Disponibles en acero, acero inoxidable satinado o metal esmaltado, con acabados en latón antiguo, oro e incluso cobre, ofrecen una amplia variedad de elección para equipar la cocina con personalidad y estilo distintivo.



### PIANO DESIGN

Objetos de uso cotidiano que sintetizan el concepto de "servicio", con la necesidad de transformar la cocina en un lugar cálido, acogedor y agradable.



### VICTORIA

Un toque de nostalgia, con la mejor funcionalidad y estética, coordinando por completo todos los electrodomésticos de la gama.



### LINEA

Las placas de la serie línea responden a un diseño de tendencias modernas e incorpora unos mandos transparentes que coordinan perfectamente con la línea de hornos.



### CLÁSICA

Placas clásicas con un mando ergonómico tipo llave y elegantes líneas suaves que coordinan perfectamente con la gama de hornos clásicos



### SELECCIÓN

El estilo más acurado, los mejores materiales y la tecnología más avanzada les hacen elementos preciosos para una cocina rigurosa con una personalidad distintiva.



### COLONIAL

Un estilo intemporal, ambientes cálidos y familiares. La estética Colonial representa la elegancia de los productos tradicionales que vuelve a la antigua cocina del pasado.



### CORTINA

La cuidada elección de los materiales se combina con brillantes acabados para crear un efecto estético de sofisticada riqueza. El amplio uso del color da vida a productos que proponen la elegancia de un estilo inalterado en el tiempo.

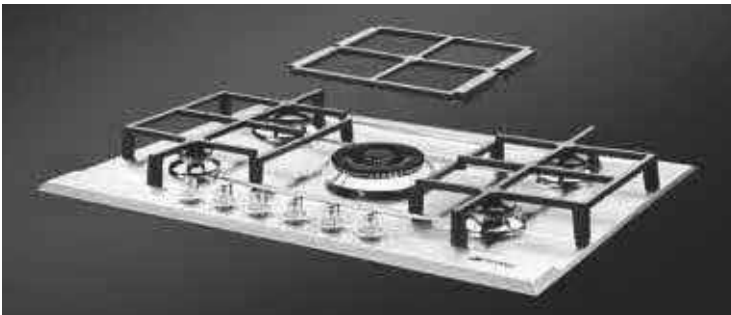
## ELEGANCIA CON ESTILO

---

Las placas smeg son a la vez sorprendente y prácticas.



La mayoría de las encimeras de gas smeg tienen parrilla de fundición, pero también existe una amplia gama de modelos con las parrillas esmaltadas o de acero inoxidable.



En acero inoxidable las placas de la serie P1752X-P1641X, tienen un diseño muy singular llamativas curvas esculpidas en la base de la encimera crean un movimiento maravillosamente fluido, no solo son vistosas, las encimeras son también muy prácticas, el panel de mandos muy fino y las bases muy solidas permiten el uso total de la encimera y proporcionan una mejor estabilidad. Además la estética minimalista de la encimera facilita la coordinación con cualquier horno de la gama línea y con cualquier campana creando una zona de cocción sin fisuras y con estilo.

## QUEMADORES: FLEXIBILIDAD DE USO

De los estudios técnicos internos nacen quemadores con diseño único y performance superiores. Del quemador más pequeño al más potente y ultrarápido (también hasta **5 kW**), Smeg ofrece una amplia posibilidad de elección entre varias combinaciones de potencia y versiones.



Los quemadores de **alto rendimiento** producen una **llama casi vertical**, que reduce la dispersión de energía y aumenta la potencia de calor transferido a la olla. El sistema transforma en **más rápida la cocción**, permitiendo un significativo **ahorro energético**.



El quemador **ultrarápido** de última generación permite tres soluciones en cocción: una doble corona formada por la combinación de un quemador rápido y un auxiliar capaz de funcionar por separado o simultáneamente.



La tecnología innovadora, en la nueva familia de quemadores añade un diseño de vanguardia. La forma lineal, y super plana de cada quemador realza la estética mas esencial, por no hablar de la practicidad en la limpieza.



Los quemadores Smeg están dotados de una válvula especial de seguridad que, mediante un **termopar**, bloquea la salida de gas en caso de apagado accidental de la llama.

## FÁCILES DE LIMPIAR

Superficies lisas y un acabado anti huellas para el cristal y el acero agilizan las operaciones de limpieza de las encimeras de cocción Smeg.

Para un mantenimiento periódico, además, se pueden desmontar los mandos y el grupo quemador con una simple operación.

## ERGONOMÍA Y SEGURIDAD



Las mandos de encendido pueden ser dispuestos sobre el lateral o en un panel de mandos frontal, más cómodo incluso para zurdos. La atención a la funcionalidad ha inspirado el planteamiento de **mandos retroiluminados** que se encienden cuando la encimera de cocción se halla funcionando, un detalle de diseño que se revela útil a la par que seguro: si se olvida un quemador encendido, incluso en ausencia de llama el mando queda iluminado.

## COMPLEMENTOS DE COCCIÓN

Diferentes accesorios contribuyen a que las cocinas Smeg sean lo más flexibles para las diferentes necesidades.



Una parrilla especial en hierro fundido ha sido pensado para los que aman deleitarse con la cocina étnica, permitiendo acoplar perfectamente un WOK: ideal para freír, saltear y cocinar al vapor.



La plancha en hierro fundido resulta muy útil para cocinar a la plancha carnes, pescados y verduras.

Una amplia gama de placas de diferentes tamaños, formas y tipos ofrece la solución ideal para cada cocina. Los modelos smeg en los que el estilo se combina con la tecnología más avanzada para ser destinados a durar en el tiempo.

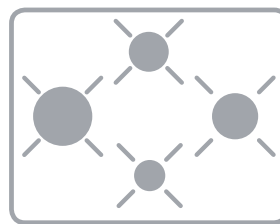
## ENCIMERAS DE COCCIÓN A GAS: VARIEDAD DE MODELOS

Smeg dispone de una amplia gama de modelos a gas diferenciados por tipología de instalación:

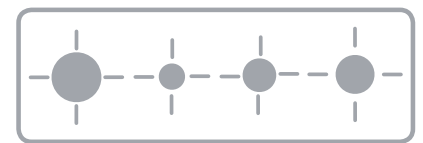


Por lo que se refiere a las **dimensiones**, la propuesta Smeg abarca desde los pequeños de tan solo **30 cm** de ancho, combinables para equipar la zona de cocción de forma personalizada, a las tradicionales placas de **30, 60, 70, 90 cm** hasta el modelo de **100 cm**.

También la disposición de las zonas de cocción es otro de los elementos que permite encontrar, en la propuesta de Smeg, el modelo que mejor se adapta a las propias exigencias. A parte de las configuraciones standard se propone la forma **en cruz** y la innovadora **en línea**.



EN CRUZ



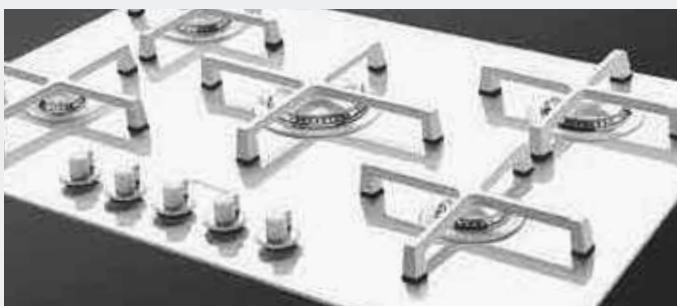
EN LÍNEA

## VIDRIO Y ACERO, LA FUERZA DEL ACERO INOXIDABLE Y LA ELEGANCIA DEL VIDRIO



La encimera cristal gas, con una base reforzada, desarrollada exclusivamente por smeg, consta de una base de acero fijada a la parte interior de la placa de gas con el fin de aumentar la resistencia, esta idea innovadora pero simple añade un elemento de seguridad importante.

En el supuesto que el cristal de la placa se rompiera accidentalmente, un adhesivo especial situado entre el cristal y la base de acero hace que el vidrio se mantenga en su lugar evitando la dispersión del mismo y permitiendo el uso continuado de la placa en un entorno seguro hasta que se pueda reemplazar la misma.



## INDUCCIÓN: TECNOLOGÍA FIABLE Y EFICIENTE

---

Las encimeras de inducción Smeg son la solución óptima para agilizar los tiempos de cocción, tener un preciso control de la temperatura y reducir al mínimo el consumo de energía.

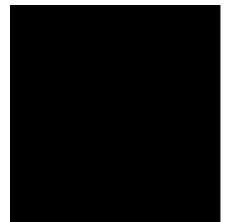


Las placas de **inducción**, propuestas en modelos de 30, 60, 70 y 90 cm, son una óptima solución para agilizar los tiempos de cocción, tener un preciso control de la temperatura y reducir al mínimo los consumos de energía.

Transmite un **campo magnético** que se genera con el contacto directo de los recipientes de cocción, las placas Smeg utilizan solo la energía necesaria para calentar el fondo de la olla mientras la **superficie** de la placa de cocción continua **tibia**. Además, el particular **crystal suprema** con el que se fabrican garantiza una óptima resistencia al calor y fácil limpieza: al no calentarse evita que eventuales restos de cocción al quemarse, queden adheridos

### Múltiples ventajas

El campo magnético no se activa hasta que la zona entra en contacto con un recipiente metálico (de base ferrítica). Asimismo se desactiva automáticamente en el momento que el recipiente es retirado. Gracias a esta tecnología las encimeras de inducción aportan una gran seguridad en el uso, sobre todo en presencia de niños y personas ancianas.



## NOVEDADES

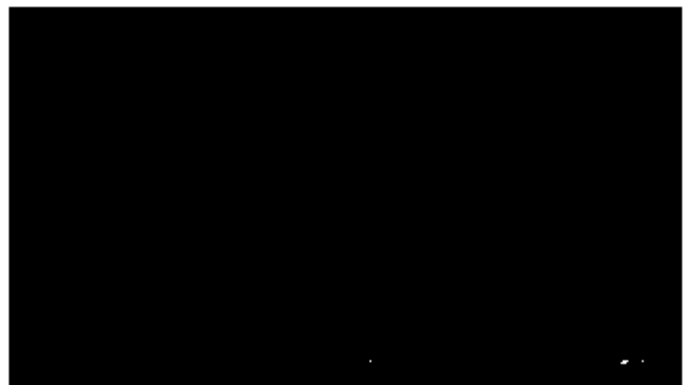
---

### Multizona

La gama de encimeras de inducción se ha ampliado introduciendo la placa de cocción Multizona.

A diferencia de las otras placas de inducción standard, que preveen diferentes zonas de cocción, cada una con dimensiones limitadas, la placa Multizona tiene dos grandes áreas que se pueden subdividir en dos zonas anteriores y dos zonas posteriores (2 en el lado izquierdo y dos en el derecho).

Cada multizona detecta automáticamente las dimensiones y la posición de las ollas y sartenes, proporcionando una distribución del calor óptima y eficiente.

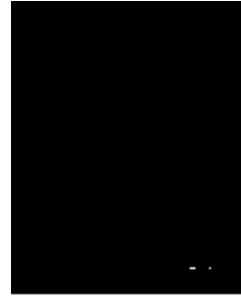


Como alternativa a la cocción a gas, Smeg propone placas de inducción y vitrocerámicas. Extremadamente fiables y eficientes, cocinan más rápido con respecto a los modelos tradicionales.

## VITROCERÁMICA: ESTÉTICA Y PRACTICIDAD

### Diversas versiones

En los modelos de inducción los mandos digitales Touch-control permiten conseguir el máximo control sobre la temperatura programada y la posibilidad de inserción en cocinas de cualquier estilo.



Los acabados de cristal confieren a las placas de inducción Smeg un biselado, particular acabado que proporciona elegancia y practicidad a la placa.

## MÁXIMA FUNCIONALIDAD

Las encimeras de cocción, vitrocerámicas e inducción Smeg, constituyen una óptima alternativa a los modelos a gas gracias a la alta tecnología y las múltiples funciones que garantizan.



El **timer** de apagado automático de final de cocción emite un señal acústico al término del tiempo programado



La opción **ECO-logic** permite limitar la potencia absorbida por debajo de los 3 o 4 Kw y es ideal para usar contemporáneamente más electrodomésticos o para cocinar platos a cocción lenta



La opción **Booster** permite que la zona trabaje a la máxima potencia cuando se precisa cocinar alimentos de cocciones intensas

Además, por lo que se refiere a la seguridad, aparte del bloqueo de mandos, algunos modelos disponen:

**Auto-paro:** si se deja funcionar a la máxima potencia por un periodo prolongado, la placa para automáticamente las zonas de cocción.

**Anti-derrame:** en caso de derrame de líquidos, un especial dispositivo apaga la placa.

**Anti-recalentamiento:** sistema que provoca el apagado automático cuando las temperaturas superan aquellas de seguridad.

## SEGURIDAD TOTAL

En cuanto a la seguridad, además del bloqueo de mandos, las placas Smeg están equipadas con otros sistemas que permiten el uso con total tranquilidad:



**ANTI-SOBRECALENTAMIENTO:** Este sistema de protección especial asegura el apagado automático de la encimera cuando la temperatura excede la de seguridad. También se activa cuando una olla vacía se deja en el área de la cocina: el sensor ajusta automáticamente la potencia de salida, evitando daños en las ollas o en la encimera.



**ANTI-DESBORDAMIENTO:** La encimera se apaga automáticamente si se derrama accidentalmente algo sobre los mandos o si advierte estar cubiertos por un objeto (por ejemplo, tela) durante un período de tiempo.

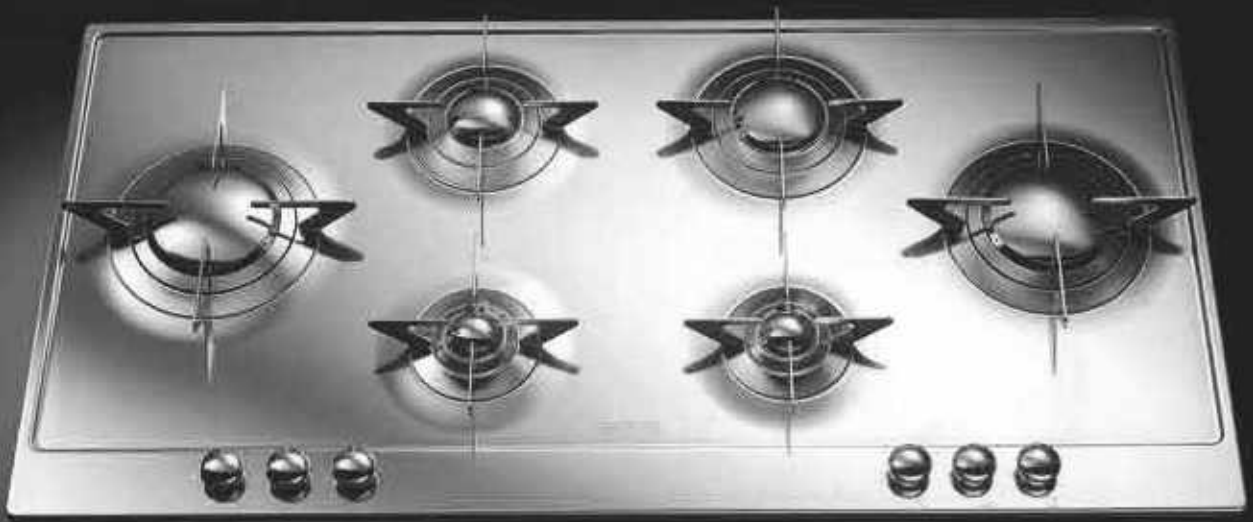


**INDICADOR DE CALOR RESIDUAL:** El dispositivo le avisa cuando la zona está todavía caliente una vez parada, esto evita quemaduras, garantizando la máxima seguridad, y permite el uso del calor todavía presente para mantener la comida caliente.



**SEGURIDAD DE LOS NIÑOS:** Esta función bloquea los controles cuando no esté en uso, proporcionando una seguridad adicional en la cocina.





P106ES

€ 1.320,00

ENCIMERA DE COCCIÓN, 100 CM, GAS, ESTÉTICA PIANO, ESTÁNDAR, INOX

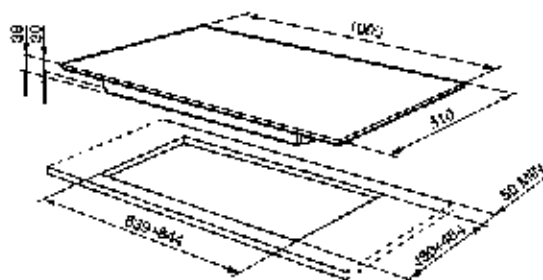


CARACTERÍSTICA:



Mandos frontales  
6 mandos efecto inox  
ó quemadores a gas  
Zona cocción izquierda: potencia 3600 W  
Zona cocción posterior izquierda: potencia 1650 W  
Zona cocción anterior izquierda: potencia 1000 W  
Zona cocción anterior derecha: potencia 1000 W  
Zona cocción posterior derecha: potencia 2300 W  
Zona cocción derecha: potencia 3600 W  
Parrillas en acero inox  
Tratamiento Ever Shine  
Válvula rápida de seguridad  
Tensión (V): 220-240 V  
Frecuencia: 50/60 Hz  
Datos nominales de conexión eléctrica: 1 W

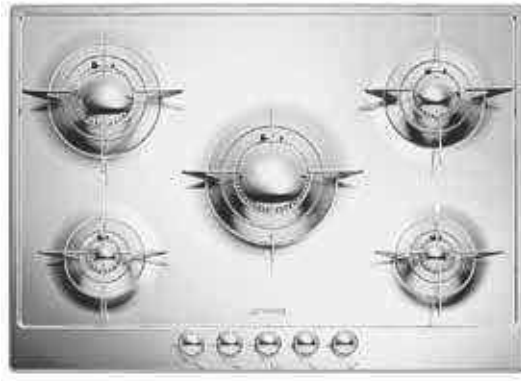
Código EAN: 8017709179175



P705ES

€ 750,00

ENCIMERA DE COCCIÓN, 70 CM, GAS, ESTÉTICA PIANO,  
ESTÁNDAR, INOX

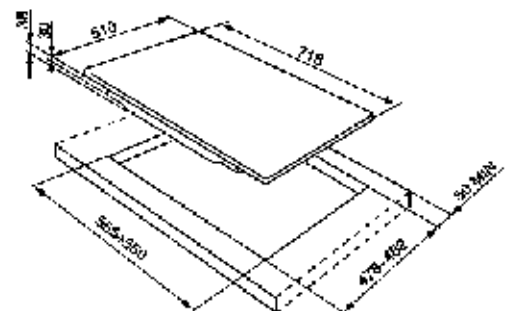


CARACTERÍSTICA:



Mandos frontales  
5 mandos efecto inox  
5 quemadores a gas  
Zona cocción anterior izquierda: potencia 1050 W  
Zona cocción posterior izquierda: potencia 2300 W  
Zona cocción central: potencia 3500 W  
Zona cocción posterior derecha: potencia 1650 W  
Zona cocción anterior derecha: potencia 1050 W  
Parrillas en acero inox  
Tratamiento Ever Shine  
Válvula rápida de seguridad  
Tensión (V): 220-240 V  
Frecuencia: 50/60 Hz  
Datos nominales de conexión eléctrica: 1 W

Código EAN: 8017709179168



## PTV705ES

€ 1.075,00

ENCIMERA DE COCCIÓN, 70 CM, GAS, ESTÉTICA PIANO,  
ESTÁNDAR, CRISTAL DE ESPEJO, SILVER GLASS



CARACTERÍSTICA:



### Cristal de espejo

Perfil biselado

Mandos frontales

5 mandos efecto inox

5 quemadores a gas

Zona cocción anterior izquierda: potencia 1050 W

Zona cocción posterior izquierda: potencia 2300 W

Zona cocción central: potencia 3500 W

Zona cocción posterior derecha: potencia 1650 W

Zona cocción anterior derecha: potencia 1050 W

Parrillas en acero inox

Tratamiento Ever Shine

Válvula rápida de seguridad

Tensión (V): 220-240 V

Frecuencia: 50/60 Hz

Datos nominales de conexión eléctrica: 1 W

Código EAN: 8017709179199

## PTV64ES

€ 930,00

ENCIMERA DE COCCIÓN, 60 CM, GAS, ESTÉTICA PIANO,  
ESTÁNDAR, CRISTAL DE ESPEJO, SILVER GLASS



CARACTERÍSTICA:



### Cristal de espejo

Perfil biselado

Mandos frontales

4 mandos efecto inox

4 quemadores a gas

Zona cocción anterior izquierda: potencia 1650 W

Zona cocción posterior izquierda: potencia 2300 W

Zona cocción posterior derecha: potencia 3000 W

Zona cocción anterior derecha: potencia 1050 W

Parrillas en acero inox

Tratamiento Ever Shine

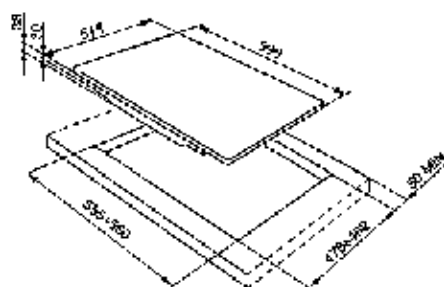
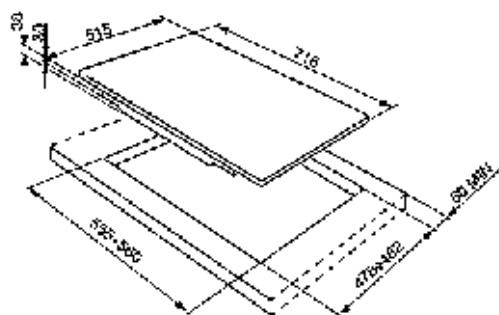
Válvula rápida de seguridad

Tensión (V): 220-240 V

Frecuencia: 50/60 Hz

Datos nominales de conexión eléctrica: 1 W

Código EAN: 8017709179182





PX140

€ 825,00

ENCIMERA DE COCCIÓN, 100 CM, GAS, ESTÉTICA LÌNEA, SEMIFILO, INOX

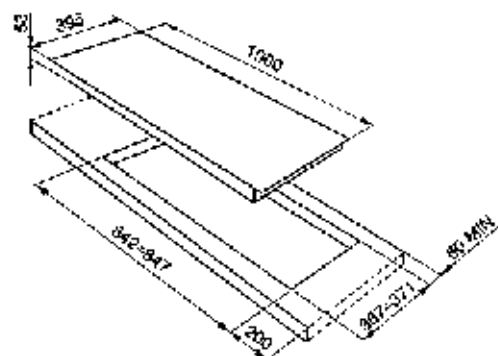


CARACTERÍSTICA:



Mandos frontales  
4 quemadores a gas  
Zona cocción izquierda: potencia 4200 W  
Zona cocción central izquierda: potencia 1050 W  
Zona cocción central derecha: potencia 1700 W  
Zona cocción derecha: potencia 3000 W  
Parrillas de fundición  
Válvula rápida de seguridad  
Tensión (V): 220-240 V  
Frecuencia: 50/60 Hz  
Datos nominales de conexión eléctrica: 5 W

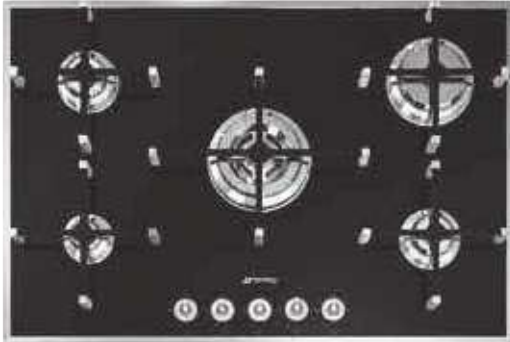
Código EAN: 8017709110659



PVN750

€ 830,00

ENCIMERA DE COCCIÓN, 75 CM, GAS, ESTÉTICA LÍNEA,  
SEMIFILO, NEGRO

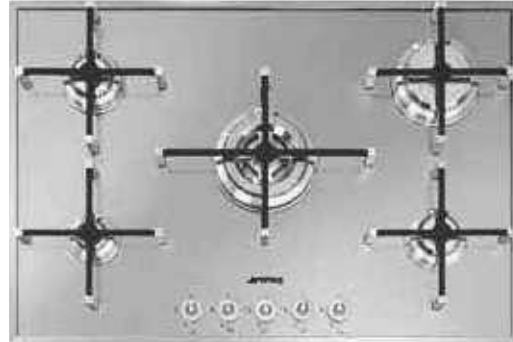


PX750

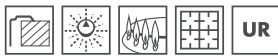
€ 930,00

ENCIMERA DE COCCIÓN, 75 CM, GAS, ESTÉTICA LÍNEA,  
SEMIFILO, INOX

Código EAN: 8017709137960



CARACTERÍSTICA:



Perfil efecto inox  
Mandos frontales  
5 quemadores a gas  
Zona cocción anterior izquierda: potencia 1050 W  
Zona cocción posterior izquierda: potencia 1700 W  
Zona cocción central: potencia 5000 W  
Zona cocción posterior derecha: potencia 3000 W  
Zona cocción anterior derecha: potencia 1700 W  
Parrillas de fundición  
Válvula rápida de seguridad  
Tensión (V): 220-240 V  
Frecuencia: 50/60 Hz  
Datos nominales de conexión eléctrica: 1 W

Código EAN: 8017709140786

PVS750

€ 890,00

ENCIMERA DE COCCIÓN, 75 CM, GAS, ESTÉTICA LÍNEA,  
SEMIFILO, CRISTAL STOPSOL, SILVER GLASS

Código EAN: 8017709109813

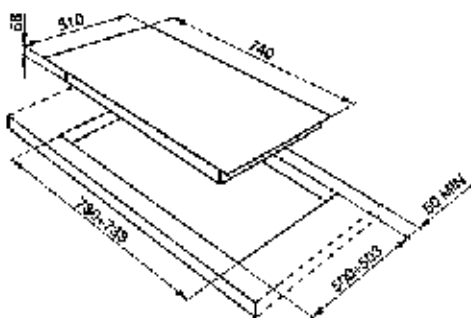
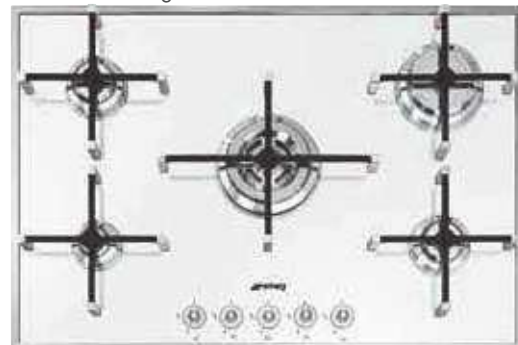


PVB750

€ 860,00

ENCIMERA DE COCCIÓN, 75 CM, GAS, ESTÉTICA LÍNEA,  
SEMIFILO, BLANCO

Código EAN: 8017709122706



## PV175CB

€ 795,00

ENCIMERA DE COCCIÓN, 70 CM, GAS, ESTÉTICA LÍNEA, ESTÁNDAR, BASE CRISTAL VITROCERÁMICO, BLANCO



CARACTERÍSTICA:



Base cristal vitrocerámico  
Perfil recto  
Mandos frontales  
5 mandos blanco  
5 quemadores a gas  
Zona cocción anterior izquierda: potencia 1100 W  
Zona cocción posterior izquierda: potencia 1700 W  
Zona cocción central: potencia 3500 W  
Zona cocción posterior derecha: potencia 2600 W  
Zona cocción anterior derecha: potencia 1700 W  
Parrillas de fundición  
Válvula rápida de seguridad  
Tensión (V): 220-240 V  
Frecuencia: 50/60 Hz  
Datos nominales de conexión eléctrica: 1 W

Código EAN: 8017709179076

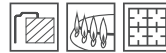
## PV164CN

€ 645,00

ENCIMERA DE COCCIÓN, 60 CM, GAS, ESTÉTICA LÍNEA, ESTÁNDAR, BASE CRISTAL VITROCERÁMICO, NEGRO

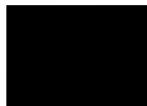


CARACTERÍSTICA:



Base cristal vitrocerámico  
Perfil recto  
Mandos frontales  
4 mandos negro  
4 quemadores a gas  
Zona cocción anterior izquierda: potencia 1700 W  
Zona cocción posterior izquierda: potencia 1700 W  
Zona cocción posterior derecha: potencia 3000 W  
Zona cocción anterior derecha: potencia 1100 W  
Parrillas de fundición  
Válvula rápida de seguridad  
Tensión (V): 220-240 V  
Frecuencia: 50/60 Hz  
Datos nominales de conexión eléctrica: 1 W

Código EAN: 8017709179083



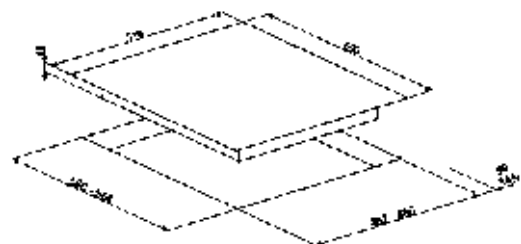
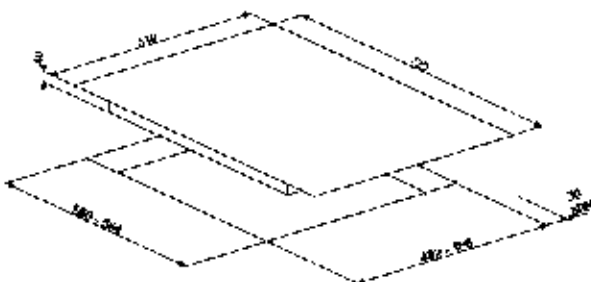
PV175CN

Negro,  
Código EAN:  
8017709179069  
€ 765,00

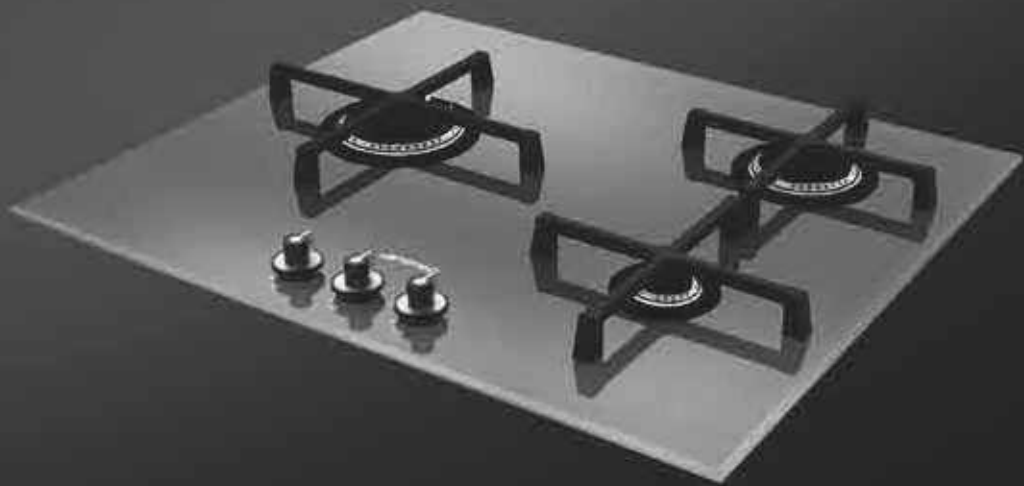


PV164CB

Blanco,  
Código EAN:  
8017709179090  
€ 685,00







PV163N

€ 620,00

ENCIMERA DE COCCIÓN, 60 CM, GAS, ESTÉTICA LÍNEA, ESTÁNDAR, BASE CRISTAL, NEGRO

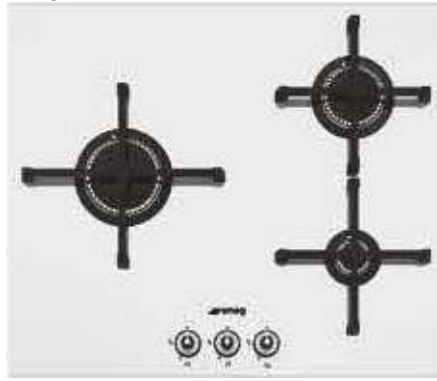


PV163B

€ 550,00

ENCIMERA DE COCCIÓN, 60 CM, GAS, ESTÉTICA LÍNEA, ESTÁNDAR, BASE CRISTAL, BLANCO

Código EAN: 8017709190583



PV163S

€ 650,00

ENCIMERA DE COCCIÓN, 60 CM, GAS, ESTÉTICA LÍNEA, ESTÁNDAR, CRISTAL STOPSOL, SILVER GLASS

Código EAN: 8017709185121

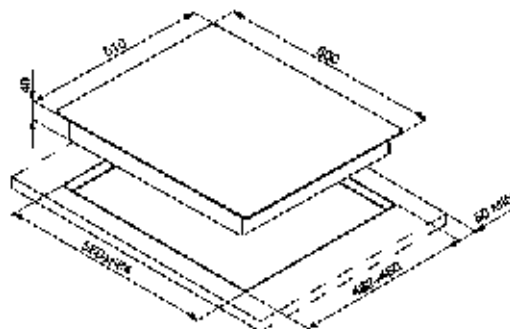


CARACTERÍSTICA:



Base Cristal  
Perfil biselado  
Mandos frontales  
3 mandos negro  
3 quemadores a gas  
Zona cocción izquierda: potencia 3200 W  
Zona cocción posterior derecha: potencia 2600 W  
Zona cocción anterior derecha: potencia 1100 W  
Parrillas de fundición  
Válvula rápida de seguridad  
Tensión (V): 220-240 V  
Frecuencia: 50/60 Hz  
Datos nominales de conexión eléctrica: 1 W

Código EAN: 8017709185114



P1752X

€ 595,00

ENCIMERA DE COCCIÓN, 70 CM, GAS, ESTÉTICA LÍNEA, ESTÁNDAR, INOX



CARACTERÍSTICA:



Mandos frontales  
6 mandos silver  
5 quemadores a gas  
Zona cocción anterior izquierda: potencia 1100 W  
Zona cocción posterior izquierda: potencia 2600 W  
Zona cocción central: potencia 4200 W  
Zona cocción posterior derecha: potencia 1700 W  
Zona cocción anterior derecha: potencia 1700 W  
Parrillas de fundición  
Válvula rápida de seguridad  
Tensión (V): 220-240 V  
Frecuencia: 50/60 Hz  
Datos nominales de conexión eléctrica: 1 W

Código EAN: 8017709152055

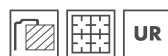
P1641X

€ 505,00

ENCIMERA DE COCCIÓN, 60 CM, GAS, ESTÉTICA LÍNEA, ESTÁNDAR, INOX

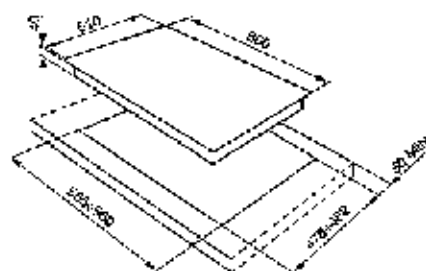
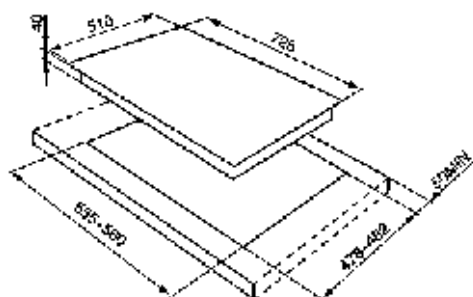


CARACTERÍSTICA:



Mandos frontales  
4 mandos silver  
4 quemadores a gas  
Zona cocción izquierda: potencia 3500 W  
Zona cocción posterior central: potencia 1700 W  
Zona cocción anterior central: potencia 1100 W  
Zona cocción derecha: potencia 2600 W  
Parrillas de fundición  
Válvula rápida de seguridad  
Tensión (V): 220-240 V  
Frecuencia: 50/60 Hz  
Datos nominales de conexión eléctrica: 1 W

Código EAN: 8017709152062



## P272XGH

€ 565,00

ENCIMERA DE COCCIÓN, 70 CM, GAS, ESTÉTICA SELECCIÓN, ESTÁNDAR, INOX



CARACTERÍSTICA:



Mandos frontales  
6 mandos efecto inox  
5 quemadores a gas  
Zona cocción anterior izquierda: potencia 1100 W  
Zona cocción posterior izquierda: potencia 2600 W  
Zona cocción central: potencia 4200 W  
Zona cocción posterior derecha: potencia 1700 W  
Zona cocción anterior derecha: potencia 1700 W  
Parrillas de fundición  
Válvula rápida de seguridad  
Tensión (V): 220-240 V  
Frecuencia: 50/60 Hz  
Datos nominales de conexión eléctrica: 1 W

Código EAN: 8017709179670

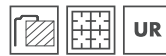
## P261XGH

€ 480,00

ENCIMERA DE COCCIÓN, 60 CM, GAS, ESTÉTICA SELECCIÓN, ESTÁNDAR, INOX

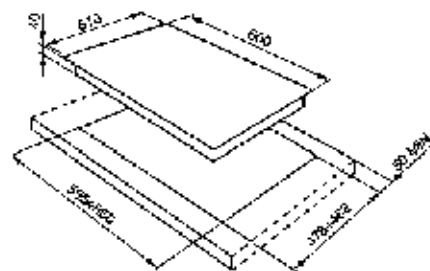
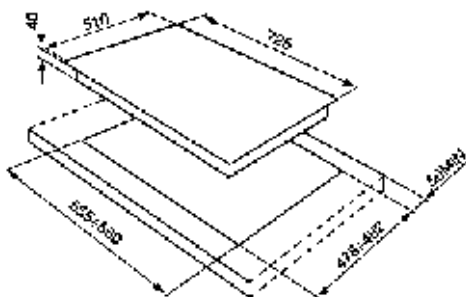


CARACTERÍSTICA:



Mandos frontales  
4 mandos efecto inox  
4 quemadores a gas  
Zona cocción izquierda: potencia 3500 W  
Zona cocción posterior central: potencia 1700 W  
Zona cocción anterior central: potencia 1100 W  
Zona cocción derecha: potencia 2600 W  
Parrillas de fundición  
Válvula rápida de seguridad  
Tensión (V): 220-240 V  
Frecuencia: 50/60 Hz  
Datos nominales de conexión eléctrica: 1 W

Código EAN: 8017709179656





PS906-4

PGF95-4

€ 895,00

ENCIMERA DE COCCIÓN, 90 CM, GAS, ESTÉTICA CLÁSICA, SEMIFILO,  
INOX



CARACTERÍSTICA:

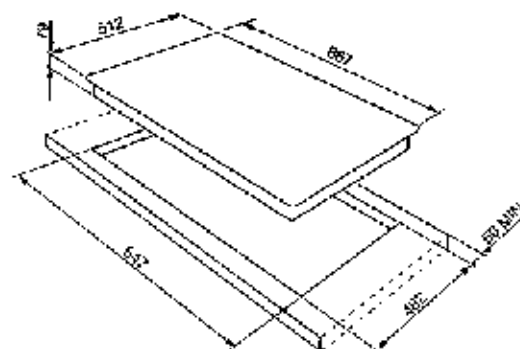


Mandos laterales  
5 mandos silver  
5 quemadores a gas  
Zona cocción anterior izquierda: potencia 1800 W  
Zona cocción posterior izquierda: potencia 1800 W  
Zona cocción central: potencia 4000 W  
Zona cocción posterior derecha: potencia 1800 W  
Zona cocción anterior derecha: potencia 1050 W  
Parrillas de fundición  
Válvula rápida de seguridad  
Tensión (V): 220-240 V  
Frecuencia: 50/60 Hz  
Datos nominales de conexión eléctrica: 1 W

ACCESORIOS:

1 rejilla en hierro colado para Wok  
Kit mandos línea

Código EAN: 8017709153625



## PGF96

€ 975,00

ENCIMERA DE COCCIÓN, 90 CM, GAS, ESTÉTICA CLÁSICA, SEMIFILO, INOX



### CARACTERÍSTICA:

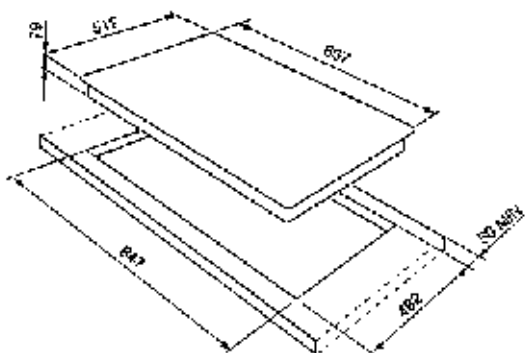


Mandos frontales  
6 mandos efecto inox  
6 quemadores a gas  
Zona cocción anterior izquierda: potencia 4000 W  
Zona cocción posterior izquierda: potencia 1050 W  
Zona cocción anterior central: potencia 1050 W  
Zona cocción posterior central: potencia 1800 W  
Zona cocción anterior derecha: potencia 4000 W  
Zona cocción posterior derecha: potencia 1800 W  
Parrillas de fundición  
Válvula rápida de seguridad  
Tensión (V): 220-240 V  
Frecuencia: 50/60 Hz  
Datos nominales de conexión eléctrica: 1 W

### ACCESORIOS:

2 soportes en hierro fundido para Wok

Código EAN: 8017709153663



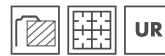
## PS906-4

€ 915,00

ENCIMERA DE COCCIÓN, 90 CM, GAS, ESTÉTICA CLÁSICA, SEMIFILO, INOX



### CARACTERÍSTICA:

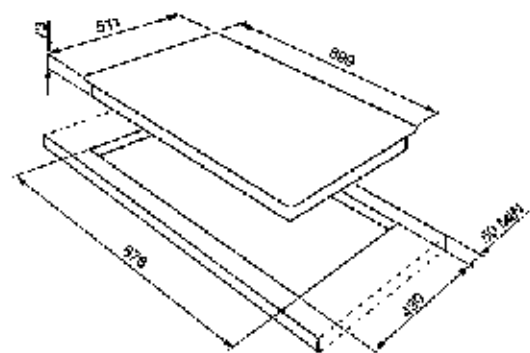


Mandos frontales  
6 mandos silver  
5 quemadores a gas  
Zona cocción izquierda: potencia 4500 W  
Zona cocción posterior central: potencia 2500 W  
Zona cocción anterior central: potencia 1050 W  
Zona cocción posterior derecha: potencia 2500 W  
Zona cocción anterior derecha: potencia 1050 W  
Parrillas de fundición  
Válvula rápida de seguridad  
Tensión (V): 220-240 V  
Frecuencia: 50/60 Hz  
Datos nominales de conexión eléctrica: 1 W

### ACCESORIOS:

2 soportes en hierro fundido para Wok  
Kit mandos línea

Código EAN: 8017709153649



## PGF75-4

€ 800,00

ENCIMERA DE COCCIÓN, 72 CM, GAS, ESTÉTICA CLÁSICA, SEMIFILO, INOX



CARACTERÍSTICA:

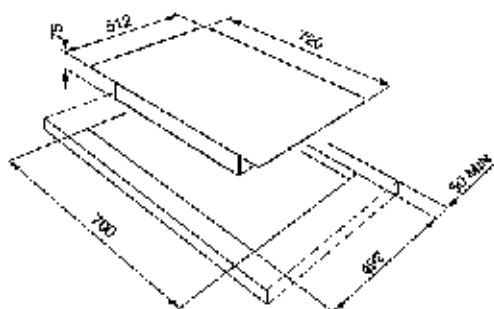


Mandos frontales  
5 mandos silver  
5 quemadores a gas  
Zona cocción anterior izquierda: potencia 1050 W  
Zona cocción posterior izquierda: potencia 1800 W  
Zona cocción central: potencia 4000 W  
Zona cocción posterior derecha: potencia 1800 W  
Zona cocción anterior derecha: potencia 1050 W  
Parrillas de fundición  
Válvula rápida de seguridad  
Tensión (V): 220-240 V  
Frecuencia: 50/60 Hz  
Datos nominales de conexión eléctrica: 1 W

ACCESORIOS:

1 rejilla en hierro colado para Wok  
Kit mandos línea

Código EAN: 8017709153601



## PGF64-4

€ 800,00

ENCIMERA DE COCCIÓN, 60 CM, GAS, ESTÉTICA CLÁSICA, SEMIFILO, INOX



CARACTERÍSTICA:

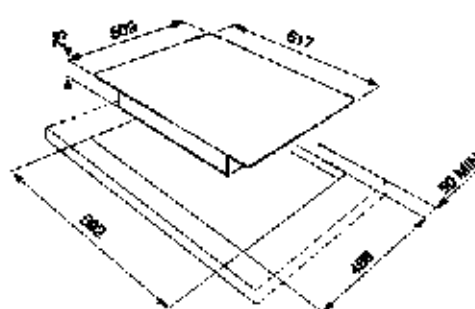


Mandos frontales  
4 mandos silver  
4 quemadores a gas  
Zona cocción izquierda: potencia 4000 W  
Zona cocción posterior central: potencia 1050 W  
Zona cocción anterior central: potencia 1050 W  
Zona cocción derecha: potencia 2600 W  
Parrillas de fundición  
Válvula rápida de seguridad  
Tensión (V): 220-240 V  
Frecuencia: 50/60 Hz  
Datos nominales de conexión eléctrica: 1 W

ACCESORIOS:

1 rejilla en hierro colado para Wok  
Kit mandos línea

Código EAN: 8017709153588





## P372XGH

€ 445,00

ENCIMERA DE COCCIÓN, 70 CM, GAS, ESTÉTICA CLÁSICA, ESTÁNDAR, INOX

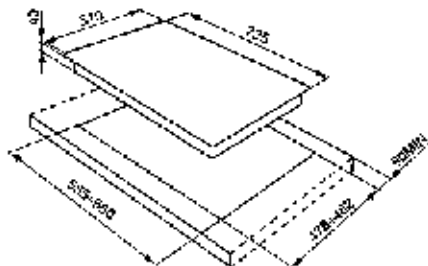


CARACTERÍSTICA:



Mandos frontales  
6 mandos efecto inox  
5 quemadores a gas  
Zona cocción anterior izquierda: potencia 1100 W  
Zona cocción posterior izquierda: potencia 2600 W  
Zona cocción central: potencia 4200 W  
Zona cocción posterior derecha: potencia 1700 W  
Zona cocción anterior derecha: potencia 1700 W  
Parrillas de fundición  
Válvula rápida de seguridad  
Tensión (V): 220-240 V  
Frecuencia: 50/60 Hz  
Datos nominales de conexión eléctrica: 1 W

Código EAN: 8017709210274



## P361XGH

€ 395,00

ENCIMERA DE COCCIÓN, 60 CM, GAS, ESTÉTICA CLÁSICA, ESTÁNDAR, INOX

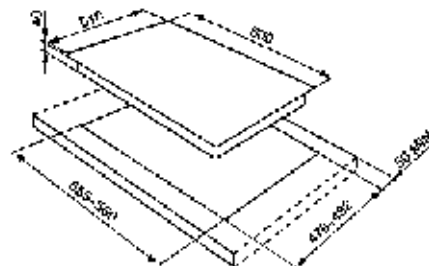


CARACTERÍSTICA:



Mandos frontales  
4 mandos efecto inox  
4 quemadores a gas  
Zona cocción izquierda: potencia 3100 W  
Zona cocción posterior central: potencia 1700 W  
Zona cocción anterior central: potencia 1100 W  
Zona cocción derecha: potencia 2600 W  
Parrillas de fundición  
Válvula rápida de seguridad  
Tensión (V): 220-240 V  
Frecuencia: 50/60 Hz  
Datos nominales de conexión eléctrica: 1 W

Código EAN: 8017709210267



SE775GH5

€ 550,00

ENCIMERA DE COCCIÓN, 70 CM, GAS, ESTÉTICA CLÁSICA,  
ESTÁNDAR, INOX



CARACTERÍSTICA:

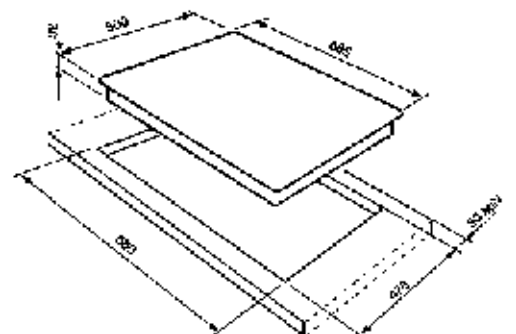


Mandos frontales  
6 mandos silver  
5 quemadores a gas  
Zona cocción izquierda: potencia 5000 W  
Zona cocción posterior central: potencia 1050 W  
Zona cocción anterior central: potencia 1050 W  
Zona cocción posterior derecha: potencia 2550 W  
Zona cocción anterior derecha: potencia 1650 W  
Parrillas de fundición  
Válvula rápida de seguridad  
Tensión (V): 220-240 V  
Frecuencia: 50/60 Hz  
Datos nominales de conexión eléctrica: 1 W

ACCESORIOS:

Rejilla reducción cafetera

Código EAN: 8017709150297



## SE70SGH-5

€ 550,00

ENCIMERA DE COCCIÓN, 70 CM, GAS, ESTÉTICA CLÁSICA, ESTÁNDAR, INOX



CARACTERÍSTICA:



Mandos frontales  
6 mandos silver  
5 quemadores a gas  
Zona cocción anterior izquierda: potencia 1050 W  
Zona cocción posterior izquierda: potencia 2550 W  
Zona cocción central: potencia 5000 W  
Zona cocción posterior derecha: potencia 1650 W  
Zona cocción anterior derecha: potencia 1650 W  
Parrillas de fundición  
Válvula rápida de seguridad  
Tensión (V): 220-240 V  
Frecuencia: 50/60 Hz  
Datos nominales de conexión eléctrica: 1 W

Código EAN: 8017709113162

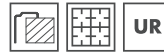
## SER60SGH3

€ 450,00

ENCIMERA DE COCCIÓN, 60 CM, GAS, ESTÉTICA CLÁSICA, ESTÁNDAR, INOX

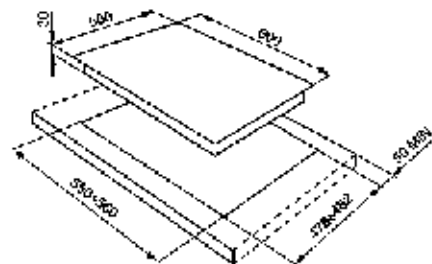
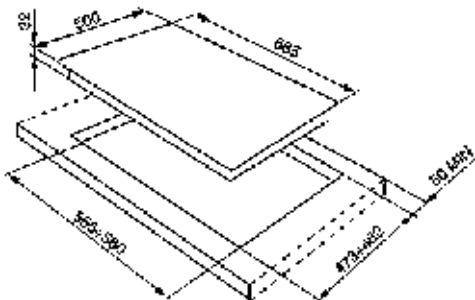


CARACTERÍSTICA:



Mandos frontales  
4 mandos silver  
4 quemadores a gas  
Zona cocción izquierda: potencia 3900 W  
Zona cocción posterior central: potencia 1650 W  
Zona cocción anterior central: potencia 1050 W  
Zona cocción derecha: potencia 2550 W  
Parrillas de fundición  
Válvula rápida de seguridad  
Tensión (V): 220-240 V  
Frecuencia: 50/60 Hz  
Datos nominales de conexión eléctrica: 1 W

Código EAN: 8017709105235



PGF30T-1 € 1.295,00

ENCIMERA DE COCCIÓN, 30 CM, TEPPAN  
YAKI, ESTÉTICA CLÁSICA, SEMIFILO, INOX



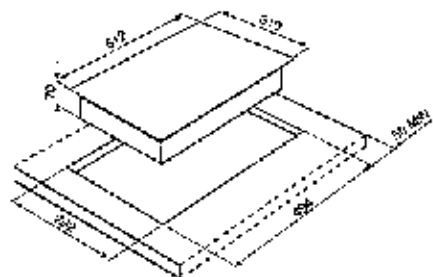
CARACTERÍSTICA:



Mandos frontales  
2 mandos silver  
2 Zonas de inducción  
9 niveles de potencia  
Zona cocción anterior: potencia  
1800 W  
Booster (P) 1400 W  
Zona cocción posterior: potencia  
1800 W  
Booster (P) 1400 W  
Opción limpieza  
Corriente: 13 A  
Tensión (V): 220-240 V  
Frecuencia: 50/60 Hz  
Datos nominales de conexión eléctrica:  
3000 W

ACCESORIOS:  
Rasqueta para la limpieza  
Kit mandos línea

Código EAN: 8017709161910



## PGF32I-1 € 775,00

ENCIMERA DE COCCIÓN, 30 CM,  
INDUCCIÓN, ESTÉTICA CLÁSICA, SEMIFILO,  
INOX

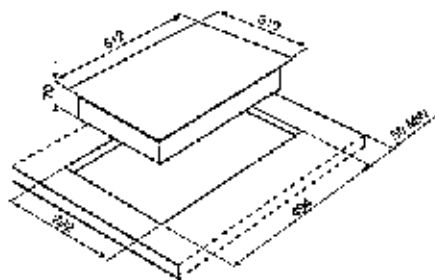


CARACTERÍSTICA:



Mandos frontales  
2 mandos silver  
2 Zonas de inducción  
Zona cocción anterior central: Ø  
145 mm, potencia 1400 W  
**Booster (P) 2200 W**  
Zona cocción posterior central Ø  
210mm, potencia 1800 W  
**Booster (P) 3000 W**  
Seguridad de encendido accidental  
Adaptación automática al Ø de la olla  
Detector presencia de ollas  
Indicador diámetro mínimo de uso  
Sonda electrónica control temperatura  
Corriente: 16 A  
Tensión (V): 220-240 V  
Frecuencia: 50/60 Hz  
Datos nominales de conexión eléctrica:  
3600 W  
Kit mandos línea

Código EAN: 8017709161941



## PGF32C € 395,00

ENCIMERA DE COCCIÓN, 30 CM,  
VITROCERÁMICA, ESTÉTICA CLÁSICA,  
SEMIFILO, BASE CRISTAL VITROCERÁMICO



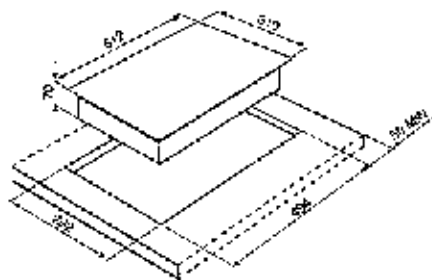
CARACTERÍSTICA:



Mandos frontales  
2 zona cocción vitrocerámica  
9 niveles de potencia  
Zona cocción anterior central: potencia  
1200 W  
Zona cocción posterior central: potencia  
1800 W  
Corriente: 13 A  
Tensión (V): 220-240 V  
Frecuencia: 50/60 Hz  
Datos nominales de conexión eléctrica:  
3000 W

ACCESORIOS:  
Rasqueta para la limpieza  
Kit mandos línea

Código EAN: 8017709138035



## PGF30B € 485,00

ENCIMERA BARBACOA, 30 CM, ESTÉTICA  
CLÁSICA, SEMIFILO, INOX

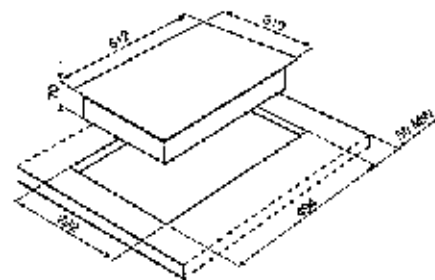


CARACTERÍSTICA:



Mandos frontales  
1 Zona de cocción eléctrica  
9 niveles de potencia  
Parrillas de fundición  
Corriente: 8 A  
Tensión (V): 220-240 V  
Frecuencia: 50/60 Hz  
Datos nominales de conexión eléctrica:  
1800 W  
Kit mandos línea

Código EAN: 8017709138028



## PGF30F

€ 755,00

ENCIMERA DE COCCIÓN BARBACOA, 30 CM,  
ESTÉTICA CLÁSICA, SEMIFILO, INOX



CARACTERÍSTICA:



Cuba con zona fría y zona de cocción  
Cesta y cubeta extraíbles  
Mandos frontales  
Capacidad 3,6 lts  
1 Zona de cocción eléctrica  
Piloto funcionamiento y calor residual  
Termostato de seguridad  
220V/50-60  
Kit mandos línea

Código EAN: 8017709141721

## PGF31G-1

€ 395,00

ENCIMERA DE COCCIÓN, 30 CM, GAS,  
ESTÉTICA CLÁSICA, SEMIFILO, INOX



CARACTERÍSTICA:



Mandos frontales  
2 mandos silver  
1 quemador a gas  
Zona cocción central: potencia 5200 W  
Parrillas de fundición  
Válvula rápida de seguridad  
Tensión (V): 220-240 V  
Frecuencia: 50/60 Hz  
Datos nominales de conexión eléctrica:  
1 W

ACCESORIOS:

1 rejilla en hierro colado para Wok  
Kit mandos línea

Código EAN: 8017709161927

## PGF32G

€ 395,00

ENCIMERA DE COCCIÓN, 30 CM, GAS,  
ESTÉTICA CLÁSICA, SEMIFILO, INOX



CARACTERÍSTICA:

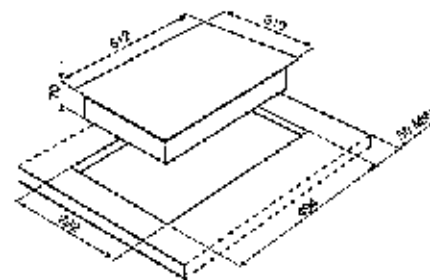
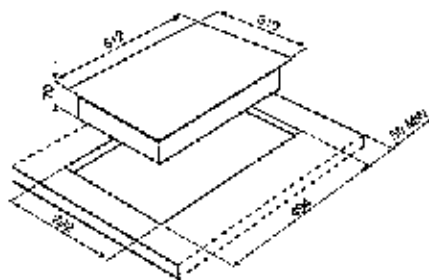
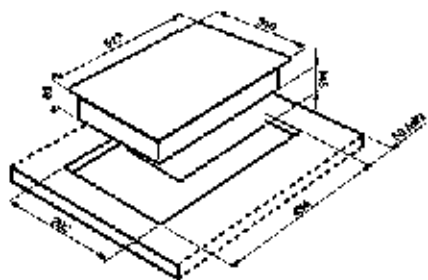


Mandos frontales  
2 quemadores a gas  
Zona cocción anterior central: potencia 1050 W  
Zona cocción posterior central: potencia 2500 W  
Parrillas de fundición  
Válvula rápida de seguridad  
Tensión (V): 220-240 V  
Frecuencia: 50/60 Hz  
Datos nominales de conexión eléctrica:  
1 W

ACCESORIOS:

1 rejilla en hierro colado para Wok  
Kit mandos línea

Código EAN: 8017709138059





SR775AX

SR775PO

€ 705,00

ENCIMERA DE COCCIÓN, 70 CM, GAS, ESTÉTICA CORTINA,  
CREMA ACABADO LATÓN ENVEJECIDO



CARACTERÍSTICA:



Acabado Latón envejecido

Mandos frontales

6 mandos Latón envejecido

5 quemadores a gas

Zona cocción anterior izquierda: potencia 1050 W

Zona cocción posterior izquierda: potencia 2550 W

Zona cocción central: potencia 5000 W

Zona cocción posterior derecha: potencia 1650 W

Zona cocción anterior derecha: potencia 1650 W

Parrillas de fundición

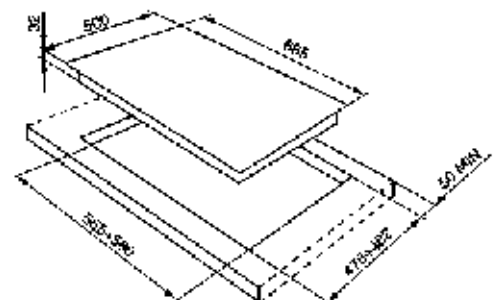
Válvula rápida de seguridad

Tensión (V): 220-240 V

Frecuencia: 50/60 Hz

Datos nominales de conexión eléctrica: 1 W

Código EAN: 8017709140847





**SR775AS**

€ 705,00

ENCIMERA DE COCCIÓN, 70 CM, GAS, ESTÉTICA  
CORTINA, ANTRACITA ACABADO SILVER

Código EAN: 8017709172374

**SR775AX**

€ 705,00

ENCIMERA DE COCCIÓN, 70 CM, GAS, ESTÉTICA  
CORTINA, ANTRACITA ACABADO INOX

Código EAN: 8017709140830

**SR775BS**

€ 705,00

ENCIMERA DE COCCIÓN, 70 CM, GAS, ESTÉTICA  
CORTINA, BLANCO

Código EAN: 8017709140878

**SR775PS**

€ 705,00

ENCIMERA DE COCCIÓN, 70 CM, GAS, ESTÉTICA  
CORTINA, CREMA ACABADO SILVER

Código EAN: 8017709172381

**SR775PX**

€ 705,00

ENCIMERA DE COCCIÓN, 70 CM, GAS, ESTÉTICA  
CORTINA, CREMA ACABADO INOX

Código EAN: 8017709140861

**SR775XRW**

€ 705,00

ENCIMERA DE COCCIÓN, 70 CM, GAS, ESTÉTICA  
CORTINA, INOX ACABADO RED-WINE

Código EAN: 8017709140823



SR764AS

€ 575,00

ENCIMERA DE COCCIÓN, 60 CM, GAS, ESTÉTICA  
CORTINA, ANTRACITA ACABADO SILVER

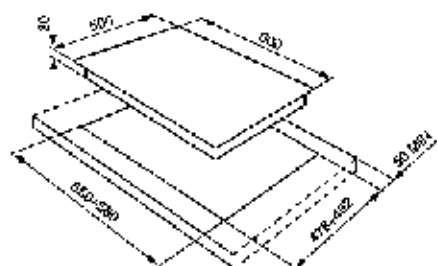


CARACTERÍSTICA:



Acabado silver envejecido  
Mandos frontales  
4 mandos efecto inox  
4 quemadores a gas  
Zona cocción izquierda: potencia 3900 W  
Zona cocción posterior central: potencia 1650 W  
Zona cocción anterior central: potencia 1050 W  
Zona cocción derecha: potencia 2550 W  
Parrillas de fundición  
Válvula rápida de seguridad  
Tensión (V): 220-240 V  
Frecuencia: 50/60 Hz  
Datos nominales de conexión eléctrica: 1 W

Código EAN: 8017709172367



**SR764AO**

€ 575,00

ENCIMERA DE COCCIÓN, 60 CM, GAS, ESTÉTICA  
CORTINA, ANTRACITA ACABADO LATÓN ENVEJECIDO

Código EAN: 8017709140953

**SR764AX**

€ 575,00

ENCIMERA DE COCCIÓN, 60 CM, GAS, ESTÉTICA  
CORTINA, ANTRACITA ACABADO INOX

Código EAN: 8017709140908

**SR764BS**

€ 575,00

ENCIMERA DE COCCIÓN, 60 CM, GAS, ESTÉTICA  
CORTINA, BLANCO

Código EAN: 8017709140960

**SR764PO**

€ 575,00

ENCIMERA DE COCCIÓN, 60 CM, GAS, ESTÉTICA  
CORTINA, CREMA ACABADO LATÓN ENVEJECIDO

Código EAN: 8017709140915

**SR764PS**

€ 575,00

ENCIMERA DE COCCIÓN, 60 CM, GAS, ESTÉTICA  
CORTINA, CREMA ACABADO SILVER

Código EAN: 8017709172350

**SR764PX**

€ 575,00

ENCIMERA DE COCCIÓN, 60 CM, GAS, ESTÉTICA  
CORTINA, CREMA ACABADO INOX

Código EAN: 8017709140946



SPR876PGH

€ 645,00

ENCIMERA DE COCCIÓN, 70 CM, GAS, ESTÉTICA COLONIAL,  
CREMA ACABADO ORO



SPR876AGH

€ 645,00

ENCIMERA DE COCCIÓN, 70 CM, GAS, ESTÉTICA COLONIAL,  
ANTRACITA ACABADO ORO

Código EAN: 8017709186395

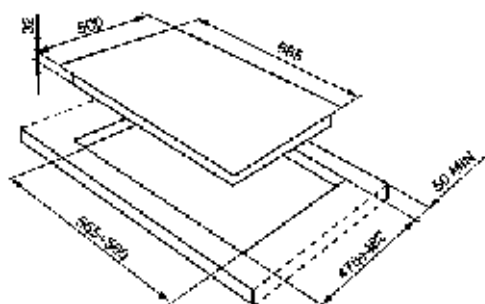


CARACTERÍSTICA:



Acabado oro  
Mandos frontales  
6 mandos oro  
5 quemadores a gas  
Zona cocción anterior izquierda: potencia 1050 W  
Zona cocción posterior izquierda: potencia 2550 W  
Zona cocción central: potencia 5000 W  
Zona cocción posterior derecha: potencia 1650 W  
Zona cocción anterior derecha: potencia 1650 W  
Parrillas de fundición  
Válvula rápida de seguridad  
Tensión (V): 220-240 V  
Frecuencia: 50/60 Hz  
Datos nominales de conexión eléctrica: 1 W

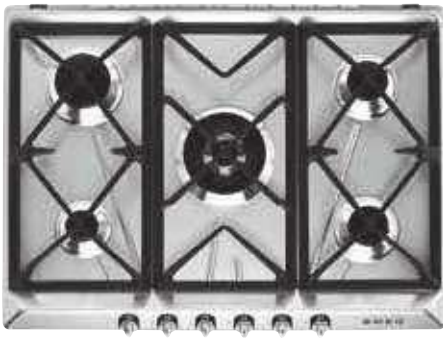
Código EAN: 8017709186418



SR975XGH

€ 700,00

ENCIMERA DE COCCIÓN, 70 CM, GAS, ESTÉTICA VICTORIA, INOX



SR975PGH

€ 700,00

ENCIMERA DE COCCIÓN, 70 CM, GAS, ESTÉTICA VICTORIA, CREMA



Código EAN: 8017709200176

SR975NGH

€ 700,00

ENCIMERA DE COCCIÓN, 70 CM, GAS, ESTÉTICA VICTORIA, NEGRO



Código EAN: 8017709200169

CARACTERÍSTICA:



Mandos frontales  
6 mandos efecto inox  
5 quemadores a gas  
Zona cocción anterior izquierda: potencia 1050 W  
Zona cocción posterior izquierda: potencia 2550 W  
Zona cocción central: potencia 5000 W  
Zona cocción posterior derecha: potencia 1650 W  
Zona cocción anterior derecha: potencia 1650 W  
Parrillas de fundición  
Válvula rápida de seguridad  
Tensión (V): 220-240 V  
Frecuencia: 50/60 Hz  
Datos nominales de conexión eléctrica: 1 W

Código EAN: 8017709200145

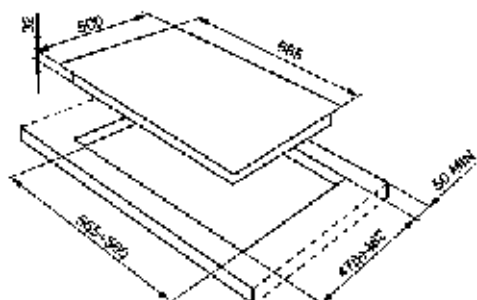
SR975BGH

€ 700,00

ENCIMERA DE COCCIÓN, 70 CM, GAS, ESTÉTICA VICTORIA, BLANCO



Código EAN: 8017709200152



## SR964NGH

€ 695,00

ENCIMERA DE COCCIÓN, 60 CM, GAS, ESTÉTICA VICTORIA,  
NEGRO

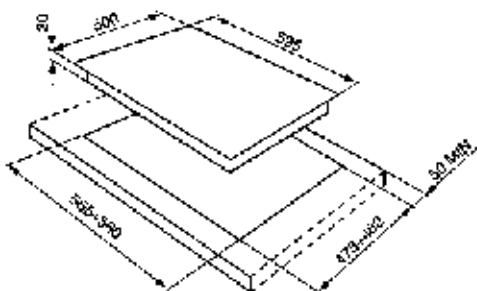


CARACTERÍSTICA:



Mandos frontales  
4 mandos efecto inox  
4 quemadores a gas  
Zona cocción anterior izquierda: potencia 1050 W  
Zona cocción posterior izquierda: potencia 3300 W  
Zona cocción posterior derecha: potencia 1650 W  
Zona cocción anterior derecha: potencia 1650 W  
Parrillas de fundición  
Válvula rápida de seguridad  
Tensión (V): 220-240 V  
Frecuencia: 50/60 Hz  
Datos nominales de conexión eléctrica: 1 W

Código EAN: 8017709200121



## SR964BGH

€ 695,00

ENCIMERA DE COCCIÓN, 60 CM, GAS, ESTÉTICA VICTORIA,  
BLANCO

Código EAN: 8017709200107



## SR964PGH

€ 695,00

ENCIMERA DE COCCIÓN, 60 CM, GAS, ESTÉTICA VICTORIA,  
CREMA

Código EAN: 8017709200138



## SR964XGH

€ 695,00

ENCIMERA DE COCCIÓN, 60 CM, GAS, ESTÉTICA VICTORIA,  
INOX

Código EAN: 8017709200114



PI964P

€ 745,00

ENCIMERA DE COCCIÓN, 60 CM, INDUCCIÓN, ESTÉTICA VICTORIA, ESTÁNDAR, CREMA



PI964X

€ 745,00

ENCIMERA DE COCCIÓN, 60 CM, INDUCCIÓN, ESTÉTICA VICTORIA, ESTÁNDAR, INOX

Código EAN: 8017709210670

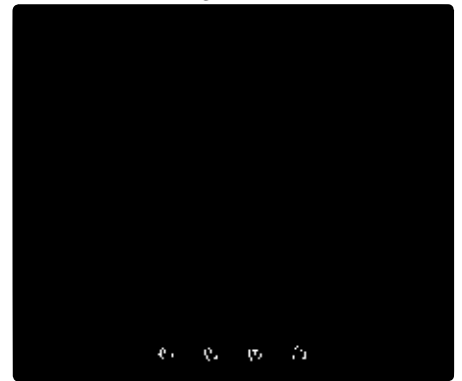


PI964N

€ 745,00

ENCIMERA DE COCCIÓN, 60 CM, INDUCCIÓN, ESTÉTICA VICTORIA, ESTÁNDAR, NEGRO

Código EAN: 8017709210694



CARACTERÍSTICA:



- Perfil crema
- Mandos frontales
- 4 mandos efecto inox
- 4 Zonas de inducción
- Zona cocción anterior derecha: Ø 160 mm, potencia 1300 W  
Booster (P) 1400 W
- Zona cocción posterior derecha Ø 210 mm, potencia 2300 W  
Booster (P) 3000 W
- Zona cocción posterior izquierda Ø 160 mm, potencia 1300 W  
Booster (P) 1400 W
- Zona cocción anterior izquierda: Ø 210 mm, potencia 2300 W  
Booster (P) 3000 W
- Seguridad de encendido accidental
- Adaptación automática al Ø de la olla
- Detector presencial de ollas
- Indicador diámetro mínimo de uso
- Sonda electrónica control temperatura
- Corriente: 33 A
- Tensión (V): 220-240 V
- Frecuencia: 50/60 Hz
- Datos nominales de conexión eléctrica: 7400 W

ACCESORIOS:

Rasqueta para la limpieza

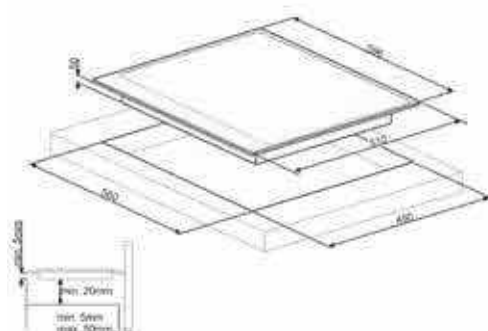
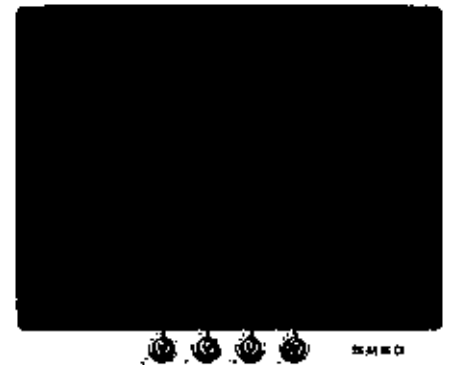
Código EAN: 8017709210700

PI964B

€ 745,00

ENCIMERA DE COCCIÓN, 60 CM, INDUCCIÓN, ESTÉTICA VICTORIA, ESTÁNDAR, BLANCO

Código EAN: 8017709210687



## PI764AO

€ 695,00

ENCIMERA DE COCCIÓN, 60 CM, INDUCCIÓN,  
ESTÉTICA CORTINA, ESTÁNDAR, ANTRACITA



### CARACTERÍSTICA:



Acabado Latón envejecido  
 Perfil antracita  
 Mandos frontales  
 4 mandos latón envejecido  
 4 Zonas de inducción  
 Zona cocción anterior derecha: Ø 160 mm,  
 potencia 1300 W  
 Booster (P) 1400 W  
 Zona cocción posterior derecha Ø 210 mm,  
 potencia 2300 W  
 Booster (P) 3000 W  
 Zona cocción posterior izquierda Ø 160 mm,  
 potencia 1300 W  
 Booster (P) 1400 W  
 Zona cocción anterior izquierda: Ø 210 mm,  
 potencia 2300 W  
 Booster (P) 3000 W  
 Seguridad de encendido accidental  
 Adaptación automática al Ø de la olla  
 Detector presencial de ollas  
 Indicador diámetro mínimo de uso  
 Sonda electrónica control temperatura  
 Corriente: 33 A  
 Tensión (V): 220-240 V  
 Frecuencia: 50/60 Hz  
 Datos nominales de conexión eléctrica: 7400 W

### ACCESORIOS:

Rasqueta para la limpieza

Código EAN: 8017709171032



PI764PO

Crema, Acabado  
 Latón envejecido,  
 Código EAN:  
 8017709171025  
 € 695,00

## P864P-9

€ 695,00

ENCIMERA DE COCCIÓN, 60 CM, VITROCERÁMICA,  
ESTÉTICA COLONIAL, ESTÁNDAR, CREMA



### CARACTERÍSTICA:



Acabado Latón envejecido  
 Perfil crema  
 Mandos frontales  
 4 mandos latón envejecido  
 4 zona cocción vitrocerámica  
 Zona cocción anterior izquierda: Ø 148 mm,  
 potencia 2000 W  
 Zona cocción posterior izquierda Ø 144 -  
 214 mm, potencia 1200 W  
 Zona cocción posterior derecha Ø 148 mm,  
 potencia 2400 W  
 Zona cocción anterior derecha: Ø 140 mm,  
 potencia 1200 W  
 Seguridad de encendido accidental  
 Indicador diámetro mínimo de uso  
 Sonda electrónica control temperatura  
 Corriente: 30 A  
 Tensión (V): 220-240 V  
 Frecuencia: 50/60 Hz  
 Datos nominales de conexión eléctrica: 6800 W

### ACCESORIOS:

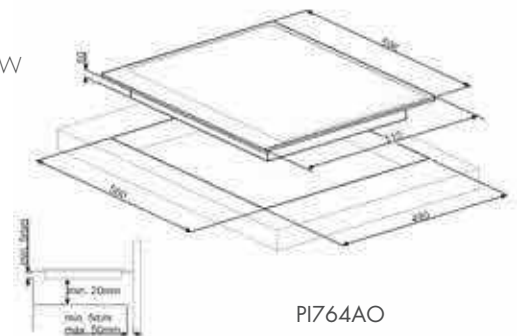
Rasqueta para la limpieza

Código EAN: 8017709160142

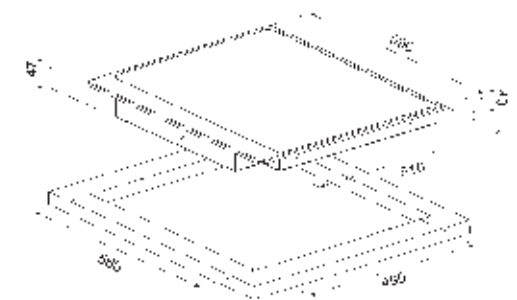


P864A-9

Antracita, Acabado  
 Latón envejecido,  
 Código EAN:  
 8017709160135  
 € 695,00



PI764AO



P864P-9



## SIH5935B

€ 1.130,00

ENCIMERA DE COCCIÓN, 90 CM, INDUCCIÓN, BASE CRISTAL VITROCERÁMICO, NEGRO

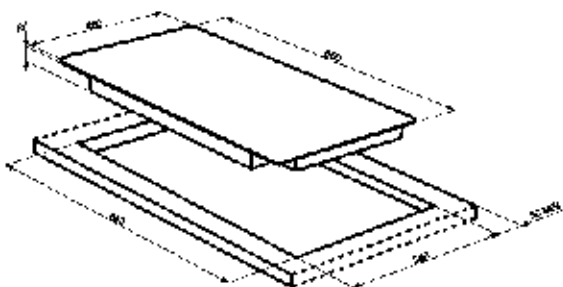


### CARACTERÍSTICA:



Base cristal vitrocerámico  
Perfil biselado  
Mandos frontales  
3 Zonas de inducción  
Botón principal on/off  
9 niveles de potencia  
Zona cocción izquierda: Ø 180 mm, potencia 1850 W  
Booster (P) 2700 W  
Zona cocción central Ø 180 mm, potencia 1850 W  
Booster (P) 2700 W  
Zona cocción derecha Ø 300 mm, potencia 2800 W  
Booster (P) 5400 W  
Alarma acústica  
Seguridad de encendido accidental  
Adaptación automática al Ø de la olla  
Detector presencial de ollas  
Indicador diámetro mínimo de uso  
Paro automático en caso de derrames  
Programador con final cocción  
Corriente: 31.3 A  
Tensión (V): 220-240 V  
Frecuencia: 50-60 Hz  
Datos nominales de conexión eléctrica: 7200 W

Código EAN: 8017709193454



## SI5952B

€ 1.150,00

ENCIMERA DE COCCIÓN, 90 CM, INDUCCIÓN, BASE CRISTAL VITROCERÁMICO, NEGRO



### CARACTERÍSTICA:

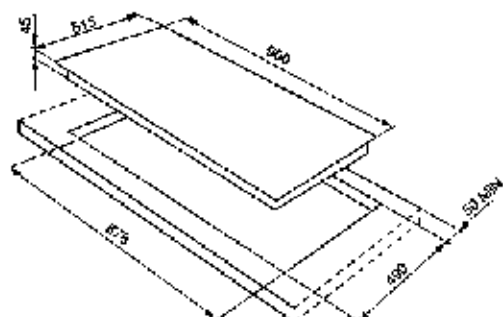


Base cristal vitrocerámico  
Perfil biselado  
Mandos frontales  
5 Zonas de inducción  
Botón principal on/off  
9 niveles de potencia  
Zona cocción anterior derecha: Ø 145 mm, potencia 1400 W  
Booster (P) 2200 W  
Zona cocción posterior derecha Ø 210 mm, potencia 2300 W  
Booster (P) 3700 W  
Zona cocción central: potencia 2000 W  
Booster (P) 3700 W  
Zona cocción posterior izquierda Ø 180 mm, potencia 1850 W  
Booster (P) 3000 W  
Zona cocción anterior izquierda Ø 145 mm, potencia 1400 W  
Booster (P) 2200 W  
Alarma acústica  
Seguridad de encendido accidental  
Modalidad showroom  
Adaptación automática al Ø de la olla  
Detector presencial de ollas  
Indicador diámetro mínimo de uso  
Sonda electrónica control temperatura  
Paro automático en caso de derrames  
5 programador con final cocción  
Corriente: 32 A  
Tensión (V): 220-240 V  
Frecuencia: 50/60 Hz  
Datos nominales de conexión eléctrica: 7200 W

### ACCESORIOS:

Rasqueta para la limpieza

Código EAN: 8017709199791



SIM592B

€ 1.360,00

ENCIMERA DE COCCIÓN, 90 CM, INDUCCIÓN, BASE CRISTAL  
VITROCERÁMICO, NEGRO



CARACTERÍSTICA:



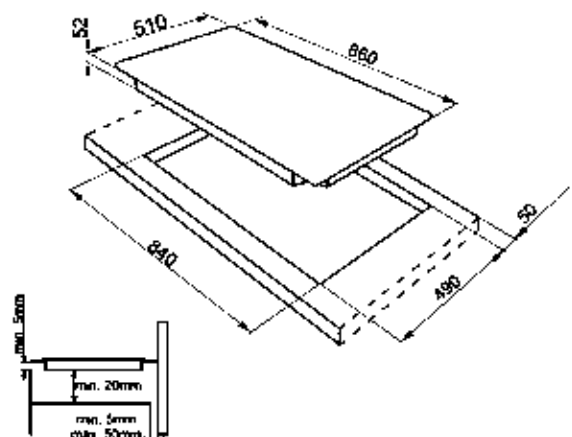
- Base cristal vitrocerámico
- Perfil biselado
- Mandos frontales
- 5 Zonas de inducción
- Opción Multizona 385x180
- Botón principal on/off
- 9 niveles de potencia
- Zona cocción anterior izquierda: Ø 180 mm, potencia 1850 W  
Booster (P) 2700 W
- Zona cocción posterior izquierda Ø 180 mm, potencia 1850 W  
Booster (P) 2700 W
- Zona cocción central Ø 300 mm, potencia 2800 W  
Booster (P) 5400 W
- Zona cocción anterior derecha: Ø 180 mm, potencia 1850 W  
Booster (P) 2700 W
- Zona cocción posterior derecha Ø 180 mm, potencia 1850 W  
Booster (P) 2700 W
- Zona Multizona derecha Booster (P) 5000 W
- Alarma acústica
- Seguridad de encendido accidental
- Adaptación automática al Ø de la olla
- Detector presencial de ollas
- Indicador diámetro mínimo de uso
- Paro automático en caso de derrames
- 5 programador con final cocción
- Corriente: 48 A
- Tensión (V): 230 V
- Frecuencia: 50-60 Hz
- Datos nominales de conexión eléctrica: 10200 W

Código EAN: 8017709193461



SIM592D

Negro,  
Código EAN:  
8017709196882  
€ 1.295,00



## SIM581B

€ 945,00

ENCIMERA DE COCCIÓN, 80 CM, INDUCCIÓN, BASE CRISTAL VITROCERÁMICO, NEGRO

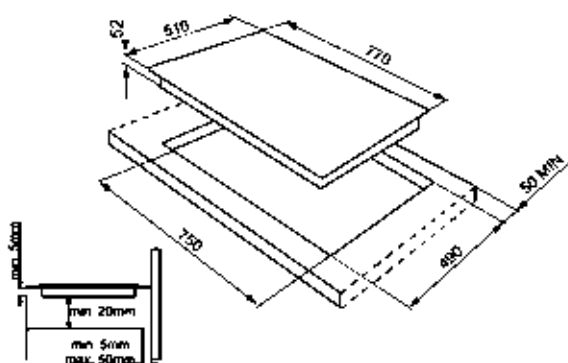


### CARACTERÍSTICA:



Base cristal vitrocerámico  
Perfil biselado  
Mandos frontales  
4 Zonas de inducción  
Opción Multizona 90-160 mm  
Botón principal on/off  
9 niveles de potencia  
Zona cocción anterior izquierda: 180 X 230 mm, potencia 1750 W  
Booster (P) 2400 W  
Zona cocción posterior izquierda 180 x 230 mm, potencia 1750 W  
Booster (P) 2400 W  
Zona cocción anterior derecha Ø 145 mm, potencia 1400 W  
Booster (P) 2000 W  
Zona cocción posterior derecha Ø 280 mm, potencia 2300 W  
Booster (P) 4100 W  
Dimensión multizona 90-160  
Alarma acústica  
Seguridad de encendido accidental  
Adaptación automática al Ø de la olla  
Detector presencial de ollas  
Indicador diámetro mínimo de uso  
Paro automático en caso de derrames  
Programador con final cocción  
Corriente: 31.3 A  
Tensión (V): 230 V  
Frecuencia: 50-60 Hz  
Datos nominales de conexión eléctrica: 7400 W

Código EAN: 8017709193478



## SI5322B

€ 455,00

ENCIMERA DE COCCIÓN, 30 CM, INDUCCIÓN, BASE CRISTAL VITROCERÁMICO, NEGRO



### CARACTERÍSTICA:

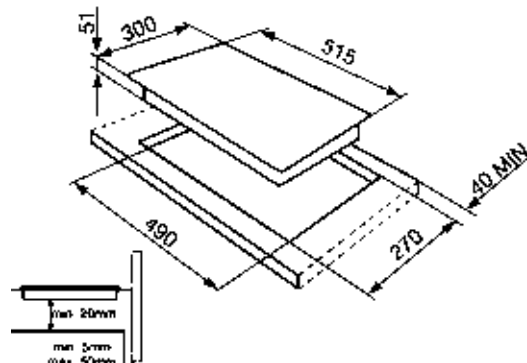


Base cristal vitrocerámico  
Perfil biselado  
Mandos frontales  
2 Zonas de inducción  
Botón principal on/off  
9 niveles de potencia  
Alarma acústica  
Seguridad de encendido accidental  
Adaptación automática al Ø de la olla  
Detector presencial de ollas  
Indicador diámetro mínimo de uso  
Programador con final cocción en 2 zonas  
Corriente: 16 A  
Tensión (V): 220-240 V  
Frecuencia: 50/60 Hz  
Datos nominales de conexión eléctrica: 3600 W

### ACCESORIOS:

Rasqueta para la limpieza

Código EAN: 8017709193386



## SIM571B

€ 895,00

ENCIMERA DE COCCIÓN, 65 CM, INDUCCIÓN, BASE CRISTAL VITROCERÁMICO, NEGRO

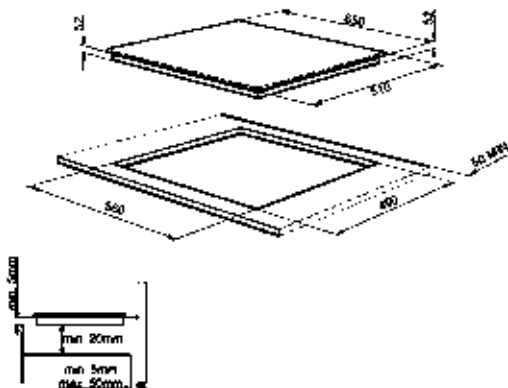


### CARACTERÍSTICA:



Base cristal vitrocerámico  
Perfil biselado  
Mandos frontales  
3 Zonas de inducción  
Opción multizona dimensión 385x180 mm  
Botón principal on/off  
9 niveles de potencia  
Zona cocción anterior izquierda: Ø 180 mm, potencia 1850 W  
Booster (P) 2700 W  
Zona cocción posterior izquierda Ø 180 mm, potencia 1850 W  
Booster (P) 2700 W  
Zona cocción derecha Ø 300 mm, potencia 2800 W  
Booster (P) 5400 W  
Dimensión multizona 385x180  
Alarma acústica  
Seguridad de encendido accidental  
Adaptación automática al Ø de la olla  
Detector presencial de ollas  
Indicador diámetro mínimo de uso  
Paro automático en caso de derrames  
Programador con final cocción  
Corriente: 32.2 A  
Tensión (V): 230-240 V  
Frecuencia: 50-60 Hz  
Datos nominales de conexión eléctrica: 7200 W

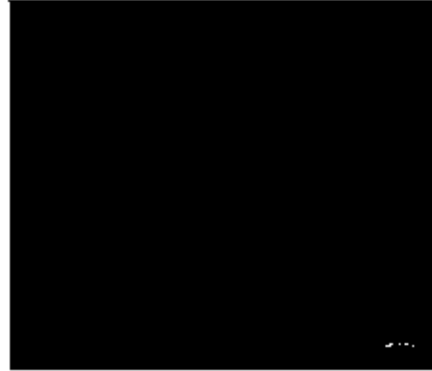
Código EAN: 8017709191665



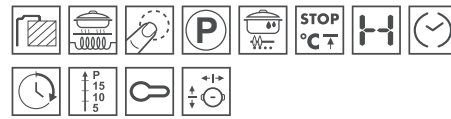
## SIM561B

€ 725,00

ENCIMERA DE COCCIÓN, 60 CM, INDUCCIÓN, BASE CRISTAL VITROCERÁMICO, NEGRO

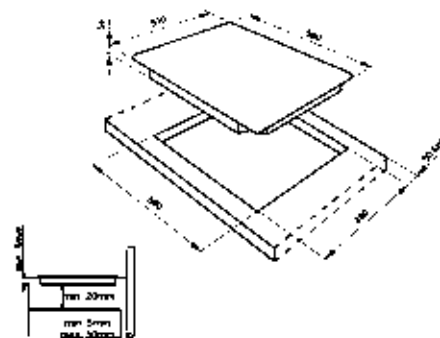


### CARACTERÍSTICA:



Base cristal vitrocerámico  
Perfil biselado  
Mandos frontales  
4 Zonas de inducción  
Opción Multizona dimensión 90-160 mm  
Botón principal on/off  
9 niveles de potencia  
Zona cocción anterior izquierda: Ø 145 mm, potencia 1200 W  
Booster (P) 2000 W  
Zona cocción posterior izquierda Ø 210 mm, potencia 2200 W  
Booster (P) 3300 W  
Zona cocción anterior derecha 180 x 230 mm, potencia 1750 W  
Booster (P) 2400 W  
Zona cocción posterior derecha 180 x 230 mm, potencia 1750 W  
Booster (P) 2400 W  
Zona Multizona derecha Booster (P) 4000 W  
Alarma acústica  
Seguridad de encendido accidental  
Adaptación automática al Ø de la olla  
Detector presencial de ollas  
Indicador diámetro mínimo de uso  
Paro automático en caso de derrames  
Programador con final cocción  
Corriente: 28.3 A  
Tensión (V): 220-240 V  
Frecuencia: 50-60 Hz  
Datos nominales de conexión eléctrica: 7200 W

Código EAN: 8017709193447



## SIM562FX

€ 795,00

ENCIMERA DE COCCIÓN, 60 CM, INDUCCIÓN, BASE CRISTAL VITROCERÁMICO, CRISTAL NEGRO, PERFIL INOX



## SIM562B

€ 780,00

ENCIMERA DE COCCIÓN, 60 CM, INDUCCIÓN, BASE CRISTAL VITROCERÁMICO, NEGRO, PERFIL BISELADO

Código EAN: 8017709191658



## SIM562D

€ 745,00

ENCIMERA DE COCCIÓN, 60 CM, INDUCCIÓN, BASE CRISTAL VITROCERÁMICO, NEGRO, PERFIL RECTO

Código EAN: 8017709196899



### CARACTERÍSTICA:



Base cristal vitrocerámico

Perfil recto

Perfil efecto inox

Mandos frontales

4 Zonas de inducción

Opción Multizona 90-160 mm

Botón principal on/off

9 niveles de potencia

Zona cocción anterior izquierda: 180 X 230 mm, potencia 1750 W

Booster (P) 2400 W

Zona cocción posterior izquierda 180 x 230 mm, potencia 1750 W

Booster (P) 2400 W

Zona cocción anterior derecha 180 x 230 mm, potencia 1750 W

Booster (P) 2400 W

Zona cocción posterior derecha 180 x 230 mm, potencia 1750 W

Booster (P) 2400 W

Zona Multizona derecha Booster (P) 4000 W

Alarma acústica

Seguridad de encendido accidental

Adaptación automática al Ø de la olla

Detector presencial de ollas

Indicador diámetro mínimo de uso

Paro automático en caso de derrames

Programador con final cocción

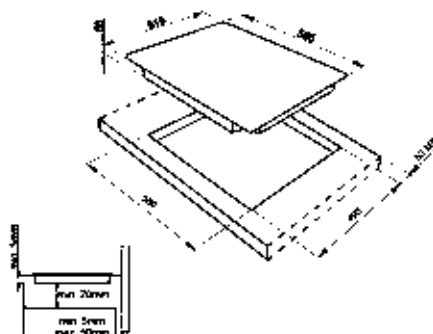
Corriente: 31.3 A

Tensión (V): 220-240 V

Frecuencia: 50-60 Hz

Datos nominales de conexión eléctrica: 7200 W

Código EAN: 8017709199920



**SI5633B**

€ 590,00

ENCIMERA DE COCCIÓN, 60 CM, INDUCCIÓN, BASE CRISTAL VITROCERÁMICO, NEGRO

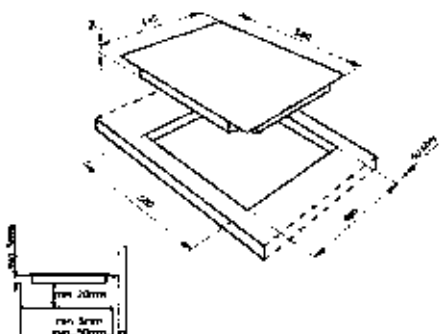


## CARACTERÍSTICA:



Base cristal vitrocerámico  
 Perfil biselado  
 Mandos frontales  
 3 Zonas de inducción  
 Botón principal on/off  
 9 niveles de potencia  
 Zona cocción anterior izquierda: Ø 145 mm, potencia 1200 W  
 Booster (P) 1650 W  
 Zona cocción posterior izquierda Ø 210 mm, potencia 2100 W  
 Booster (P) 2500 W  
 Zona cocción derecha Ø 280 mm, potencia 2100 W  
 Booster (P) 4000 W  
 Alarma acústica  
 Seguridad de encendido accidental  
 Opción de limitador de potencia - Step: Opción limitador de potencia 2500 W, Opción limitador de potencia 4000 W, Opción limitador de potencia 6000 W W  
 Adaptación automática al Ø de la olla  
 Detector presencial de ollas  
 Indicador diámetro mínimo de uso  
 Paro automático en caso de derrames  
 Programador con final cocción  
 Corriente: 30.4 A  
 Tensión (V): 220-240 V  
 Frecuencia: 50-60 Hz  
 Datos nominales de conexión eléctrica: 7200 W

Código EAN: 8017709191610

**SI5631D**

€ 530,00

ENCIMERA DE COCCIÓN, 60 CM, INDUCCIÓN, BASE CRISTAL VITROCERÁMICO, NEGRO

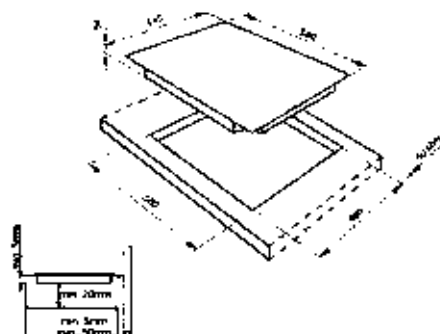


## CARACTERÍSTICA:



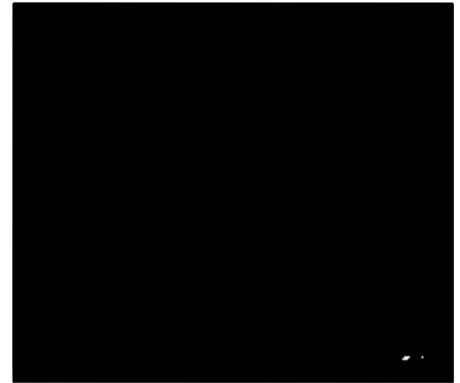
Base cristal vitrocerámico  
 Perfil recto  
 Mandos frontales  
 3 Zonas de inducción  
 Botón principal on/off  
 9 niveles de potencia  
 Zona cocción anterior izquierda: Ø 145 mm, potencia 1200 W  
 Zona cocción posterior izquierda Ø 180 mm, potencia 1800 W  
 Zona cocción derecha: Ø 240 mm, potencia 2100 W  
 Booster (P) 2500 W  
 Alarma acústica  
 Seguridad de encendido accidental  
 Opción de limitador de potencia - Step: Opción limitador de potencia 2500 W, Opción limitador de potencia 4000 W, Opción limitador de potencia 6000 W W  
 Adaptación automática al Ø de la olla  
 Detector presencial de ollas  
 Indicador diámetro mínimo de uso  
 Paro automático en caso de derrames  
 Programador con final cocción  
 Corriente: 28.3 A  
 Tensión (V): 220-240 V  
 Frecuencia: 50-60 Hz  
 Datos nominales de conexión eléctrica: 6500 W

Código EAN: 8017709191634

**SI5643B**

€ 700,00

ENCIMERA DE COCCIÓN, 60 CM, INDUCCIÓN, BASE CRISTAL VITROCERÁMICO, NEGRO



## CARACTERÍSTICA:

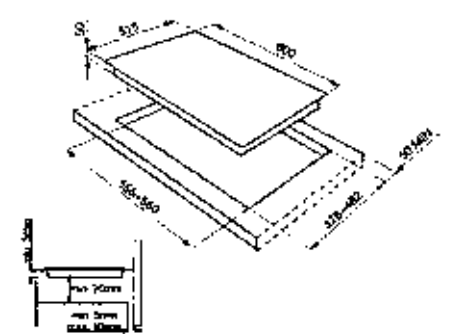


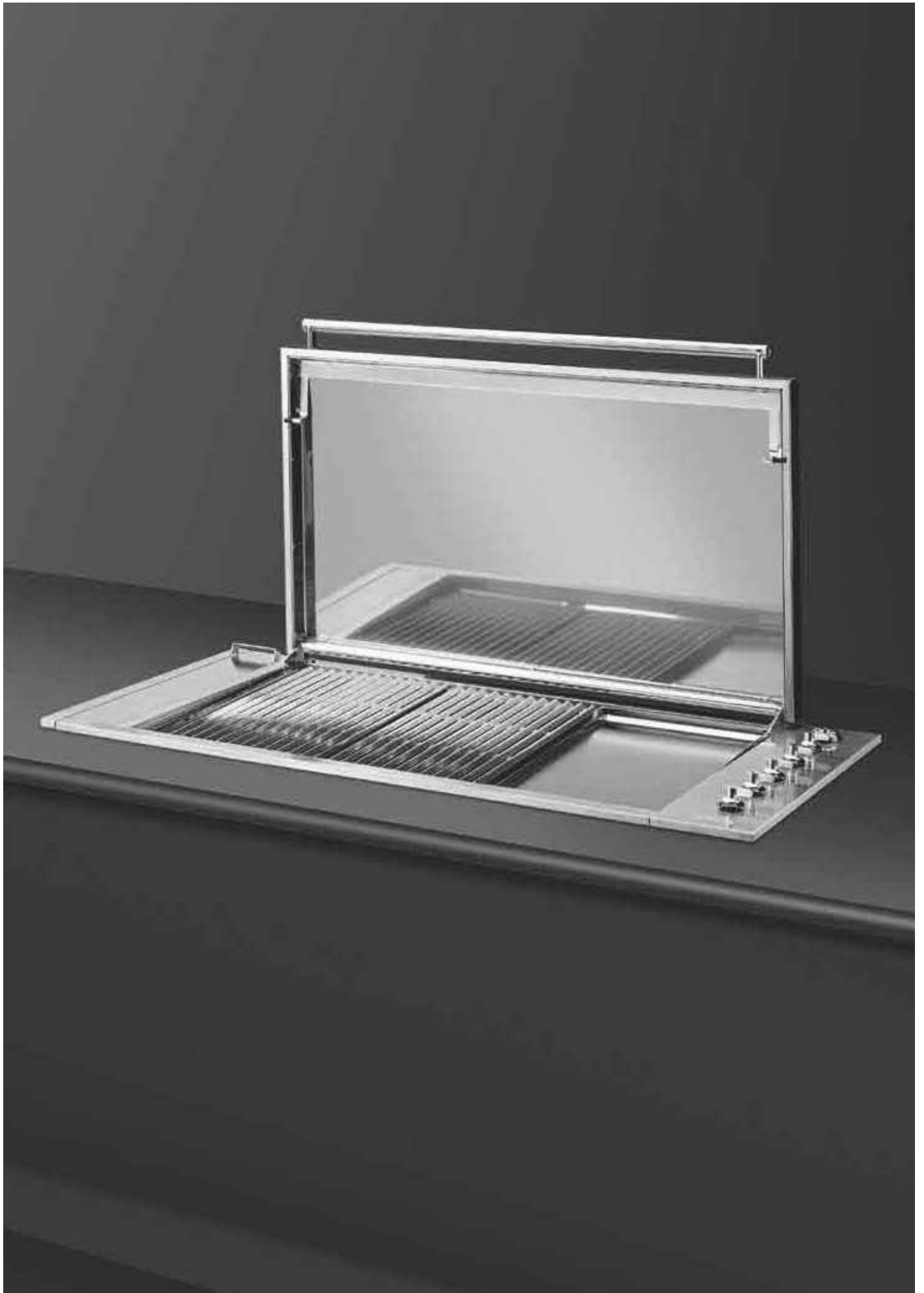
Base cristal vitrocerámico  
 Perfil biselado  
 Mandos frontales  
 4 Zonas de inducción  
 Botón principal on/off  
 9 niveles de potencia  
 Zona cocción anterior derecha: Ø 160 mm, potencia 1300 W  
 Booster (P) 1400 W  
 Zona cocción posterior derecha Ø 210 mm, potencia 2300 W  
 Booster (P) 3000 W  
 Zona cocción posterior izquierda Ø 160 mm, potencia 1300 W  
 Booster (P) 1400 W  
 Zona cocción anterior izquierda: Ø 210 mm, potencia 2300 W  
 Booster (P) 3000 W  
 Alarma acústica  
 Seguridad de encendido accidental  
 Adaptación automática al Ø de la olla  
 Detector presencial de ollas  
 Indicador diámetro mínimo de uso  
 1 zona programador con final cocción  
 Corriente: 33 A  
 Tensión (V): 220-240 V  
 Frecuencia: 50/60 Hz  
 Datos nominales de conexión eléctrica: 7400 W

## ACCESORIOS:

Rasqueta para la limpieza

Código EAN: 8017709192563





BIBQ1205F

## BIBQ1205F

€ 3.000,00

BARBACOA DE INTEGRACIÓN, TAPA PLANA



## BIBQ1205H

€ 3.500,00

BARBACOA DE INTEGRACIÓN, TAPA CAPO



### CARACTERÍSTICAS:

Acero inoxidable AISI 316 satinado en todas las superficies exteriores y acero inoxidable AISI 304 pulido en las superficies internas y de cocción.  
Potencia total 20 kW  
5 quemadores en acero inoxidable (con 4 kW de potencia cada uno), sin válvula de seguridad.  
Parrillas en acero inoxidable  
1 plancha en acero inoxidable (Teppanyaki)  
Encendido electrónico con batería de 9V(fácil de cambiar) o adaptador de corriente alterna (220-240)  
Sistema de eliminación de grasas y aceites, mediante un pequeño depósito de fácil limpieza.  
Tapa en acero inoxidable, ofrece protección a posibles salpicaduras.

### CONEXIÓN DE GAS:

Pre-configurado para LPG G30(30 mbar)  
G20(20 mbar) y G25(25 mbar) kit de gas natural en dotación.  
LPG G30(50 mbar) kit de butano propano, incluido

Código EAN: 801770909184988

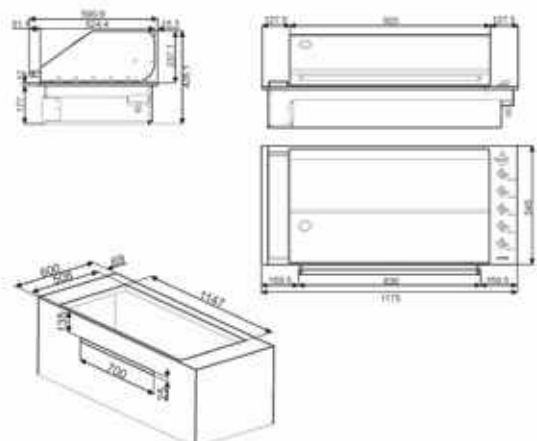
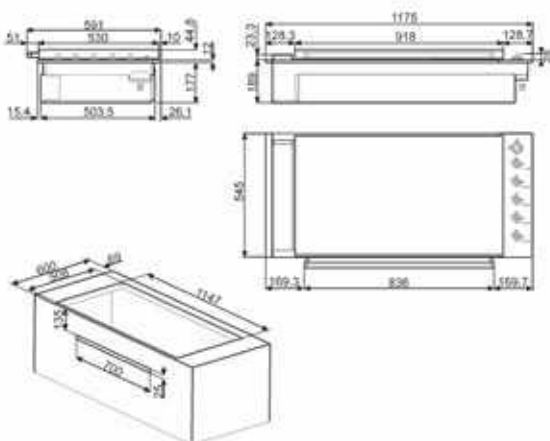
### CARACTERÍSTICAS:

Acero inoxidable AISI 316 satinado en todas las superficies exteriores y acero inoxidable AISI 304 pulido en las superficies internas y de cocción.  
Potencia total 20 kW  
5 quemadores en acero inoxidable (con 4 kW de potencia cada uno), sin válvula de seguridad.  
Parrillas en acero inoxidable  
1 plancha en acero inoxidable (Teppanyaki)  
Estante para calentar alimentos  
Encendido electrónico con batería de 9V(fácil de cambiar) o adaptador de corriente alterna (220-240)  
Sistema de eliminación de grasas y aceites, mediante un pequeño depósito de fácil limpieza.  
Tapa en acero inoxidable, ofrece protección a posibles salpicaduras.

### CONEXIÓN DE GAS:

Pre-configurado para LPG G30(30 mbar)  
G20(20 mbar) y G25(25 mbar) kit de gas natural en dotación.  
LPG G30(50 mbar) kit de butano propano, incluido

Código EAN: 8017709184995





COCINAS SMEG:  
PROTAGONISTAS  
DE ESTILO

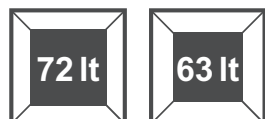


La pasión por la cocina merece electrodomésticos importantes donde la funcionalidad y la belleza se fundan armoniosamente. Inspiradas en las cocinas de los grandes chef, Smeg propone verdaderos y propios objetos de diseño donde el estilo y la elegancia se acompañan con las altas prestaciones, sencillez de uso y consumos reducidos.

## COCINAS SMEG, CALIDAD EN LA ELECCIÓN

Electrodomésticos Smeg están constantemente en línea con las últimas tendencias de diseño. Todas las características están diseñadas para combinar la facilidad de uso con la innovación y la investigación. Estas cocinas son atractivas, prácticas, distintivas y con mucho estilo que ayudan a mejorar el aspecto de la cocina moderna. Varias opciones de color le permiten seleccionar una pieza que coordinará perfectamente con su cocina. Las cocinas Smeg están disponibles en negro brillante, acero inoxidable, rosa, azul claro, Red Wine, silver o crema.

### DIVERSIDAD DE HORNOS



Los gama de hornos de 60 cm de Smeg, se dividen en dos volúmenes Maxi Plus 72 litros netos (79 litros brutos) o la gama Maxi de 63 litros netos (68 litros brutos), toda la gama dispone de un gran espacio interior, además de tener una base especialmente diseñada para poder ubicar una piedra pizza en la misma.



#### Sistema de refrigeración por aire



El sistema de refrigeración de aire forzado, nos ayuda a que tanto la puerta como los componentes internos del horno, mantengan una temperatura que nos garantice una máxima seguridad y a la vez a larga la vida del mismo. El sistema de refrigeración sigue funcionando incluso una vez finalizada la cocción con el horno apagado, lo que ayuda a disipar el calor acumulado en el interior de la cuba del horno.

#### Cocina fácil



El gratinado con puerta cerrada, es una de las características más importantes de la cocción en los hornos Smeg, Manteniendo los olores en el interior de la cuba y fuera del ambiente de la cocina. Smeg garantiza un ambiente seguro y gran ahorro energético, esto es posible gracias a su excelente sistema de refrigeración incorporado en toda la gama tanto de hornos como de cocinas.

### Facil limpieza



Muchas cocinas cuentan con la puerta interior todo cristal, con una superficie completamente lisa para facilitar la limpieza, y una gran gama de modelos incluye dos cristales desmontables en la parte interior, que son fácilmente desmontables para la limpieza. Un serie de cocinas tienen la protección superior extraíble, que facilita la limpieza e incluso se puede poner en el lavavajillas.



Los hornos con limpieza pirolítica son cada vez más populares, ya que ayuda al consumidor a realizar la tarea de la limpieza de forma automática, pudiendo dedicar el usuario ese tiempo a otros quehaceres. Una cocina Smeg, con encimera a gas y horno pirolítico requiere una conexión a 13 A, ya que no utiliza más de 3 kW, para completar el proceso de la limpieza pirolítica.



Muchos de los modelos de horno con cavidad Maxi, que no disponen de la función de limpieza pirolítica, disponen del sistema Vapor Clean, el cual te ayuda a realizar la limpieza o mantenimiento del interior del horno, desprendiendo la suciedad, pudiendo retirar la misma una vez finalizada la función indicada.

## COCINAS CON VERDADERO ATRACTIVO ESTÉTICO



OPERA



VICTORIA



MASTER



CLASICA

Disponible en cuatro diseños diferentes - Opera, Victoria, Master y Clásica - todas con su propio estilo y coordinado, que presentar un artículo completo de cocina con la que puedes personalizar tus zonas de trabajo.

## COCINAS OPERA, LIDERES EN EL ESTILO

Inteligentes combinaciones en las características, la tecnología y el estilo han producido una serie verdaderamente versátil de Cocinas Smeg Opera. El cocinero serio puede seleccionar un hermoso objeto de diseño para mejorar la estética de la cocina, que puede reflejar la habilidad de su dueño, proporcionando excelentes resultados culinarios de la riqueza de sus funciones y sus características.



Parrillas de fundición, es sinónimo de diseño con programación electrónica, así como la suma de un toque exclusivo de clase, ofrece una solución conveniente de cocción, que le permite programar la hora de inicio y de paro de la cocción.

Rejas de hierro colado es sinónimo de elegante acabado para garantizar la máxima seguridad de manera que los utensilios con menos estabilidad se pueden mover fácilmente de quemador a quemador.



## COCINA CLÁSICA: ELEGANTES Y SIEMPRE ACTUALES



Inspirada en las cocinas de los grandes Chef's, el modelo de la línea estética Clásica, destaca por un diseño extremadamente moderno, por su puerta todo cristal y un tirador muy lineal. Fabricada en acero inoxidable y material de alta calidad, en acero anti-huellas.

## COCINAS VICTORIA: EL GUSTO DE LA TRADICIÓN



La cocina Victoria, es la expresión de una innovadora pasión por los electrodomésticos, se ha incluido nuevas versiones de color. Los tradicionales colores inox, crema y negro brillante. Una gama aún más rica y fascinante, para amueblar su hogar con gusto y elegancia sólida. Los modelos de cocina Victoria, de 110 cm de ancho, captan perfectamente la esencia de la **estética intemporal y clásica**, que se caracteriza por una

profunda atención al detalle y el amor por el ambiente cálido y familiar.

La cocina Victoria tiene **dos grandes hornos multifunción** con una capacidad de 68 litros, con una abertura lateral para facilitar la inserción y extracción de alimentos. Tanto la clase A para el consumo de energía, los hornos tienen 4 posiciones de cocción y guías telescópicas. El esmalte Everclean del cual esta revestido la cuba de los hornos da un efecto de iluminación agradable y reduce la adherencia de las grasas para cocinar. Este esmalte pirolítico y antiácido, combinada con la función especial de VaporClean, ayuda a una limpieza más rápida y eficaz. En la cocina, a los hornos principales se les une un tercero más pequeño de 41 litros específico para asar y un cajón que puede ser usado para mantener los platos calientes o como cajón de almacenaje.

La base de la encimera de 7 fuegos, incluye un quemador ultrarrápido de 4,2 kW de potencia, está equipada con sólidas parrillas de fundición y opcionalmente una plancha teppanyaki para cocinar sin grasa carne, pescado y verduras y preparar platos salteados a la perfección.

## RANGOS PRO-STYLE, ESTILO ITALIANO Y CONOCIMIENTOS EN EL MERCADO DE EE.UU.



Diseñado y fabricado en Italia, los nuevos rasgos son hechos a mano, obras maestras en acero inoxidable satinado macizo que ofrecen una gran cantidad de características.

Los rasgos de grandes dimensiones, mandos de funcionamiento con un acabado profesional de manera que el aparato se puede usar con facilidad y controlar con gran precisión.

Los mandos robustos y sólidos también dan un fuerte impacto estético.

Junto con el perfil y el tirador Clásico, Smeg han añadido un logo en relieve diferente para completar el look profesional de esta nueva gama de cocinas.



## ENCIMERA



Encimera a gas  
6 zonas de cocción  
Tapetas esmaltadas en negro opaco  
Parrillas en fundición  
Válvula rápida de seguridad

## HORNO PRINCIPAL

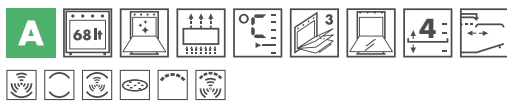


Volumen bruto 68 l  
Volumen útil del primer compartimento de cocción: 61 l  
Sistema de refrigeración tangencial  
Display analógico digital  
Opción programación de inicio y fin cocción  
Encendido de la luz a la apertura de la puerta  
1 lámpara halógena, potencia 40 W  
Laterales metálicos, 4 niveles de cocción  
Grill eléctrico  
Cristal termorefectante

## ACCESSORIOS:

2 bandejas profundidad 40 mm  
3 paneles catalíticos  
1 parrilla integrada en la bandeja  
2 parrillas horno  
1 rejilla para wok

## HORNO SECUNDARIO



Volumen bruto 68 l  
Volumen útil del segundo compartimento de cocción: 55 l  
Sistema de refrigeración tangencial  
Timer cuentaminutos  
Señalizador acústico  
Encendido de la luz a la apertura de la puerta  
1 lámpara halógena, potencia 40 W  
Laterales metálicos, 4 niveles de cocción

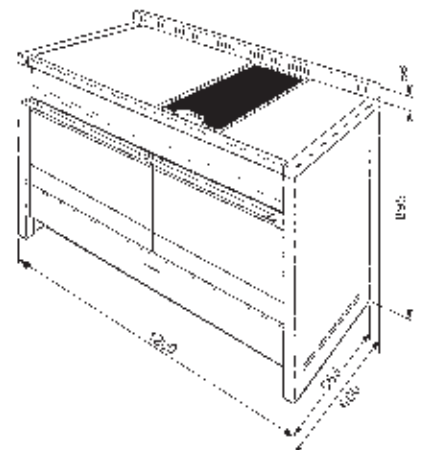
Grill eléctrico  
Cristal termorefectante

## ACCESSORIOS:

3 paneles catalíticos  
1 parrilla integrada en la bandeja  
1 parrilla horno  
Piedra refractaria, pala para pizza y tapa  
1 bandeja profundidad 40 mm  
Compartimento porta objetos con apertura solapa

Corriente: 33 A  
Frecuencia: 50/60 Hz  
Tensión: 220-240 V  
Tensión 2 (V): 380-415 V  
Datos nominales de conexión eléctrica: 7500 W  
Datos nominales de conexión gas: 13000 W

Código EAN: 8017709153878





## ENCIMERA



Encimera de inducción  
 5 zonas de cocción  
 Indicador zona seleccionada  
 Zona cocción anterior derecha Ø 145 mm, potencia 1400 W (booster 2200 W)  
 Zona cocción posterior derecha Ø 210, potencia 2300 W (booster 3700 W)  
 Zona cocción posterior izquierda 180, potencia 1850 W (booster 2500 W)  
 Zona cocción anterior izquierda 145 mm, potencia 1400 W (booster 2200 W)  
 Parrillas en fundición  
 Detector sobrecalentamiento  
 Indicador mínimo de uso  
 Adaptado al diámetro del recipiente

## HORNO PRINCIPAL

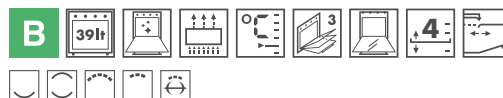


Volumen bruto 68 l  
 Volumen útil del primer compartimento de cocción: 61 l  
 Sistema de refrigeración tangencial  
 Display analógico digital  
 Opción programación de inicio y fin cocción  
 Sistema de limpieza pirolítica  
 Bloqueo de la puerta en la pirólisis  
 Encendido de la luz a la apertura de la puerta  
 1 lámpara halógena, potencia 40 W  
 Laterales metálicos, 4 niveles de cocción  
 Grill eléctrico  
 3 cristales termorefectantes  
 Cristal interior desmontable

## ACCESORIOS:

1 bandeja profundidad 40 mm  
 2 parrillas horno  
 1 rasqueta para la limpieza

## HORNO SECUNDARIO

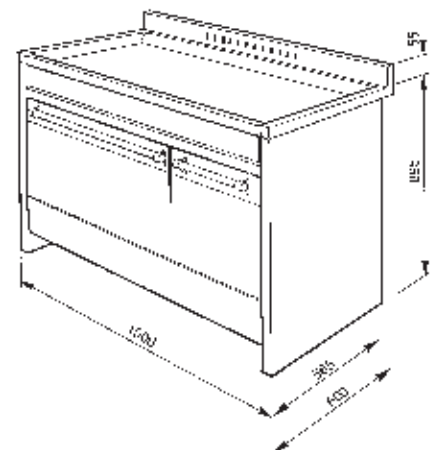


Volumen bruto 39 l  
 Volumen útil del segundo compartimento de cocción: 35 l  
 Sistema de refrigeración tangencial  
 Programadore con fin cocción (apagado automático)  
 Encendido de la luz a la apertura de la puerta  
 1 lámpara de incandescencia, potencia 25 W  
 Laterales metálicos, 4 niveles de cocción  
 Grill eléctrico  
 2 cristales termorefectantes

## ACCESORIOS:

1 bandeja todo horno  
 1 parrilla integrada en la bandeja  
 1 parrilla horno  
 1 rustidor  
 Compartimento porta objetos con apertura solapa  
 Frecuencia: 50/60 Hz  
 Tensión: 220-240 V  
 Tensión 2 (V): 380-415 V  
 Datos nominales de conexión eléctrica: 14700 W

Código EAN: 8017709155025



B9GMXI

€ 1.595,00

COCINA 90 X 60 CM, ESTÉTICA MASTER, INOX



#### ENCIMERA



Encimera a gas  
6 zonas de cocción  
Tapetas esmaltadas en negro opaco  
Parrillas en fundición  
Válvula rápida de seguridad

#### HORNO PRINCIPAL



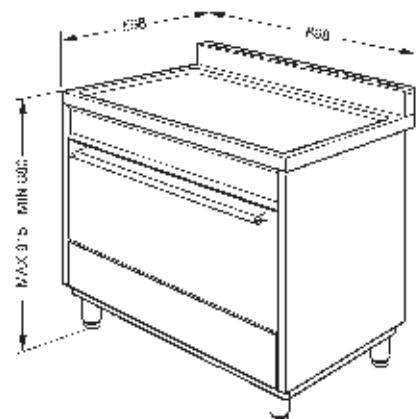
Volumen bruto 126 l  
Volumen útil del primer compartimento de cocción: 115 l  
Sistema de refrigeración tangencial  
Opción programación de fin cocción  
Encendido de la luz a la apertura de la puerta  
2 lamparas de incandescencia, potencia 25 W  
Laterales metálicos, 4 niveles de cocción  
Grill eléctrico  
Cristal termorefectante

#### ACCESORIOS:

1 bandeja todo horno  
1 rejilla para moka  
2 parrillas horno  
1 parrilla horno soporte bandeja con stop  
1 rejilla en hierro colado para wok  
Compartimento porta objetos con apertura cajón

Corriente: 14 A  
Frecuencia: 50/60 Hz  
Tensión: 220-240 V  
Datos nominales de conexión eléctrica: 3200 W  
Datos nominales de conexión gas: 12700 W

Código EAN: 8017709188511



B6GMXI

€ 1.195,00

COCINA 60 X 60 CM, ESTÉTICA MASTER, INOX



ENCIMERA



Encimera a gas  
4 zonas de cocción  
Tapetas esmaltadas en negro opaco  
Parrillas en fundición  
Válvula rápida de seguridad

Corriente: 13 A  
Frecuencia: 50/60 Hz  
Tensión: 220-240 V  
Datos nominales de conexión eléctrica: 3000 W  
Datos nominales de conexión gas: 8700 W

Código EAN: 8017709189655

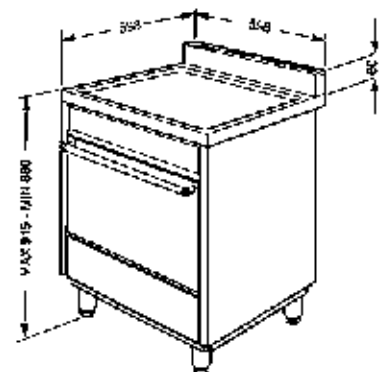
HORNO PRINCIPAL



Consumo efectivo: 10% de energía menos respecto a la clase a  
Volumen bruto 79 l  
Volumen útil del primer compartimento de cocción: 70 l  
Sistema de refrigeración tangencial  
Opción programación de fin cocción  
Sistema de limpieza vapor clean  
Encendido de la luz a la apertura de la puerta  
1 lámpara halógena, potencia 40 W  
Laterales metálicos, 5 niveles de cocción  
Grill eléctrico  
Cristal termorefectante  
Cristal interior desmontable

ACCESORIOS:

1 bandeja tradicional 20 mm  
1 bandeja profundidad 40 mm  
1 parrilla integrada en la bandeja  
1 rejilla para moka  
1 parrilla horno con stop  
1 rejilla en hierro colado para wok  
Compartimento porta objetos con apertura cajón





CSP19-7

€ 3.495,00

COCINA 90 X 60 CM, ESTÉTICA OPERA, INOX



#### ENCIMERA



Encimera a gas  
6 zonas de cocción  
Tapetas esmaltadas en negro opaco  
Parrillas en fundición  
Válvula rápida de seguridad

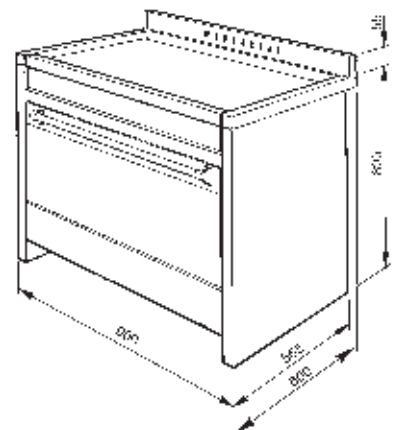
#### HORNO PRINCIPAL



Volumen bruto 90 l  
Volumen útil del primer compartimento de cocción: 77 l  
Sistema de refrigeración tangencial  
Display analógico digital  
Opción programación de inicio y fin cocción  
Sistema de limpieza pirolítica  
Sistema automático de paro a la apertura de la puerta  
Bloqueo de la puerta en la pirólisis  
Encendido de la luz a la apertura de la puerta  
2 lámparas de incandescencia, potencia 25 W  
Laterales metálicos, 4 niveles de cocción  
Grill eléctrico  
3 cristales termorefectantes  
Compartimento porta objetos con apertura solapa

Corriente: 13 A  
Frecuencia: 50/60 Hz  
Tensión: 220-240 V  
Datos nominales de conexión eléctrica: 2900 W  
Datos nominales de conexión gas: 14950 W

Código EAN: 8017709163020



C92GMX8

€ 1.995,00

COCINA 90 X 60 CM, ESTÉTICA CLÁSICA, INOX



#### ENCIMERA



Encimera a gas  
6 zonas de cocción  
Tapetas esmaltadas en negro opaco  
Parrillas en fundición  
Válvula rápida de seguridad

#### HORNO PRINCIPAL

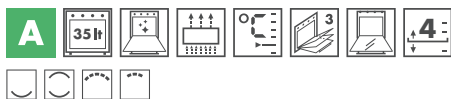


Volumen bruto 79 l  
Volumen útil del primer compartimento de cocción: 70 l  
Sistema de refrigeración tangencial  
Display electrónico 5 teclas  
Opción programación de inicio y fin cocción  
Sistema de limpieza vapor clean  
Encendido de la luz a la apertura de la puerta  
1 lámpara halógena, potencia 40 W  
Laterales metálicos, 5 niveles de cocción  
Grill eléctrico  
Cristal termorefectante  
Cristal interior desmontable

#### ACCESORIOS:

1 bandeja tradicional 20 mm  
1 bandeja profundidad 40 mm  
3 paneles catalíticos  
1 parrilla integrada en la bandeja  
1 rejilla para moka  
1 parrilla horno con stop  
1 rejilla para wok

#### HORNO SECUNDARIO



Volumen bruto 35 l  
Volumen útil del segundo compartimento de cocción: 35 l  
Sistema de refrigeración tangencial  
1 lámpara de incandescencia, potencia 25 W

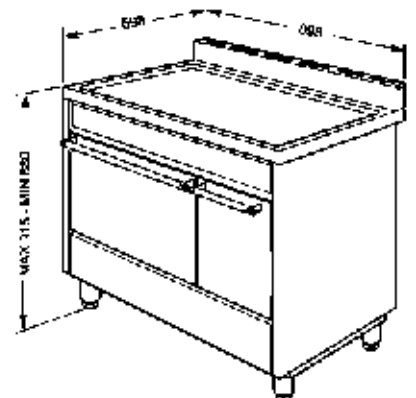
Laterales metálicos, 4 niveles de cocción  
Grill eléctrico  
Cristal termorefectante

#### ACCESORIOS:

1 bandeja todo horno  
1 parrilla integrada en la bandeja  
1 parrilla horno  
Compartimento porta objetos con apertura cajón

Corriente: 23 A  
Frecuencia: 50/60 Hz  
Tensión: 220-240 V  
Tensión 2 (V): 380-415 V  
Datos nominales de conexión eléctrica: 5200 W  
Datos nominales de conexión gas: 12600 W

Código EAN: 8017709150143





TR4110IBL

**TR4110IX**

€ 4.300,00

COCINA 110 X 60 CM, ESTÉTICA VICTORIA, INOX

**TR4110IP**

€ 4.120,00

COCINA 110 X 60 CM, ESTÉTICA VICTORIA, CREMA

**TR4110IBL**

€ 4.120,00

COCINA 110 X 60 CM, ESTÉTICA VICTORIA, NEGRO

CÓDIGO EAN: 8017709195069

CÓDIGO EAN: 8017709195052

**ENCIMERA**

Encimera de inducción

5 zonas de cocción

Indicador zona seleccionada

Zona cocción anterior derecha  $\varnothing$  175 mm,

potencia 1300 W (booster 1400 W)

Zona cocción posterior derecha  $\varnothing$  215, potencia

2300 W (booster 3000 W)

Zona cocción central  $\varnothing$  265 mm, potencia

2300 W (booster 3000 W)

Zona cocción posterior izquierda  $\varnothing$  215, potencia

2300 W (booster 3000 W)

Zona cocción anterior izquierda  $\varnothing$  175 mm,

potencia 1300 W (booster 1400 W)

Detector sobrecalentamiento

Indicador mínimo de uso

Adaptado al diámetro del recipiente

**HORNO PRINCIPAL**

Volumen bruto 68 l

Volumen útil del primer compartimento de cocción:

61 l

Sistema de refrigeración tangencial

Display electrónico 5 teclas

Opción programación de inicio y fin cocción

Sistema de limpieza vapor clean

1 lampara halógena, potencia 40 W

Laterales metálicos, 4 niveles de cocción

Grill eléctrico

Cristal termorefléctante

Cristal interior desmontable

**ACCESORIOS:**

1 bandeja profundidad 40 mm

1 parrilla integrada en la bandeja

2 parrillas horno

1 rasqueta para la limpieza

**HORNO SECUNDARIO**

Volumen bruto 68 l

Volumen útil del segundo compartimento de

cocción: 61 l

Sistema de refrigeración tangencial

1 lampara halógena, potencia 40 W

Laterales metálicos, 4 niveles de cocción

Grill eléctrico

Cristal termorefléctante

**ACCESORIOS:**

1 parrilla integrada en la bandeja

2 parrillas horno

1 bandeja profundidad 40 mm

**HORNO AUXILIAR**

Volumen bruto 41 l

Volumen neto 36 l

Sistema de refrigeración tangencial

1 lampara de incandescencia, potencia 25 W

Grill eléctrico

Laterales metálicos, 2 niveles de cocción

Cristal termorefléctante

1 bandeja profundidad 40 mm

1 parrilla horno

Puerta con apertura lateral

Compartimento porta objetos con apertura solapa

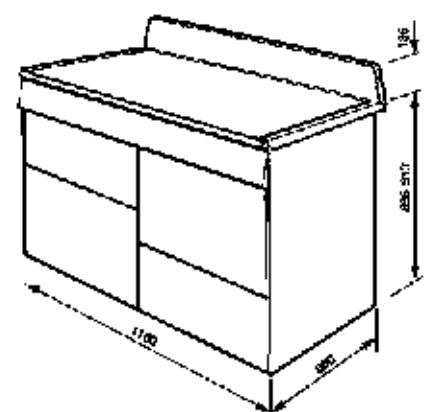
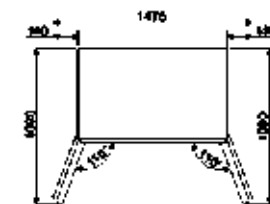
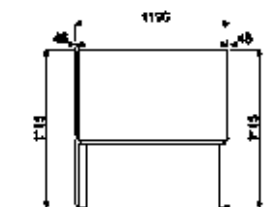
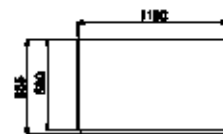
Frecuencia: 50/60 Hz

Tensión: 220-240 V

Tensión 2 (V): 380-415 V

Datos nominales de conexión eléctrica: 19500 W

Código EAN: 8017709195076



**TR90X1**

€ 3.050,00

COCINA 90 X 60 CM, ESTÉTICA VICTORIA, INOX

**TR90P1**

€ 2.850,00

COCINA 90 X 60 CM, ESTÉTICA VICTORIA, CREMA

**TR90BL1**

€ 2.850,00

COCINA 90 X 60 CM, ESTÉTICA VICTORIA, NEGRO

CÓDIGO EAN: 8017709195632

CÓDIGO EAN: 8017709195625

**ENCIMERA**

Encimera a gas  
5 zonas de cocción  
Tapetas esmaltadas en negro opaco  
Parrillas en fundición  
Válvula rápida de seguridad

**HORNO PRINCIPAL**

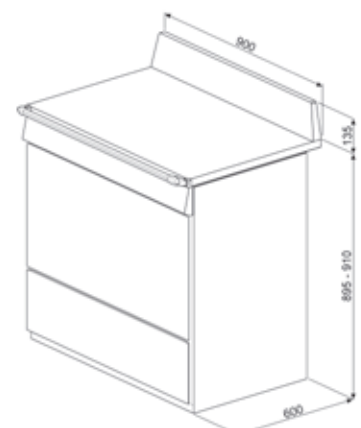
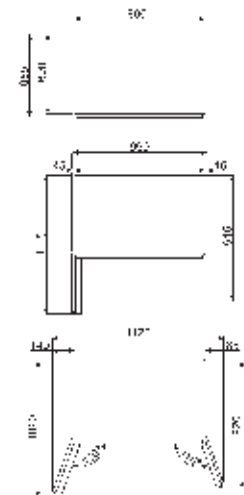
Volumen bruto 126 l  
Volumen útil del primer compartimento de cocción: 115 l  
Sistema de refrigeración tangencial  
Display electrónico 5 teclas  
Opción programación de inicio y fin cocción  
Sistema de limpieza catalítica  
Encendido de la luz a la apertura de la puerta  
2 lámparas halógenas, potencia 40 W  
Laterales metálicos, 4 niveles de cocción  
Grill eléctrico  
Cristal termorefléctante

**ACCESORIOS:**

2 bandejas todo horno  
Paneles catalíticos  
1 rejilla en hierro colado para moka  
1 parrilla horno soporte bandeja con stop  
1 rustidor  
1 rejilla carne soporte bandeja stop  
1 rejilla en hierro colado para wok  
Compartimento porta objetos con apertura solapa

Corriente: 18 A  
Frecuencia: 50/60 Hz  
Tensión: 220-240 V  
Tensión 2 (V): 380-415 V  
Datos nominales de conexión eléctrica: 4100 W  
Datos nominales de conexión gas: 12500 W

Código EAN: 8017709195649





TR90P1

SMEG CAMPANAS  
DISEÑO Y  
FUNCIONALIDAD



Electrodomésticos que caracterizan la personalidad del ambiente de la cocina gracias a un diseño refinado y a los materiales utilizados, las campanas Smeg estén disponibles en modelos con estéticas diferentes, tipos de aspiración, capacidad de extracción y potencia del motor diferentes para completar la zona de cocción

## La gama

Smeg Las campanas Smeg son productos fiables y funcionales, y están disponibles en una variedad de acabados y diseños para adaptarse a cualquier cocina. La gama se compone de pared, isla e integradas.



CHIMENEA



ISLA



INTEGRADA

## Control preciso

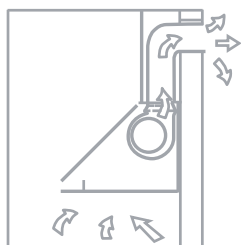
El perfecto funcionamiento de las campanas smeg es gracias a los mandos que regulan la velocidad de aspiración y la iluminación

Mientras en los modelos top de gama están presentes los mandos electrónicos capacitivos que se activan con un simple toque, el resto de la gama, funcionalidad y prestaciones se gestionan mediante mandos electrónicos y electromecánicos



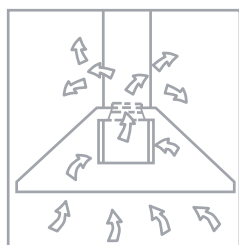
## Sistema de aspiración

Todas las campanas, además están predisuestas para permitir el uso óptimo en base a las características de la cocina donde se colocan.



### ASPIRANTE:

el aire se aspira sin partículas grasas y expulsado externamente gracias a su conducto. en los modelos top de gama este último esta regulado por una válvula anti-retorno que impide la entrada de aire cuando no esta en funcionamiento



### FILTRANTE:

la campana aspira el aire, lo depura, a través de filtros especiales de carbón activado y lo devuelve al ambiente completamente depurado

## SIMBOLOGÍA CARACTERÍSTICAS

Para ayudar en la elección del modelo se han gestionado una serie de símbolos que aparecen debajo de cada modelo. que ayudan a la obtención de información y a la comparación de los productos que se ofrecen. Aquí indicamos algunos ejemplos de símbolos que se pueden trabajar.



**Display electrónico** que facilita la funcionalidad instantánea de la campana



**Zona perimetral** - este tipo de absorción se centra en el área perimetral. Además de mejorar la estética de la campana, que cubre los filtros, permite una zona de aspiración más amplia



**Touch control** - presente en algunos modelos de hornos, encimeras de cocción, campanas y lavavajillas, con un simple toque se activa la función deseada



**Intensidad/turbo** - la función permite accionar la campana a la máxima potencia para agilizar la eliminación de los olores más persistentes



**Señal luminosa** - una señal luminosa se enciende cuando es necesario cambiar los filtros.

## Un toque de nostalgia



Es fácil reconocer el peculiar estilo retro de smeg. Se ha ampliado la gama con un nuevo modelo KT110, un nuevo modelo de

campana en 2 colores, crema y negro, que complementan la ya tradicional gama de cocinas Victoria. Estas campanas construidas con unos materiales muy moldeados, curvas suaves, esquinas sin uniones lo que facilita la limpieza. la barra de plata en el frontal de la campana remata el diseño de la misma.





CARACTERÍSTICAS:



N.º de velocidades	I	II	III	INT
Capacidad de aspiración (IEC 61591)	293	385	526	754
Rumorosidad (IEC 60704-2-13)	51	59	64	71

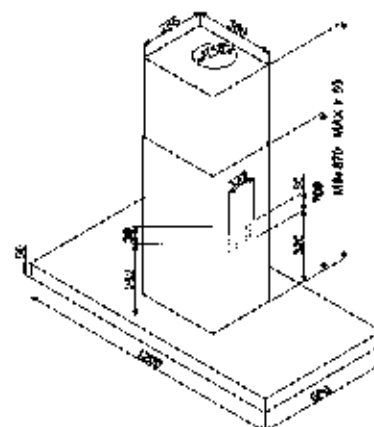
Potencia motor: 275 W  
 Capacidad máxima de aspiración en modalidad libre (P0): 820 m3/h  
 3 velocidades de Aspiración  
 Control electrónico  
 Mandos electrónicos  
 4 Lámparas LED (1 W)  
 4 filtro antigrasa en aluminio  
 Apagado automático  
 Válvula anti retorno  
 Conducto de evacuación: 150 mm  
 Reducción tubo de motor

Frecuencia 50-60 hz  
 Tensión 220-240 V

Filtro antigrasa eficiencia energética C  
 Aspiración clase energética A  
 Luz eficiencia clase A

Código EAN: 8017709204051

OPCIONAL:  
**KITFC161**  
 Kit filtro de carbón activado



## KI90XE

€ 795,00

CAMPANA ISLA, UNIVERSAL, ACERO INOXIDABLE



### CARACTERÍSTICAS:



N.º de velocidades	I	II	III	INT
Capacidad de aspiración (IEC 61591)	293	385	526	754
Rumorosidad (IEC 60704-2-13)	52	59	65	72

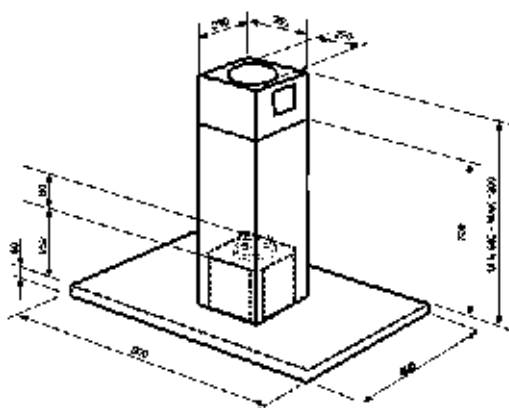
Potencia motor: 275 W  
 Capacidad máxima de aspiración en modalidad libre (P0): 820 m<sup>3</sup>/h  
 3 velocidades de Aspiración  
 Control electrónico  
 Mandos electrónicos  
 4 Lámparas LED (1 W)  
 3 filtro antigrasa en aluminio  
 Apagado automático  
 Válvula anti retorno  
 Conducto de evacuación: 150 mm  
 Reducción tubo de motor

Frecuencia 50-60 hz  
 Tensión 220-240 V

Filtro antigrasa eficiencia energética C  
 Aspiración clase energética A  
 Luz eficiencia clase A

Código EAN: 8017709204044

OPCIONAL:  
 KITFC161  
 Filtro de



## KSIV960XE

€ 1.515,00

CAMPANA ISLA, UNIVERSAL, ACERO INOXIDABLE Y CRISTAL



### CARACTERÍSTICAS:



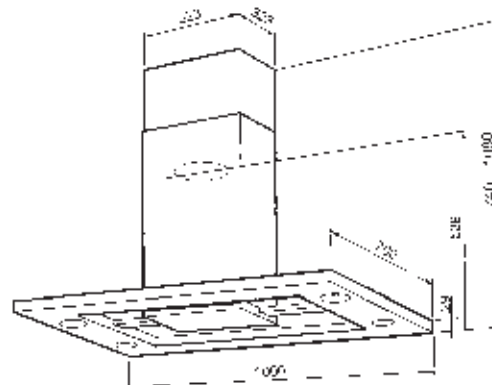
N.º de velocidades	I	II	III	INT
Capacidad de aspiración (IEC 61591)	320	448	603	691
Rumorosidad (IEC 60704-2-13)	54	63	71	74

Potencia motor: 310 W  
 Capacidad máxima de aspiración en modalidad libre (P0): 715 m<sup>3</sup>/h  
 3 velocidades de Aspiración  
 Control electrónico  
 Mandos electrónicos  
 4 Lámparas LED (2 W)  
 1 filtro antigrasa en acero inoxidable  
 Válvula anti retorno  
 Conducto de evacuación: 150 mm

Frecuencia 50-60 hz  
 Corriente 1 A  
 Tensión 220-240 V

Filtro antigrasa eficiencia energética B  
 Aspiración clase energética A  
 Luz eficiencia clase A

Código EAN: 8017709201654



**KCV9NE**

€ 1.310,00

CAMPANA A PARED, ESTÉTICA LÍNEA, ACERO INOXIDABLE Y CRISTAL NEGRO

**KCV9BE**

€ 1.205,00

CAMPANA A PARED, ESTÉTICA LÍNEA, ACERO INOXIDABLE Y CRISTAL BLANCO



CÓDIGO EAN: 8017709206987

CARACTERÍSTICAS:



N.º de velocidades	I	II	III	INT
Capacidad de aspiración (IEC 61591)	235	322	519	770
Rumorosidad (IEC 60704-2-13)	56	63	65	72

Potencia motor: 275 W  
 Capacidad máxima de aspiración en modalidad libre (P0): 815 m<sup>3</sup>/h  
 3 velocidades de Aspiración  
 Control electrónico  
 Mandos Touch Control  
 2 Lámparas LED (1 W)  
 1 filtro antigrasa en acero inoxidable  
 Aspiración perimetral  
 Apagado automático  
 Intensidad regulable de luz  
 Válvula anti retorno  
 Conducto de evacuación: 150 mm

Frecuencia 50-60 hz  
 Corriente 1 A  
 Tensión 220-240 V

Filtro antigrasa eficiencia energética E  
 Aspiración clase energética A  
 Luz eficiencia clase A

Código EAN: 8017709207007

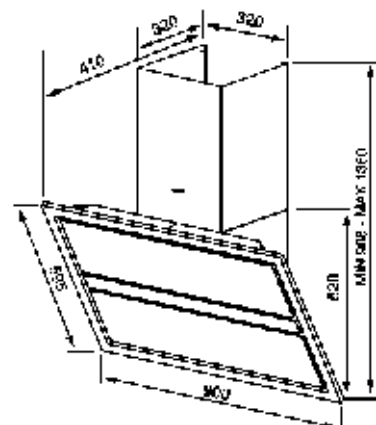
**KCV9SGE**

€ 1.205,00

CAMPANA A PARED, ESTÉTICA LÍNEA, ACERO INOXIDABLE Y CRISTAL



CÓDIGO EAN: 8017709206994



## KTS75CE

€ 1.195,00

CAMPANA A PARED, ESTÉTICA LÍNEA, ACERO/STOP GLASS



## KTS75BCE

€ 1.195,00

CAMPANA A PARED, ESTÉTICA LÍNEA, ACERO INOXIDABLE Y CRISTAL BLANCO

CÓDIGO EAN: 8017709206956



### CARACTERÍSTICAS:



N.º de velocidades	I	II	III	INT
Capacidad de aspiración (IEC 61591)	278	303	549	714
Rumorosidad (IEC 60704-2-13)	56	65	65	72

Potencia motor: 275 W

Capacidad máxima de aspiración en modalidad libre (P0): 750 m3/h

3 velocidades de Aspiración

Control electrónico

Mandos electrónicos

2 Lámparas LED (1 W)

1 filtro antigrasa en acero inoxidable

Apagado automático

Válvula anti retorno

Conducto de evacuación: 150 mm

Frecuencia 50-60 hz

Tensión 220-240 V

Filtro antigrasa eficiencia energética E

Aspiración clase energética A

Luz eficiencia clase A

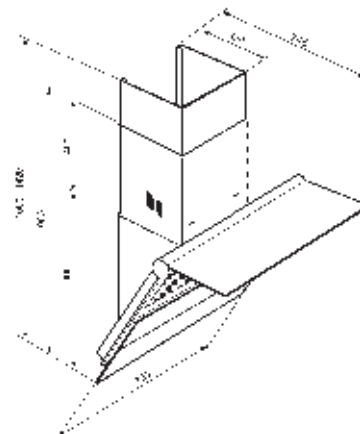
Código EAN: 8017709206963

## KTS75NCE

€ 1.195,00

CAMPANA A PARED, ESTÉTICA LÍNEA, ACERO INOXIDABLE Y CRISTAL NEGRO

CÓDIGO EAN: 8017709206970





## CARACTERÍSTICAS:



N.º de velocidades	I	II	III	INT
Capacidad de aspiración (IEC 61591)	300	410	570	700
Rumorosidad (IEC 60704-2-13)	57	67	74	76

Potencia motor: 270 W

Capacidad máxima de aspiración en modalidad libre (P0): 750 m<sup>3</sup>/h

3 velocidades de Aspiración

Control electrónico

Mandos electrónicos

3 Lámparas LED (1 W)

4 filtro antigrasa en aluminio

Aspiración perimetral

Apagado automático

Intensidad regulable de luz

Válvula anti retorno

Conducto de evacuación: 150 mm

Control remoto

Frecuencia 50-60 hz

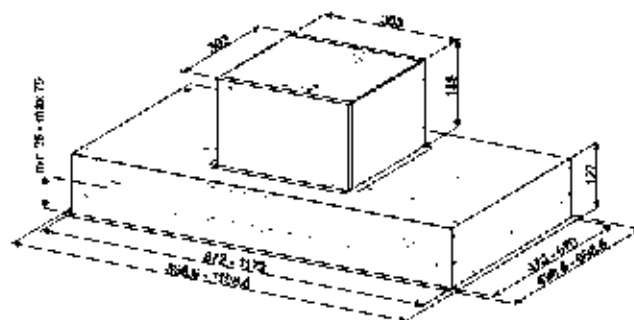
Tensión 220-240 V

Filtro antigrasa eficiencia energética E

Aspiración clase energética A

Luz eficiencia clase A

Código EAN: 8017709203290



## KSEG90XE

€ 1.225,00

CAMPANA DE TECHO, UNIVERSAL, ACERO INOXIDABLE



## KSEG90VXBE

€ 1.225,00

CAMPANA DE TECHO, UNIVERSAL, ACERO INOXIDABLE Y CRISTAL BLANCO



CÓDIGO EAN: 8017709203375

### CARACTERÍSTICAS:



N.º de velocidades	I	II	III	INT
Capacidad de aspiración (IEC 61591)	300	410	570	700
Rumorosidad (IEC 60704-2-13)	57	67	74	76

Potencia motor: 270 W  
 Capacidad máxima de aspiración en modalidad libre (P0): 750 m3/h  
 3 velocidades de Aspiración  
 Control electrónico  
 Mandos electrónicos  
 2 Lámparas LED (1 W)  
 3 filtro antigrasa en aluminio  
 Aspiración perimetral  
 Apagado automático  
 Intensidad regulable de luz  
 Válvula anti retorno  
 Conducto de evacuación: 150 mm  
 Control remoto

Frecuencia 50-60 hz  
 Tensión 220-240 V

Filtro antigrasa eficiencia energética E  
 Aspiración clase energética A  
 Luz eficiencia clase A

Código EAN: 8017709203399

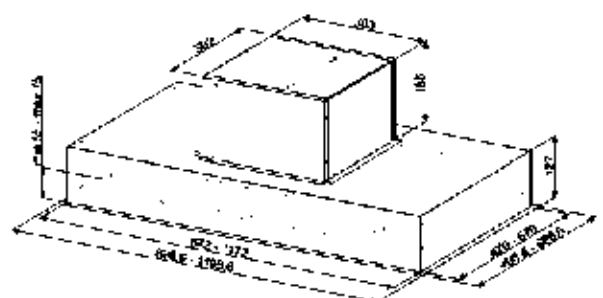
## KSEG90VXNE

€ 1.225,00

CAMPANA DE TECHO, UNIVERSAL, ACERO INOXIDABLE Y CRISTAL NEGRO



CÓDIGO EAN: 8017709203382





CARACTERÍSTICAS:



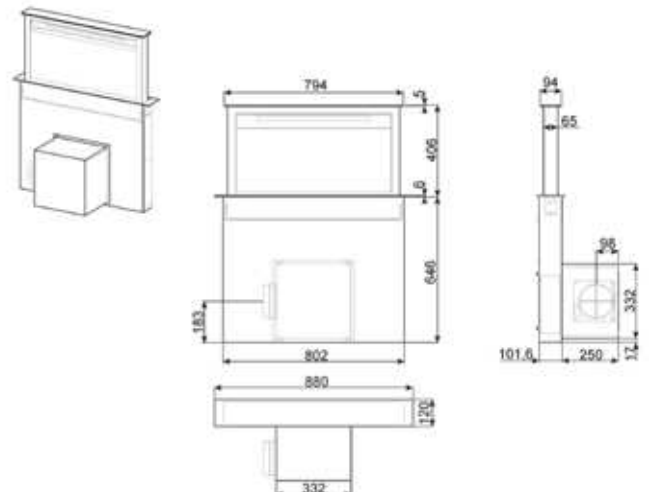
N.º de velocidades	I	II	III	IV	INT
Capacidad de aspiración (IEC 61591)	220	380	450	530	710
Rumorosidad (IEC 60704-2-13)	46	57	61	65	70

- Potencia motor: 275 W
- Capacidad máxima de aspiración en modalidad libre (P0): 750 m3/h
- 4 velocidades de Aspiración
- Control electrónico
- Mandos Touch Control
- 1 Lámpara LED (6 W)
- 2 filtro antigrasa en aluminio
- Aspiración perimetral
- Apagado automático
- Display digital rojo
- KITRBDD opcional Mando a distancia
- Intensidad regulable de luz
- Válvula anti retorno
- Conducto de evacuación: 150 mm
- Reducción tubo de motor

Frecuencia 50-60 hz  
Tensión 220-240 V

Filtro antigrasa eficiencia energética D  
Aspiración clase energética C  
luz eficiencia clase A

Código EAN: 8017709203061





KDD90VXE



## KS912BXE

€ 695,00

CAMPANA A PARED, UNIVERSAL, PERFIL DE ACERO CRISTAL BLANCO



## KS912NXE

€ 695,00

CAMPANA A PARED, UNIVERSAL, PERFIL DE ACERO CRISTAL NEGRO



CÓDIGO EAN: 8017709204105

### CARACTERÍSTICAS:



N.º de velocidades	I	II	III	INT
Capacidad de aspiración (IEC 61591)	311	401	534	756
Rumorosidad (IEC 60704-2-13)	55	61	66	73

Potencia motor: 275 W

Capacidad máxima de aspiración en modalidad libre (P0): 820 m3/h

3 velocidades de Aspiración

Control electrónico

Mandos Touch Control

2 Lámparas LED (1 W)

3 filtro antigrasa en acero inoxidable

Apagado automático

Intensidad regulable de luz

Válvula anti retorno

Conducto de evacuación: 150 mm

Reducción tubo de motor

Frecuencia 50-60 hz

Tensión 220-240 V

Filtro antigrasa eficiencia energética C

Aspiración clase energética B

Luz eficiencia clase A

Código EAN: 8017709204112

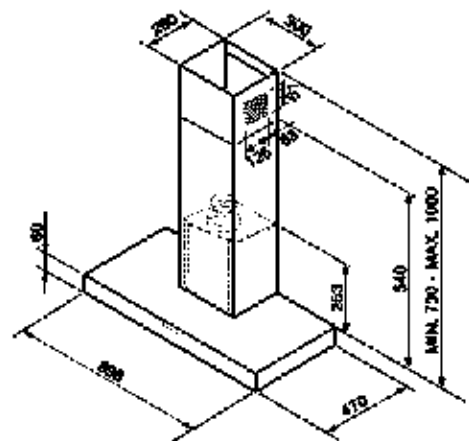
## KS912XE

€ 695,00

CAMPANA A PARED, UNIVERSAL, PERFIL DE ACERO CRISTAL STOPSOL GLASS



CÓDIGO EAN: 8017709204099



KS951XE

€ 745,00

CAMPANA A PARED, UNIVERSAL, ACERO INOXIDABLE Y PANEL MANDOS EN CRISTAL



CARACTERÍSTICAS:



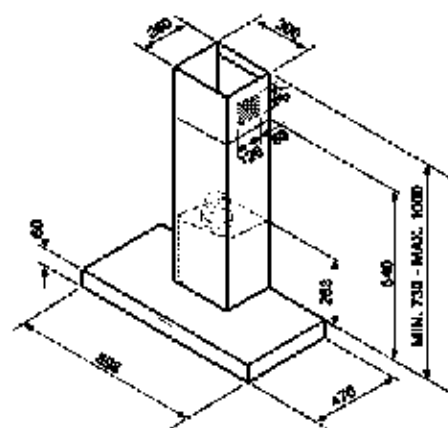
N.º de velocidades	I	II	III	INT
Capacidad de aspiración (IEC 61591)	311	401	534	756
Rumorosidad (IEC 60704-2-13)	55	61	66	73

Potencia motor: 275 W  
 Capacidad máxima de aspiración en modalidad libre (P0): 820 m<sup>3</sup>/h  
 3 velocidades de Aspiración  
 Control electrónico  
 Mandos Touch Control  
 2 Lámparas LED (1 W)  
 3 filtro antigrasa en acero inoxidable  
 Apagado automático  
 Intensidad regulable de luz  
 Válvula anti retorno  
 Conducto de evacuación: 150 mm  
 Reducción tubo de motor

Frecuencia 50-60 hz  
 Tensión 220-240 V

Filtro antigrasa eficiencia energética C  
 Aspiración clase energética B  
 luz eficiencia clase A

Código EAN: 8017709204129



## KS905SXE

€ 595,00

CAMPANA A PARED, UNIVERSAL, ACERO/STOP GLASS



## KS905NXE

€ 595,00

CAMPANA A PARED, UNIVERSAL, ACERO INOXIDABLE Y CRISTAL NEGRO



CÓDIGO EAN: 8017709212551

### CARACTERÍSTICAS:



N.º de velocidades	I	II	III	INT
Capacidad de aspiración (IEC 61591)	311	401	534	756
Rumorosidad (IEC 60704-2-13)	57	61	66	73

Potencia motor: 275 W  
Capacidad máxima de aspiración en modalidad libre (P0): 820 m3/h  
3 velocidades de Aspiración  
Control electrónico  
Mandos Touch Control  
2 Lámparas LED (1 W)  
3 filtro antigrasa en aluminio  
Apagado automático  
Intensidad regulable de luz  
Válvula anti retorno  
Conducto de evacuación: 150 mm  
Reducción tubo de motor

Frecuencia 50-60 hz  
Tensión 220-240 V

Filtro antigrasa eficiencia energética C  
Aspiración clase energética B  
Luz eficiencia clase A

Código EAN: 8017709212568

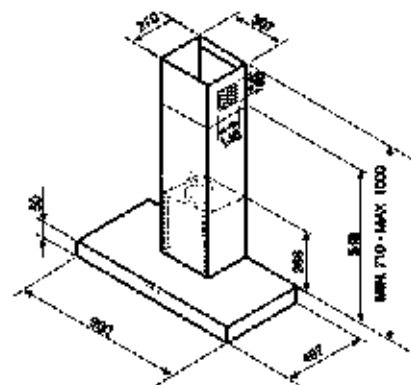
## KS905BXE

€ 595,00

CAMPANA A PARED, UNIVERSAL, ACERO INOXIDABLE Y CRISTAL BLANCO



CÓDIGO EAN: 8017709212544



## KS605SXE

€ 545,00

CAMPANA A PARED, UNIVERSAL, ACERO/STOP GLASS



## KS605BXE

€ 495,00

CAMPANA A PARED, UNIVERSAL, ACERO INOXIDABLE Y CRISTAL BLANCO

CÓDIGO EAN: 8017709212513



### CARACTERÍSTICAS:



N.º de velocidades	I	II	III	INT
Capacidad de aspiración (IEC 61591)	311	401	534	756
Rumorosidad (IEC 60704-2-13)	57	61	66	73

Potencia motor: 275 W

Capacidad máxima de aspiración en modalidad libre (P0): 820 m3/h

3 velocidades de Aspiración

Control electrónico

Mandos Touch Control

2 Lámparas LED (1 W)

2 filtro antigrasa en aluminio

Apagado automático

Intensidad regulable de luz

Válvula anti retorno

Conducto de evacuación: 150 mm

Reducción tubo de motor

Frecuencia 50-60 hz

Tensión 220-240 V

Filtro antigrasa eficiencia energética C

Aspiración clase energética B

Luz eficiencia clase A

Código EAN: 8017709212537

## KS605NXE

€ 495,00

CAMPANA A PARED, UNIVERSAL, ACERO INOXIDABLE Y CRISTAL NEGRO

CÓDIGO EAN: 8017709212520



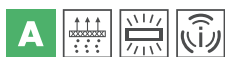
KS1250XE

€ 715,00

CAMPANA A PARED, UNIVERSAL, ACERO INOXIDABLE



CARACTERÍSTICAS:



N.º de velocidades	I	II	III	INT
Capacidad de aspiración (IEC 61591)	304	395	535	789
Rumorosidad (IEC 60704-2-13)	54	58	65	71

Potencia motor: 275 W

Capacidad máxima de aspiración en modalidad libre (P0): 800 m<sup>3</sup>/h

3 velocidades de Aspiración

Control electrónico

Mandos electrónicos

4 Lámparas LED (1 W)

4 filtro antigrasa en aluminio

Válvula anti retorno

Conducto de evacuación: 150 mm

Frecuencia 50-60 hz

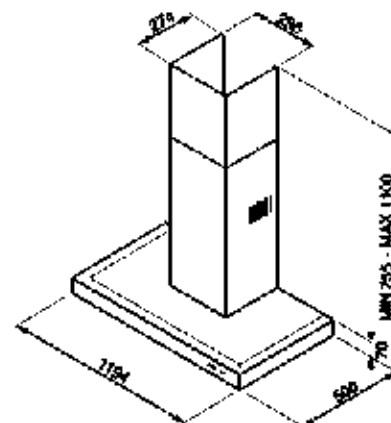
Tensión 220-240 V

Filtro antigrasa eficiencia energética D

Aspiración clase energética A

luz eficiencia clase A

Código EAN: 8017709201838





KS1250XE

## KS9500XE

€ 670,00

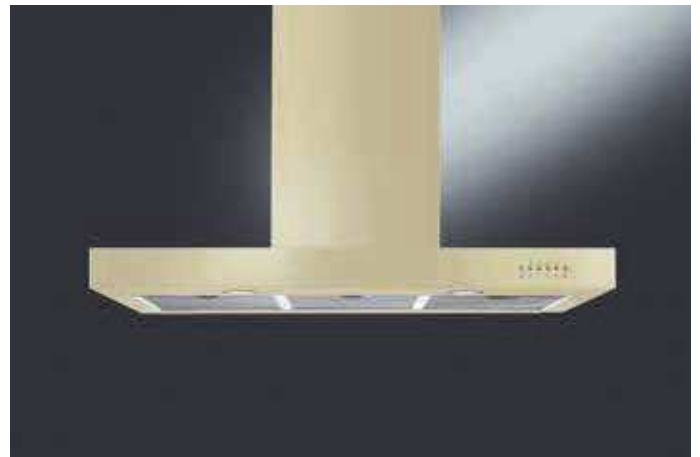
CAMPANA A PARED, UNIVERSAL, ACERO INOXIDABLE



## KS9500PE

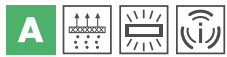
€ 670,00

CAMPANA A PARED, UNIVERSAL, CREMA



CÓDIGO EAN: 8017709212216

### CARACTERÍSTICAS:



N.º de velocidades	I	II	III	INT
Capacidad de aspiración (IEC 61591)	304	395	535	789
Rumorosidad (IEC 60704-2-13)	54	58	65	71

Potencia motor: 275 W  
Capacidad máxima de aspiración en modalidad libre (P0): 800 m3/h  
3 velocidades de Aspiración  
Control electrónico  
Mandos electrónicos  
2 Lámparas LED (2 W)  
3 filtro antigrasa en aluminio  
Válvula anti retorno  
Conducto de evacuación: 150 mm

Frecuencia 50-60 hz  
Tensión 220-240 V

Filtro antigrasa eficiencia energética D  
Aspiración clase energética A  
Luz eficiencia clase A

Código EAN: 8017709201814

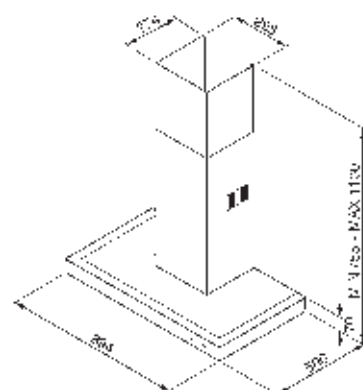
## KS9500BLE

€ 670,00

CAMPANA A PARED, UNIVERSAL, NEGRO



CÓDIGO EAN: 8017709212223



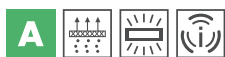
KS6500XE

€ 620,00

CAMPANA A PARED, UNIVERSAL, ACERO INOXIDABLE



CARACTERÍSTICAS:



N.º de velocidades	I	II	III	INT
Capacidad de aspiración (IEC 61591)	304	395	535	789
Rumorosidad (IEC 60704-2-13)	54	58	65	71

Potencia motor: 275 W

Capacidad máxima de aspiración en modalidad libre (P0): 800 m<sup>3</sup>/h

3 velocidades de Aspiración

Control electrónico

Mandos electrónicos

2 Lámparas LED (2 W)

2 filtro antigrasa en aluminio

Válvula anti retorno

Conducto de evacuación: 150 mm

Frecuencia 50-60 hz

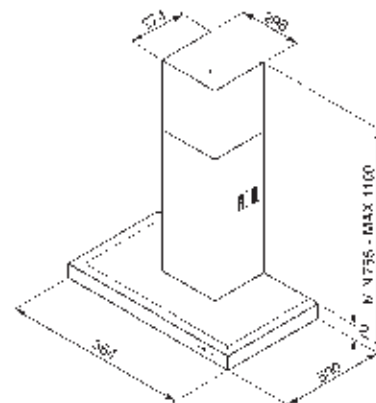
Tensión 220-240 V

Filtro antigrasa eficiencia energética D

Aspiración clase energética A

luz eficiencia clase A

Código EAN: 8017709201821





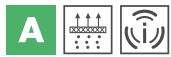
## KD150XE

€ 1.100,00

CAMPANA A PARED, ESTÉTICA CLÁSICA, ACERO INOXIDABLE



### CARACTERÍSTICAS:



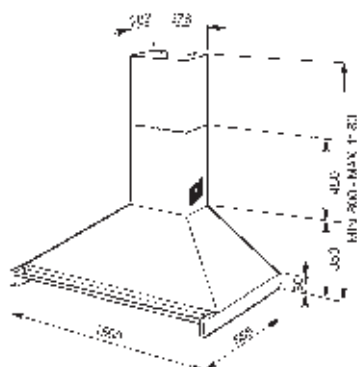
N.º de velocidades	I	II	III	INT
Capacidad de aspiración (IEC 61591)	334	439	567	788
Rumorosidad (IEC 60704-2-13)	50	57	63	70

Potencia motor: 275 W  
 Capacidad máxima de aspiración en modalidad libre (P0): 820 m3/h  
 3 velocidades de Aspiración  
 Mandosmecánicos  
 2 mandos efecto inox Estética Clásica  
 4 Lámparas LED (2 W)  
 5 filtro antigrasa en acero inoxidable  
 Válvula anti retorno  
 Conducto de evacuación: 150 mm

Frecuencia 50-60 hz  
 Tensión 220-240 V

Filtro antigrasa eficiencia energética C  
 Aspiración clase energética A  
 luz eficiencia clase A

Código EAN: 0000000000001



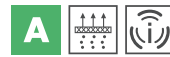
## KD120XE

€ 770,00

CAMPANA A PARED, ESTÉTICA CLÁSICA, ACERO INOXIDABLE



### CARACTERÍSTICAS:



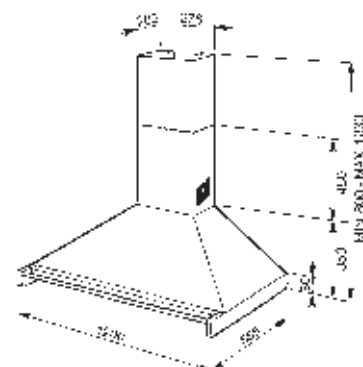
N.º de velocidades	I	II	III	INT
Capacidad de aspiración (IEC 61591)	334	439	567	788
Rumorosidad (IEC 60704-2-13)	50	57	63	70

Potencia motor: 275 W  
 Capacidad máxima de aspiración en modalidad libre (P0): 820 m3/h  
 3 velocidades de Aspiración  
 Mandosmecánicos  
 2 mandos efecto inox Estética Clásica  
 2 Lámparas LED (2 W)  
 4 filtro antigrasa en acero inoxidable  
 Válvula anti retorno  
 Conducto de evacuación: 150 mm

Frecuencia 50-60 hz  
 Tensión 220-240 V

Filtro antigrasa eficiencia energética C  
 Aspiración clase energética A  
 luz eficiencia clase A

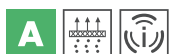
Código EAN: 8017709211646







## CARACTERÍSTICAS:



N.º de velocidades	I	II	III	INT
Capacidad de aspiración (IEC 61591)	334	439	567	788
Rumorosidad (IEC 60704-2-13)	50	57	63	70

Potencia motor: 275 W

Capacidad máxima de aspiración en modalidad libre (P0): 820 m<sup>3</sup>/h

3 velocidades de Aspiración

Mandos mecánicos

2 mandos efecto inox Estética Clásica

2 Lámparas LED (2 W)

3 filtro antigrasa en acero inoxidable

Válvula anti retorno

Conducto de evacuación: 150 mm

Frecuencia 50-60 hz

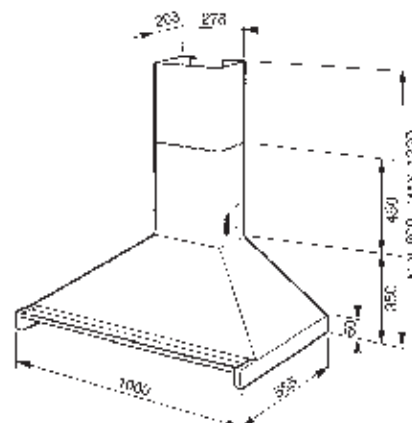
Tensión 220-240 V

Filtro antigrasa eficiencia energética C

Aspiración clase energética A

luz eficiencia clase A

Código EAN: 8017709211622



## KD90XE

€ 690,00

CAMPANA A PARED, ESTÉTICA CLÁSICA, ACERO INOXIDABLE



## KD90NE

€ 730,00

CAMPANA A PARED, ESTÉTICA CLÁSICA, NEGRO



CÓDIGO EAN: 8017709211608

### CARACTERÍSTICAS:



N.º de velocidades	I	II	III	INT
Capacidad de aspiración (IEC 61591)	334	439	567	788
Rumorosidad (IEC 60704-2-13)	50	57	63	70

Potencia motor: 275 W

Capacidad máxima de aspiración en modalidad libre (P0): 820 m3/h

3 velocidades de Aspiración

Mandosmecánicos

2 mandos efecto inox Estética Clásica

2 lámparas LED (2 W)

3 filtro antigrasa en acero inoxidable

Válvula anti retorno

Conducto de evacuación: 150 mm

Frecuencia 50-60 hz

Tensión 220-240 V

Filtro antigrasa eficiencia energética C

Aspiración clase energética A

Luz eficiencia clase A

Código EAN: 8017709211592

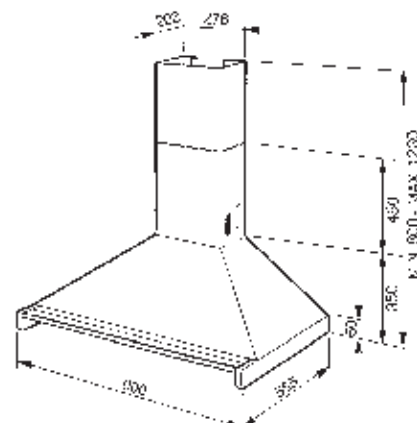
## KD90RWE

€ 690,00

CAMPANA A PARED, ESTÉTICA CLÁSICA, RED WINE



CÓDIGO EAN: 8017709211615



## KAT900HXE

€ 350,00

CAMPANA A PARED, UNIVERSAL, ACERO INOXIDABLE



### CARACTERÍSTICAS:



N.º de velocidades	I	II	III	INT
Capacidad de aspiración (IEC 61591)	240	336	448	603
Rumorosidad (IEC 60704-2-13)	46	55	62	69

Potencia motor: 260 W  
 Capacidad máxima de aspiración en modalidad libre (P0): 750 m3/h  
 3 velocidades de Aspiración  
 Botonera de control  
 2 Lámparas LED (2 W)  
 3 filtro antigrasa en aluminio  
 Válvula anti retorno  
 Conducto de evacuación: 150 mm

Frecuencia 50-60 hz  
 Tensión 220-240 V

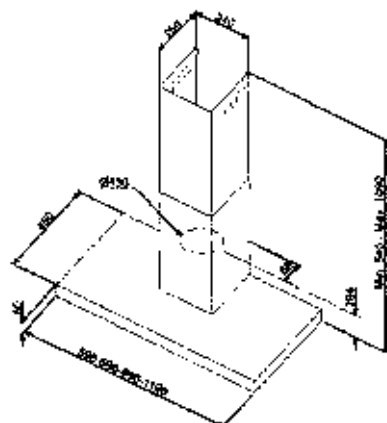
Filtro antigrasa eficiencia energética D  
 Aspiración clase energética B  
 Luz eficiencia clase A

Código EAN: 8017709201548

### OPCIONAL:

KITFC900

Filtro de carbón activado para modelo



## KAT600HXE

€ 350,00

CAMPANA A PARED, UNIVERSAL, ACERO INOXIDABLE



### CARACTERÍSTICAS:



N.º de velocidades	I	II	III	INT
Capacidad de aspiración (IEC 61591)	240	336	448	603
Rumorosidad (IEC 60704-2-13)	46	55	62	69

Potencia motor: 260 W  
 Capacidad máxima de aspiración en modalidad libre (P0): 750 m3/h  
 3 velocidades de Aspiración  
 Botonera de control  
 2 Lámparas LED (2 W)  
 2 filtro antigrasa en aluminio  
 Válvula anti retorno  
 Conducto de evacuación: 150 mm

Frecuencia 50-60 hz  
 Tensión 220-240 V

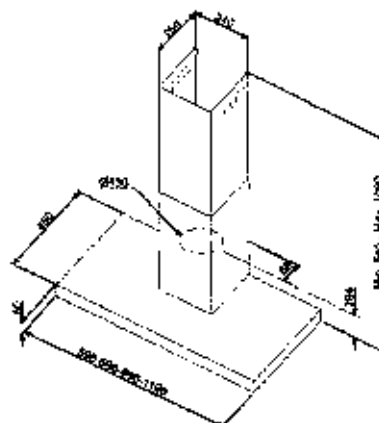
Filtro antigrasa eficiencia energética D  
 Aspiración clase energética B  
 Luz eficiencia clase A

Código EAN: 8017709201517

### OPCIONAL:

KITFC900

Filtro de carbón activado para modelo





KAT900HXE



## CARACTERÍSTICAS:



N.º de velocidades	I	II	III
Capacidad de aspiración (IEC 61591)	295	435	580
Rumorosidad (IEC 60704-2-13)	52	61	68

Potencia motor: 140 W

Capacidad máxima de aspiración en modalidad libre (P0): 620 m<sup>3</sup>/h

3 velocidades de Aspiración

Mandos slider

2 Lámparas LED (1 W)

2 filtro antigrasa en aluminio

Válvula anti retorno

Conducto de evacuación: 150 mm

Frecuencia 50-60 hz

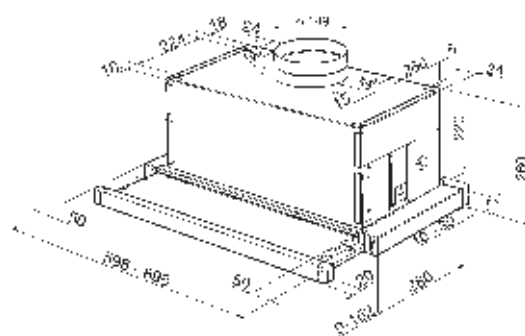
Tensión 220-240 V

Filtro antigrasa eficiencia energética C

Aspiración clase energética D

luz eficiencia clase A

Código EAN: 8017709203481





KSET96E



## KSET66E

€ 295,00

CAMPANA TELESCÓPICA, UNIVERSAL, ACERO INOXIDABLE



## KSET66VBE

€ 295,00

CAMPANA TELESCÓPICA, UNIVERSAL, ACERO INOXIDABLE Y CRISTAL BLANCO



CÓDIGO EAN: 8017709203443

### CARACTERÍSTICAS:



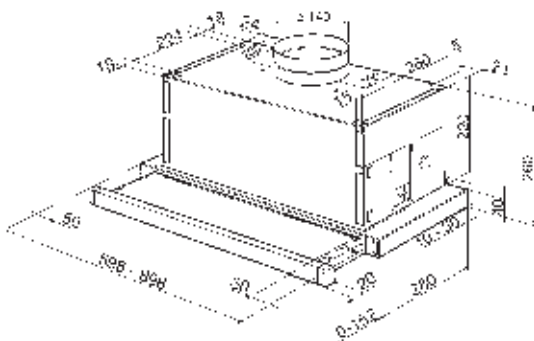
N.º de velocidades	I	II	III
Capacidad de aspiración (IEC 61591)	295	435	580
Rumorosidad (IEC 60704-2-13)	52	61	68

Potencia motor: 140 W  
Capacidad máxima de aspiración en modalidad libre (P0): 620 m3/h  
3 velocidades de Aspiración  
Mandos slider  
2 Lámparas LED (1 W)  
2 filtro antigrasa en aluminio  
Válvula anti retorno  
Conducto de evacuación: 150 mm

Frecuencia 50-60 hz  
Tensión 220-240 V

Filtro antigrasa eficiencia energética C  
Aspiración clase energética D  
Luz eficiencia clase A

Código EAN: 8017709203436



## KSET66VNE

€ 295,00

CAMPANA TELESCÓPICA, UNIVERSAL, ACERO INOXIDABLE Y CRISTAL NEGRO



CÓDIGO EAN: 8017709203450

## KSET66VSE

€ 295,00

CAMPANA TELESCÓPICA ACERO INOXIDABLE CRISTAL SILVER, UNIVERSAL, ACERO/ STOP GLASS



CÓDIGO EAN: 8017709203467

## KSEG54XE

€ 685,00

GRUPO FILTRANTE, UNIVERSAL, ACERO INOXIDABLE



### CARACTERÍSTICAS:



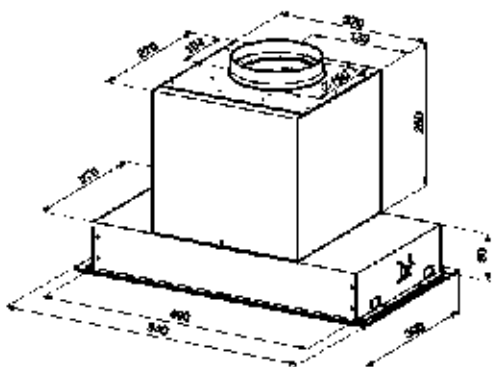
N.º de velocidades	I	II	III	INT
Capacidad de aspiración (IEC 61591)	285	400	555	660
Rumorosidad (IEC 60704-2-13)	54	61	67	71

Potencia motor: 270 W  
 Capacidad máxima de aspiración en modalidad libre (P0): 500 m<sup>3</sup>/h  
 3 velocidades de Aspiración  
 Control electrónico  
 Mandos electrónicos  
 2 Lámparas Halógenas (20 W cad.)  
 1 filtro antigrasa en aluminio  
 Aspiración perimetral  
 Válvula anti retorno  
 Conducto de evacuación: 150 mm  
 Reducción tubo de motor

Frecuencia 50-60 hz  
 Tensión 220-240 V

Filtro antigrasa eficiencia energética C  
 Aspiración clase energética B  
 Luz eficiencia clase E

Código EAN: 8017709203320



## KSEG77XE

€ 745,00

GRUPO FILTRANTE, UNIVERSAL, ACERO INOXIDABLE



### CARACTERÍSTICAS:



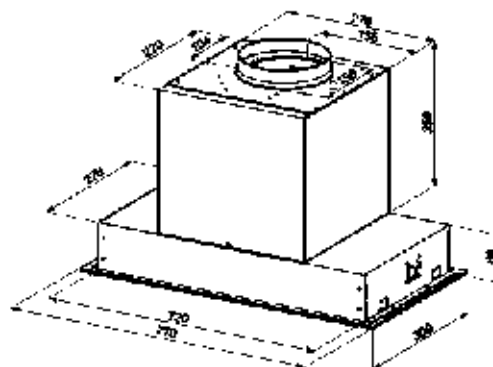
N.º de velocidades	I	II	III	INT
Capacidad de aspiración (IEC 61591)	285	400	555	660
Rumorosidad (IEC 60704-2-13)	54	61	67	71

Potencia motor: 270 W  
 Capacidad máxima de aspiración en modalidad libre (P0): 500 m<sup>3</sup>/h  
 3 velocidades de Aspiración  
 Control electrónico  
 Mandos electrónicos  
 2 Lámparas Halógenas (20 W cad.)  
 3 filtro antigrasa en aluminio  
 Aspiración perimetral  
 Válvula anti retorno  
 Conducto de evacuación: 150 mm  
 Reducción tubo de motor

Frecuencia 50-60 hz  
 Tensión 220-240 V

Filtro antigrasa eficiencia energética C  
 Aspiración clase energética B  
 Luz eficiencia clase E

Código EAN: 8017709203351



## KT110BLE

€ 995,00

CAMPANA A PARED, ESTÉTICA VICTORIA, NEGRO



## KT110PE

€ 995,00

CAMPANA A PARED, ESTÉTICA VICTORIA, CREMA



CÓDIGO EAN: 8017709211707

### CARACTERÍSTICAS:



N.º de velocidades	I	II	III	INT
Capacidad de aspiración (IEC 61591)	334	439	567	788
Rumorosidad (IEC 60704-2-13)	50	57	63	70

Potencia motor: 275 W

Capacidad máxima de aspiración en modalidad libre (P0): 820 m3/h

3 velocidades de Aspiración

Mandos mecánicos

2 mandos efecto inox Estética Victoria

2 lámparas LED (2 W)

4 filtro antigrasa en aluminio

Válvula anti retorno

Conducto de evacuación: 150 mm

Frecuencia 50-60 hz

Tensión 220-240 V

Filtro antigrasa eficiencia energética C

Aspiración clase energética A

Luz eficiencia clase A

Código EAN: 8017709211691

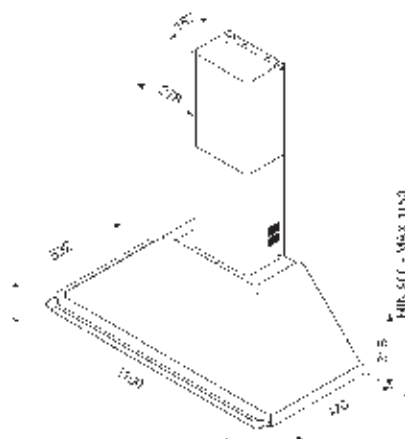
## KTR110XE

€ 995,00

CAMPANA A PARED, ESTÉTICA VICTORIA, ACERO INOXIDABLE



CÓDIGO EAN: 8017709211714



**KT90BE**

€ 950,00

CAMPANA A PARED, ESTÉTICA VICTORIA, BLANCO

**KT90BLE**

€ 950,00

CAMPANA A PARED, ESTÉTICA VICTORIA, NEGRO



CÓDIGO EAN: 8017709211653

CARACTERÍSTICAS:



N.º de velocidades	I	II	III	INT
Capacidad de aspiración (IEC 61591)	334	439	567	788
Rumorosidad (IEC 60704-2-13)	50	57	63	70

Potencia motor: 275 W

Capacidad máxima de aspiración en modalidad libre (P0): 820 m3/h

3 velocidades de Aspiración

Mandos mecánicos

2 mandos efecto inox Estética Victoria

2 lámparas LED (2 W)

3 filtro antigrasa en aluminio

Válvula anti retorno

Conducto de evacuación: 150 mm

Frecuencia 50-60 hz

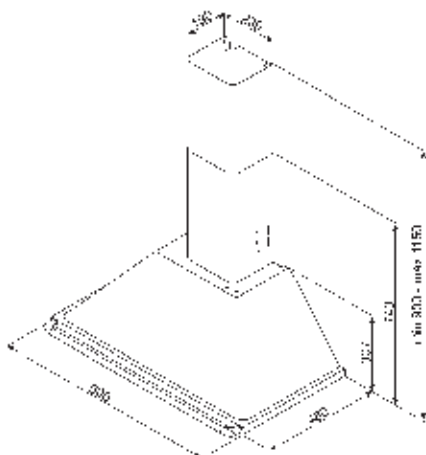
Tensión 220-240 V

Filtro antigrasa eficiencia energética C

Aspiración clase energética A

Luz eficiencia clase A

Código EAN: 8017709211660

**KT90PE**

€ 950,00

CAMPANA A PARED, ESTÉTICA VICTORIA, CREMA



CÓDIGO EAN: 8017709211677

**KTR90XE**

€ 950,00

CAMPANA A PARED, ESTÉTICA VICTORIA, ACERO INOXIDABLE



CÓDIGO EAN: 8017709211684

**KCI19AOE**

€ 1.160,00

CAMPANA ISLA, ESTÉTICA CORTINA, ANTRACITA, ACABADO LATÓN ENVEJECIDO

**KCI19POE**

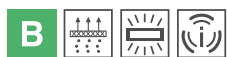
€ 1.160,00

CAMPANA ISLA, ESTÉTICA CORTINA, CREMA, ACABADO LATÓN ENVEJECIDO



CÓDIGO EAN: 8017709212490

## CARACTERÍSTICAS:



N.º de velocidades	I	II	III	INT
Capacidad de aspiración (IEC 61591)	293	385	526	754
Rumorosidad (IEC 60704-2-13)	52	59	65	71

Potencia motor: 275 W

Capacidad máxima de aspiración en modalidad libre (P0): 820 m3/h

3 velocidades de Aspiración

Mandos mecánicos

2 mandos antracita Estética Cortina

Acabado latón envejecido

4 Lámparas LED (1 W)

3 filtro antigrasa en aluminio

Válvula anti retorno

Conducto de evacuación: 150 mm

Reducción tubo de motor

Frecuencia 50-60 hz

Tensión 220-240 V

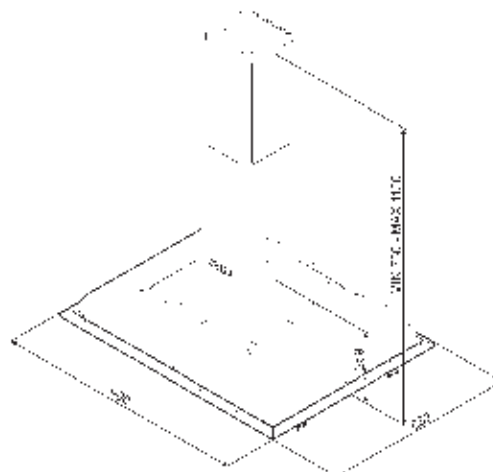
Filtro antigrasa eficiencia energética C

Aspiración clase energética A

Luz eficiencia clase A

Kit componentes: KITKCS/KITKCX/KITLOGOCR/KITLOGOAS(OPCIONAL)

Código EAN: 8017709212506



## KC19AOE

€ 895,00

CAMPANA A PARED, ESTÉTICA CORTINA, ANTRACITA, ACABADO LATÓN ENVEJECIDO



## KC19RWE

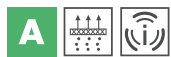
€ 895,00

CAMPANA A PARED, ESTÉTICA CORTINA, RED WINE, ACABADO CROMO



CÓDIGO EAN: 8017709211776

### CARACTERÍSTICAS:



N.º de velocidades	I	II	III	INT
Capacidad de aspiración (IEC 61591)	334	439	567	788
Rumorosidad (IEC 60704-2-13)	50	57	63	70

Potencia motor: 275 W

Capacidad máxima de aspiración en modalidad libre (P0): 820 m3/h

3 velocidades de Aspiración

Mandosmecánicos

2 mandos latón Estética Cortina

Acabado latón envejecido

2 Lámparas LED (2 W)

3 filtro antigrasa en aluminio

Válvula anti retorno

Conducto de evacuación: 150 mm

Frecuencia 50-60 hz

Tensión 220-240 V

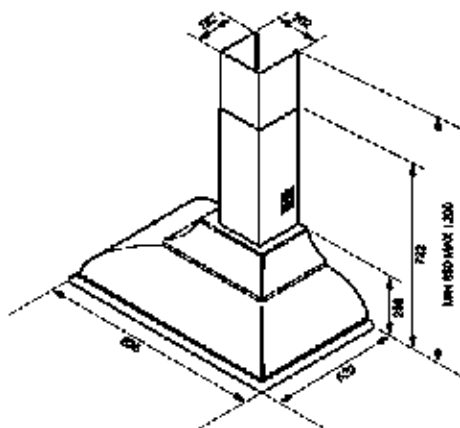
Filtro antigrasa eficiencia energética C

Aspiración clase energética A

Luz eficiencia clase A

Kit componentes: KITKCS-2/KITKCX-2/KITLOGOCR/  
KITLOGOAS(OPCIONAL)

Código EAN: 8017709211745



## KC19BE

€ 895,00

CAMPANA A PARED, ESTÉTICA CORTINA, CREMA, ACABADO CROMO



## KC19POE

€ 1.100,00

CAMPANA A PARED, ESTÉTICA CORTINA, CREMA, ACABADO LATÓN ENVEJECIDO

CÓDIGO EAN: 8017709211752



## KC16POE

€ 770,00

CAMPANA A PARED, ESTÉTICA CORTINA, CREMA, ACABADO LATÓN ENVEJECIDO



## KC16AOE

€ 770,00

CAMPANA A PARED, ESTÉTICA CORTINA, ANTRACITA, ACABADO LATÓN ENVEJECIDO



### CARACTERÍSTICAS:



N.º de velocidades	I	II	III	INT
Capacidad de aspiración (IEC 61591)	334	439	567	788
Rumorosidad (IEC 60704-2-13)	50	57	63	70

Potencia motor: 275 W

Capacidad máxima de aspiración en modalidad libre (P0): 820 m3/h

3 velocidades de Aspiración

Mandosmecánicos

2 mandos latón Estética Cortina

Acabado latón envejecido

2 Lámparas LED (2 W)

2 filtro antigrasa en aluminio

Válvula anti retorno

Conducto de evacuación: 150 mm

Frecuencia 50-60 hz

Tensión 220-240 V

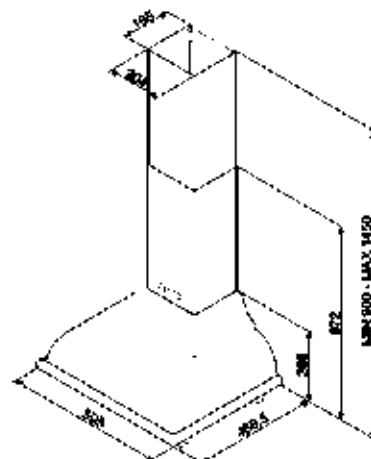
Filtro antigrasa eficiencia energética C

Aspiración clase energética A

Luz eficiencia clase A

Kit componentes: KITKCS-2/KITKCX-2/KITLOGOCR/  
KITLOGOAS(OPCIONAL)

Código EAN: 8017709211738



KS89POE

€ 800,00

CAMPANA A PARED, ESTÉTICA COLONIAL, CREMA, ACABADO LATÓN ENVEJECIDO



KS89AOE

€ 800,00

CAMPANA A PARED, ESTÉTICA COLONIAL, ANTRACITA, ACABADO LATÓN ENVEJECIDO



CÓDIGO EAN: 8017709211868

CARACTERÍSTICAS:



N.º de velocidades	I	II	III	INT
Capacidad de aspiración (IEC 61591)	334	439	567	788
Rumorosidad (IEC 60704-2-13)	50	57	63	70

Potencia motor: 275 W

Capacidad máxima de aspiración en modalidad libre (P0): 820 m3/h

3 velocidades de Aspiración

Mandosmecánicos

2 mandos latón Estética Colonial

Acabado latón envejecido

2 Lámparas LED (2 W)

3 filtro antigrasa en acero inoxidable

Válvula anti retorno

Conducto de evacuación: 150 mm

Frecuencia 50-60 hz

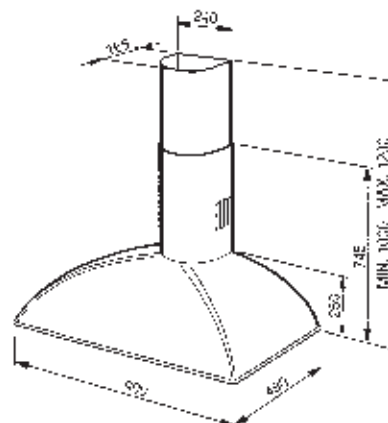
Tensión 220-240 V

Filtro antigrasa eficiencia energética C

Aspiración clase energética A

Luz eficiencia clase A

Código EAN: 8017709211882





ELEGANCIA Y  
FUNCIONALIDAD



Todos los frigoríficos Smeg personalizan con estilo el ambiente más vivo de la casa, y representan la solución óptima para la conservación de los alimentos.

## CUESTIÓN DE ESTILO

---

Todos los frigoríficos Smeg nacen para dar un mayor valor a los ambientes donde se colocan. Las líneas y los materiales se integran con la decoración aportando un toque de prestigio. La posibilidad de elección entre los diferentes materiales y propuestas cromáticas, satisface gustos heterogéneos y permite caracterizar de forma original el propio estilo.

## SU ELECCIÓN DE REFRIGERACIÓN



SINGLE WIDTH



SIDY-BY-SIDE



FRENCH DOOR

## LIBRE INSTALACIÓN

Modelos de libre instalación, gran variedad que se pueden escoger dependiendo el estilo de la cocina. Si se necesita un modelo concreto con diferentes medidas de instalación, la solución adecuada se puede encontrar en la familia de Smeg de 50 'S' retro proporcionan color a la sala donde se instala, y variedad en modelos de acero inoxidable mejorar su entorno con una sencilla frescura .



## INTEGRACIÓN

Todas las características de los modelos integrados en los muebles de cocina para un aspecto más minimalista.



Nueva gama de cantina de vinos, con zona Multizona, para conservación o congelación.

Estética clásica y acabado en acero inoxidable

## TECNOLOGÍA AVANZADA

### Características y rendimiento

**COOL FRESH** Este compartimento es ideal para mantener los productos cárnicos, el pescado, los lácteos y otros productos frescos perecederos, ha una temperatura constante ente 0°C - 5 °C, lo que consigue mantener el producto un periodo más largo de tiempo.

**LIFEPLUS** El sistema LIFEPLUS, mantiene los alimentos frescos durante más tiempo, un ventilador en el refrigerador distribuye el aire frío de forma constante y homogénea en el interior del frigorífico.

**Frío ventilado** El sistema de frío ventilado, evita la formación de hielo en el congelador, mientras un sistema de ventilación distribuye el aire por todo el departamento del refrigerador.

**No-Frost** El sistema de No-Frost impide la formación de hielo (en el congelador) y escarcha (en el refrigerador). Por consiguiente, ya no requieren descongelación periódica. Además, los alimentos se conservan de manera más correcta y no alteran la textura, aroma y sabor.

**Ventilado**: sistema de ventilación del frío que permite repartir constantemente y de modo homogéneo el frío interno del frigorífico.



La opción de congelación rápida es particularmente útil cuando desea congelar una gran cantidad de alimentos frescos, en un espacio corto de tiempo.



Todos los modelos de Smeg están dotados de una descongelación automática, en el compartimento frigorífico.



Algunos modelos superiores de la gama de frigoríficos tienen iluminación interior de LED, que garantizan un ahorro de energía, y al mismo tiempo proporcionan una gran luz.



la función holidai, particularmente útil en casos de prolongada ausencia de casa, permite desactivar el funcionamiento del compartimento frigorífico y mantener en funcionamiento solo el congelador.



Excelente aislamiento y dispositivos especiales, específicamente diseñados para amortiguar el sonido generado durante el funcionamiento, consiguiendo la mínima ruidosidad para obtener el máximo confort en el medio ambiente.

### Respeto por el medio ambiente

**A+** **A++** Todos los frigoríficos y congeladores Smeg tienen como mínimo la clasificación energética A+. La mayor apuesta por la innovación ha conseguido en algunos modelos una mayor eficiencia energética con una calificación de A++. Siempre sensibles a la protección del medio ambiente, Smeg esta ofreciendo una alta fiabilidad durante muchos años que están completamente libres de CFC y HFC, los gases responsables del agujero de la capa de ozono.

### AMPLIO ESPACIO DE REFRIGERACIÓN



Frigorífico FA45X2PNE y CV31X2PNE congelador están diseñados para ser instalados en una vivienda de alto standing se pueden instalar de forma paralela una junto a la otra formando un side by side con el fin de crear un espacio de refrigeración grande que maximiza la capacidad de almacenamiento de alimentos.

Esta es la solución para los usuarios que requieren un gran espacio de almacenamiento en la cocina. Los dos aparatos son sistema No Frost (no hace hielo), una característica muy práctica, para el mantenimiento del aparato.

Con los años Smeg acumulado un sólido "saber hacer" y una gran experiencia para fabricar aparatos innovadores, tanto en terminos de diseño como tecnología. Los interiores han sido diseñados para optimizar al máximo el espacio, incluyendo numerosos compartimentos interiores, como zona 0°, dispensador de hielo y agua etc.

## SOLUCIONES DE ALMACENAMIENTO INGENIOSAS

Refrigeradores de gran capacidad, son muy demandados en la actualidad, y es muy importante saber elegir correctamente para que coincida con nuestro sistema de vida. Smeg ofrece modelos de grandes dimensiones, que se adaptan a las diversas necesidades. Todos con sistema de refrigeración "No-frost".



**Filtro Olores:** Un dispositivo específico neutraliza olores filtrando el aire frío que circula dentro del refrigerador.



**Cajón 0°:** Mantiene la temperatura controlada a 0° C, los alimentos perecederos se pueden conservar durante más tiempo.



**Activo Fresh Blue Light:** El exclusivo sistema de iluminación aumenta el tiempo de almacenamiento de frutas y verduras.



**Multizona:** Este compartimiento intercambiables se puede utilizar ya sea como una nevera o congelador.



El modelo de puerta francesa FQ55FX tiene la conveniencia del espacio extra ancho de refrigeración en la parte superior, junto con las características

de la versión 4 puertas, el espacio del congelador está dividido en dos cajones extraíbles.



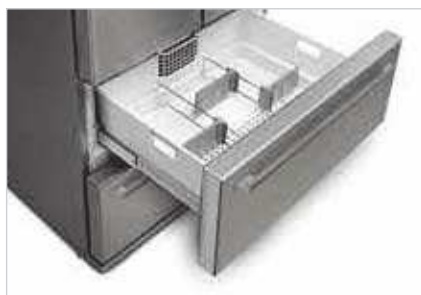
El modelo de 4 puertas FQ60XPE es realmente versátil, con su amplio y bien equipado compartimiento de refrigeración en la parte superior y la opción de

dos secciones del congelador en la parte inferior, o un espacio de refrigeración adicional en la parte inferior derecha si se necesita menos espacio en el congelador.



Los modelos side by side estilo americano más tradicional dividen el espacio verticalmente: congelador en la parte izquierda, nevera a la derecha.

El compartimiento del refrigerador ofrece opciones de almacenamiento abundantes, incluyendo un estante del vino, e incluso gran espacio de almacenaje en la puerta.



Ambos cajones están equipados con separadores para ayudar en la organización de la comida, por lo que su contenido se muestra a simple vista.



El fabricante de cubitos manual de mano izquierda, muy útil para suministrar cubitos de hielo para las bebidas todos los días o fiestas.



Hay un amplio espacio a lo largo del congelador, que incluye un dispensador de hielo y agua automático que suministra el hielo o agua con el simple toque.



FA63XBI

FA63XBI

€ 4.950,00

FRIGORÍFICO SIDE BY SIDE, LIBRE INSTALACIÓN, ACERO,  
ESTÉTICA CLÁSICA



CARACTERÍSTICAS:



FRIGORÍFICO:

Volumen útil del compartimento de alimentos frescos: 368 l  
2 bandejas portaobjetos  
3 estantes regulables en cristal  
2 cajones

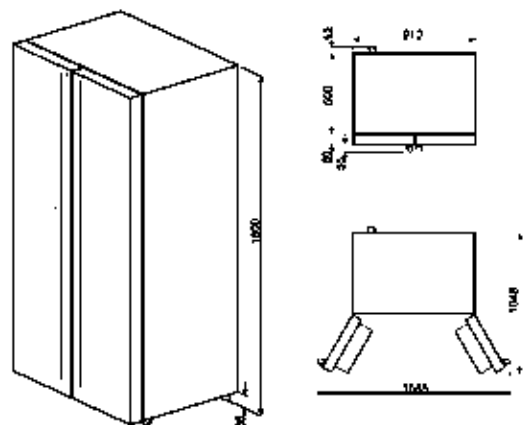
CONGELADOR:

Volumen útil del compartimento de alimentos congelados: 176 l  
4 estantes  
Zona de congelación rápida  
Iluminación leds  
Clase climática: SN, N, ST, T  
Consumo anual de energía: 471 kW/h  
Datos nominales de conexión eléctrica: 150 W  
Capacidad de congelación: 13 kg/h  
Autonomía de conservación sin energía eléctrica: 8 h  
Tensión 220-240 V  
Corriente: 0.85 A  
Frecuencia 50 Hz

ACCESORIOS:

Accesorios: Huevera

Código EAN: 8017709199296



SBS8004PO

€ 4.090,00

FRIGORÍFICO SIDE BY SIDE, CREMA, ESTÉTICA  
COLONIAL



CARACTERÍSTICAS:



FRIGORÍFICO:

Volumen útil del compartimento de alimentos frescos: 368 l  
2 bandejas portaobjetos  
3 estantes regulables en cristal  
2 cajones

CONGELADOR:

Volumen útil del compartimento de alimentos congelados: 176 l  
4 estantes  
Zona de congelación rápida  
Iluminación leds  
Clase climática: SN, N, ST, T  
Consumo anual de energía: 485 kW/h  
Datos nominales de conexión eléctrica: 165 W  
Capacidad de congelación: 13 kg/h  
Autonomía de conservación sin energía eléctrica: 8 h  
Tensión 220-240 V  
Corriente: 0.75 A  
Frecuencia 50 Hz

ACCESORIOS:

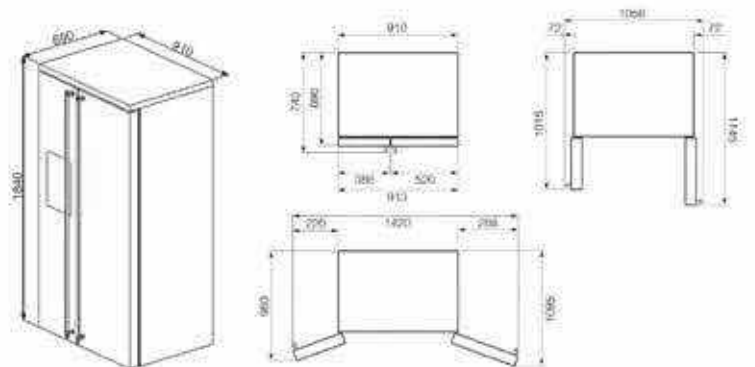
Accesorios: Huevera

Código EAN: 8017709198985



SBS8004AO

Antracita,  
Código EAN:  
8017709198992  
€ 4.090,00



FQ75XPED

€ 2.860,00

FRIGORÍFICO 4 PUERTAS, FABRICADOR DE HIELO,  
DISPENSADOR DE AGUA, LIBRE INSTALACIÓN, ACERO



CARACTERÍSTICAS:



FRIGORÍFICO:

Volumen útil del compartimento de alimentos frescos: 435 l  
4 cajones  
1 balcón con tapa transparente

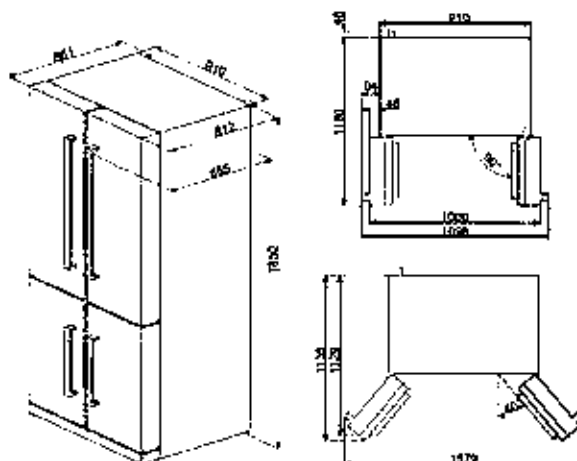
CONGELADOR:

Volumen útil del compartimento de alimentos congelados: 208 l  
2 estantes  
Zona de congelación rápida  
Clase climática: SN, N, ST, T  
Consumo anual de energía: 531 kW/h  
Datos nominales de conexión eléctrica: 200 W  
Capacidad de congelación: 13 kg/h  
Autonomía de conservación sin energía eléctrica: 15 h  
Tensión 220-240 V  
Corriente: 0.95 A  
Frecuencia 50 Hz

ACCESORIOS:

Accesorios: Huevera

Código EAN: 8017709193362





**FQ60XPE**

€ 2.350,00

FRIGORÍFICO 4 PUERTAS, LIBRE INSTALACIÓN, ACERO

**FQ60BPE**

€ 2.345,00

FRIGORÍFICO 4 PUERTAS, LIBRE INSTALACIÓN, BLANCO

**FQ60NPE**

€ 2.345,00

FRIGORÍFICO 4 PUERTAS, LIBRE INSTALACIÓN, NEGRO

CÓDIGO EAN: 8017709192068

CÓDIGO EAN: 8017709177430



## CARACTERÍSTICAS:



## FRIGORÍFICO:

Volumen útil del compartimento de alimentos frescos: 385 l

Estantes en material plástico

5 cajones

2 balcones con tapa transparente

Bandeja porta-botellas

## CONGELADOR:

Volumen útil del compartimento de alimentos congelados: 155 l

Zona de congelación rápida

Clase climática: SN, N, ST, T

Consumo anual de energía: 455 kW/h

Datos nominales de conexión eléctrica: 190 W

Capacidad de congelación: 13 kg/h

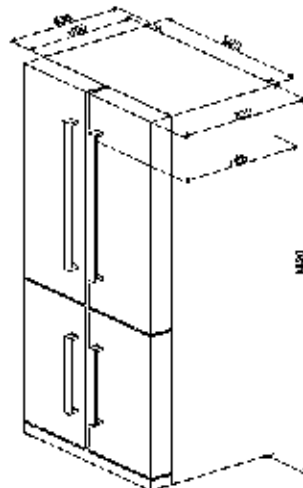
Autonomía de conservación sin energía eléctrica: 15 h

Tensión 220-240 V

Corriente: 0.95 A

Frecuencia 50 Hz

Código EAN: 8017709153700





FQ60XPE



RF396RSIX

**RF396RSIX**

€ 13.075,00

FRIGORÍFICO COMBINADO, LIBRE INSTALACIÓN,  
ACERO, ESTÉTICA CLÁSICA

## CARACTERÍSTICAS:



## FRIGORÍFICO:

Volumen útil del compartimento de alimentos frescos: 417 l  
3 estantes regulables en cristal  
2 cajones

## CONGELADOR:

Volumen útil del compartimento de alimentos congelados: 107 l  
Zona de congelación rápida  
Estante para cubitera  
Iluminación Leds  
Bisagras derecha  
Clase climática: SN, N, ST, T  
Consumo anual de energía: 430 kW/h  
Datos nominales de conexión eléctrica: 367 W  
Capacidad de congelación: 15 kg/h  
Autonomía de conservación sin energía eléctrica: 18 h  
Tensión 220-240 V  
Corriente: 1,6 A  
Frecuencia 50 Hz

Código EAN: 8017709205027

**RF396LSIX**

Bisagras izquierdas,  
Código EAN:  
8017709205034  
€ 13.075,00

**RF376RSIX**

€ 12.050,00

FRIGORÍFICO COMBINADO, LIBRE INSTALACIÓN,  
ACERO, ESTÉTICA CLÁSICA

## CARACTERÍSTICAS:



## FRIGORÍFICO:

Volumen útil del compartimento de alimentos frescos: 327 l  
3 estantes regulables en cristal  
2 cajones

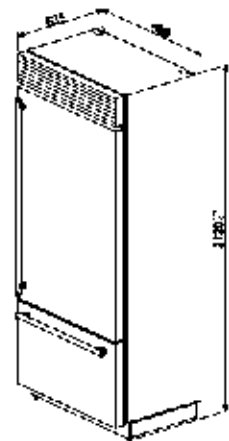
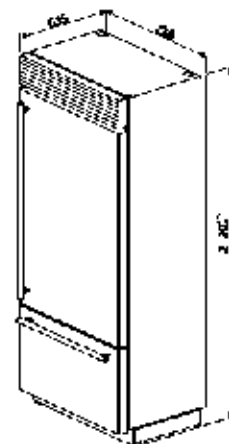
## CONGELADOR:

Volumen útil del compartimento de alimentos congelados: 85 l  
Zona de congelación rápida  
Estante para cubitera  
Iluminación Leds  
Bisagras derecha  
Clase climática: SN, N, ST, T  
Consumo anual de energía: 365 kW/h  
Datos nominales de conexión eléctrica: 240 W  
Capacidad de congelación: 12 kg/h  
Autonomía de conservación sin energía eléctrica: 15 h  
Tensión 220-240 V  
Corriente: 1,1 A  
Frecuencia 50 Hz

Código EAN: 8017709205041

**RF376LSIX**

Bisagras izquierdas,  
Código EAN:  
8017709205058  
€ 12.050,00

**RF396RSIX****RF376RSIX**

**FA8003POS**

€ 2.600,00

FRIGORÍFICO COMBINADO, CREMA, ESTÉTICA COLONIAL

**FA8003AOS**

€ 2.600,00

FRIGORÍFICO COMBINADO, ESTÉTICA COLONIAL

**FA8003PO**

€ 2.600,00

FRIGORÍFICO COMBINADO, CREMA, ESTÉTICA COLONIAL

CÓDIGO EAN: 8017709184667

CÓDIGO EAN: 8017709184698



## CARACTERÍSTICAS:



## FRIGORÍFICO:

Volumen útil del compartimento de alimentos frescos: 264 l

2 estantes regulables en cristal

3 cajones

2 balcones con tapa transparente

Bandeja porta-botellas

## CONGELADOR:

Volumen útil del compartimento de alimentos congelados: 82 l

Bisagras izquierdas

Clase climática: SN, N, ST, T

Consumo anual de energía: 323 kW/h

Datos nominales de conexión eléctrica: 280 W

Capacidad de congelación: 18 kg/h

Autonomía de conservación sin energía eléctrica:

16 h

Tensión 220-240 V

Corriente: 1.6 A

Frecuencia 50 Hz

## ACCESORIOS:

Accesorios: Compartimento para lacteos,

Huevera

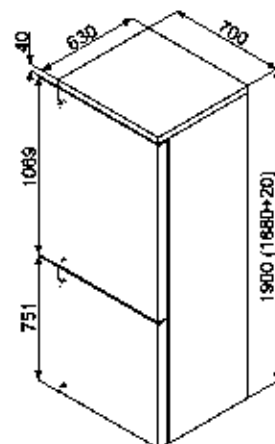
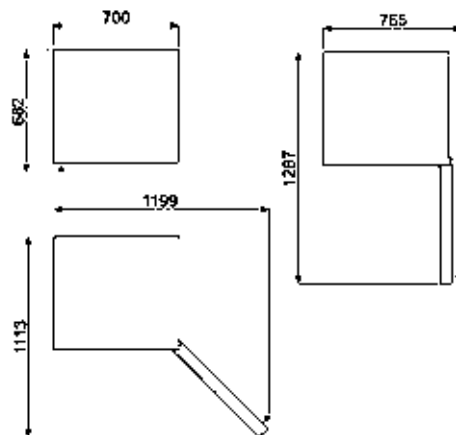
Código EAN: 8017709184704

**FA8003AO**

€ 2.600,00

FRIGORÍFICO COMBINADO, ESTÉTICA COLONIAL

CÓDIGO EAN: 8017709184650





FA8003POS



FC400X2PE

## FC370X2PE

€ 1.050,00

FRIGORÍFICO COMBINADO, LIBRE INSTALACIÓN,  
ACERO



### CARACTERÍSTICAS:



#### FRIGORÍFICO:

Volumen útil del compartimento de alimentos frescos: 219 l  
2 estantes regulables en cristal  
3 cajones  
1 balcón con tapa transparente  
Bandeja porta-botellas

#### CONGELADOR:

Volumen útil del compartimento de alimentos congelados: 99 l  
Zona de congelación rápida  
Estante para cubitera  
Puerta reversible, Bisagras derecha  
Clase climática: SN, N, ST, T  
Consumo anual de energía: 264 kW/h  
Datos nominales de conexión eléctrica: 90 W  
Capacidad de congelación: 5 kg/h  
Autonomía de conservación sin energía eléctrica: 21 h  
Tensión 220-240 V  
Frecuencia 50 Hz

#### ACCESORIOS:

Accesorios: Huevera

Código EAN: 8017709199890



## FC370B2PE

Blanco, Puerta reversible, Bisagras derecha, Código EAN: 8017709199906  
€ 950,00

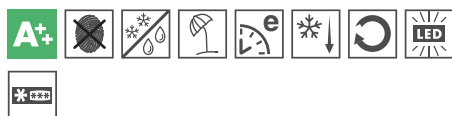
## FC400X2PE

€ 1.200,00

FRIGORÍFICO COMBINADO, LIBRE INSTALACIÓN,  
ACERO



### CARACTERÍSTICAS:



#### FRIGORÍFICO:

Volumen útil del compartimento de alimentos frescos: 257 l  
3 estantes regulables en cristal  
3 cajones  
1 balcón con tapa transparente  
Bandeja porta-botellas

#### CONGELADOR:

Volumen útil del compartimento de alimentos congelados: 99 l  
Zona de congelación rápida  
Estante para cubitera  
Puerta reversible, Bisagras derecha  
Clase climática: SN, N, ST, T  
Consumo anual de energía: 275 kW/h  
Datos nominales de conexión eléctrica: 100 W  
Capacidad de congelación: 5 kg/h  
Autonomía de conservación sin energía eléctrica: 33 h  
Tensión 220-240 V  
Frecuencia 50 Hz

#### ACCESORIOS:

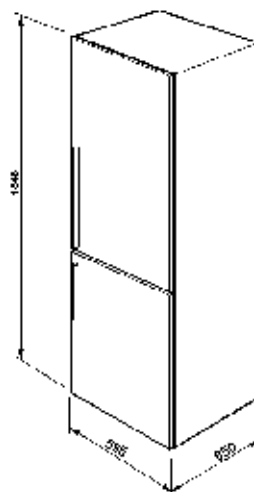
Accesorios: Huevera

Código EAN: 8017709199876

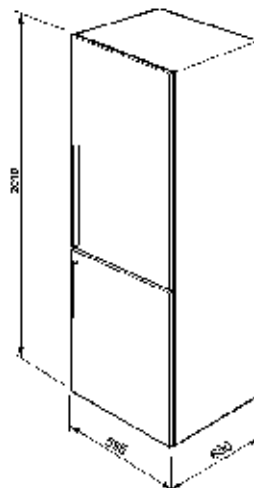


## FC400B2PE

Blanco, Puerta reversible, Bisagras derecha, Código EAN: 8017709199883  
€ 1.100,00



FC370X2PE



FC400X2PE



FA45X2PNE

€ 1.150,00

FRIGORÍFICO MONOPUERTA, LIBRE INSTALACIÓN,  
ACERO



CARACTERÍSTICAS:



FRIGORÍFICO:

Volumen útil del compartimento de alimentos frescos: 375 l

5 estantes regulables en cristal

1 balcón con tapa transparente

Bandeja porta-botellas

Puerta reversible, Bisagras derecha

Clase climática: SN, N, ST, T

Consumo anual de energía: 132 kW/h

Datos nominales de conexión eléctrica: 65 W

Tensión 220-240 V

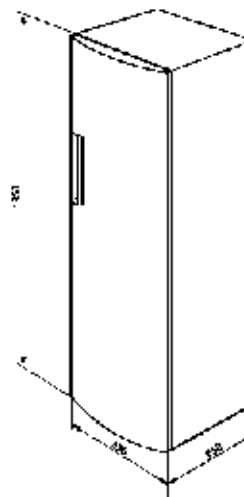
Corriente: 0.3 A

Frecuencia 50 Hz

ACCESORIOS:

Accesorios: Huevera

Código EAN: 8017709191863



FC40PXNE3

€ 1.400,00

FRIGORÍFICO COMBINADO, LIBRE INSTALACIÓN,  
ACERO



CARACTERÍSTICAS:



FRIGORÍFICO:

Volumen útil del compartimento de alimentos frescos: 260 l  
2 estantes regulables en cristal  
2 cajones

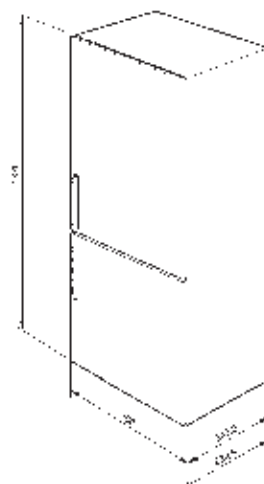
CONGELADOR:

Volumen útil del compartimento de alimentos congelados: 97 l  
1 compartimento con solapa  
Zona de congelación rápida  
Puerta reversible, Bisagras derecha  
Clase climática: SN, N, ST, T  
Consumo anual de energía: 368 kWh  
Datos nominales de conexión eléctrica: 199 W  
Capacidad de congelación: 12 kg/h  
Autonomía de conservación sin energía eléctrica: 8 h  
Tensión 230 V  
Corriente: 1.4 A  
Frecuencia 50 Hz

ACCESORIOS:

Accesorios: Huevera

Código EAN: 8017709169053



**C7280NLD2P**

€ 1.365,00

FRIGORÍFICO COMBINADO, INTEGRABLE



CARACTERÍSTICAS:



FRIGORÍFICO:

Volumen útil del compartimento de alimentos frescos: 200 l  
3 estantes regulables en cristal  
3 cajones  
1 balcón con tapa transparente  
Cajón 0°

CONGELADOR:

Volumen útil del compartimento de alimentos congelados: 63 l  
Puerta reversible, Bisagras derecha  
Clase climática: SN, N, ST, T  
Consumo anual de energía: 233 kW/h  
Datos nominales de conexión eléctrica: 140 W  
Capacidad de congelación: 10 kg/h  
Autonomía de conservación sin energía eléctrica: 21 h  
Congelador No-Frost  
Tensión 220-240 V  
Corriente: 1.1 A  
Frecuencia 50 Hz

ACCESORIOS:

Accesorios: Huevera

Código EAN: 8017709201456

**C7280F2P**

€ 995,00

FRIGORÍFICO COMBINADO, INTEGRABLE



CARACTERÍSTICAS:



FRIGORÍFICO:

Volumen útil del compartimento de alimentos frescos: 202 l  
4 estantes regulables en cristal  
3 cajones  
1 balcón con tapa transparente

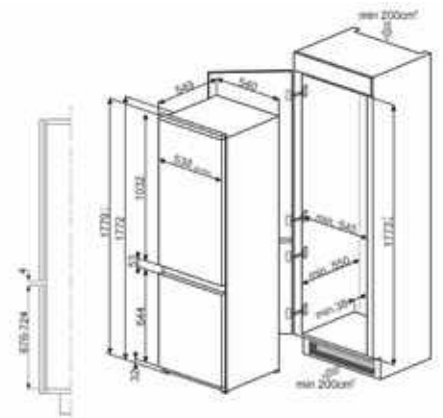
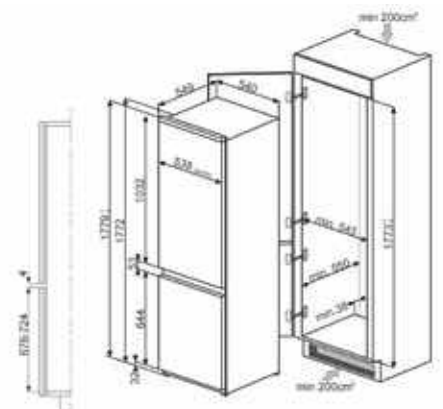
CONGELADOR:

Volumen útil del compartimento de alimentos congelados: 75 l  
Puerta reversible, Bisagras derecha  
Clase climática: SN, N, ST, T  
Consumo anual de energía: 233 kW/h  
Datos nominales de conexión eléctrica: 140 W  
Capacidad de congelación: 4 kg/h  
Autonomía de conservación sin energía eléctrica: 22 h  
Tensión 220-240 V  
Corriente: 1.1 A  
Frecuencia 50 Hz

ACCESORIOS:

Accesorios: Huevera

Código EAN: 8017709201432

**C7280NLD2P****C7280F2P**

**CID280NF**

€ 1.645,00

FRIGORÍFICO COMBINADO, INTEGRABLE



CARACTERÍSTICAS:



FRIGORÍFICO:

Volumen útil del compartimento de alimentos frescos: 189 l  
3 estantes regulables en cristal  
3 cajones  
Bandeja porta-botellas

CONGELADOR:

Volumen bruto del compartimento de alimentos congelados: 83 l  
Volumen útil del compartimento de alimentos congelados: 68 l  
Zona de congelación rápida  
Puerta reversible, Bisagras derecha  
Clase climática: SN, N, ST  
Consumo anual de energía: 223 kW/h  
Datos nominales de conexión eléctrica: 90 W  
Capacidad de congelación: 8 kg/h  
Autonomía de conservación sin energía eléctrica: 13 h  
Tensión 220-240 V  
Corriente: 0.7 A  
Frecuencia 50 Hz

ACCESORIOS:

Accesorios: Accesorio sujetabotellas, Huevera

Código EAN: 8017709190385

**S7323LFLD2P**

€ 995,00

FRIGORÍFICO MONOPUERTA, INTEGRABLE



CARACTERÍSTICAS:



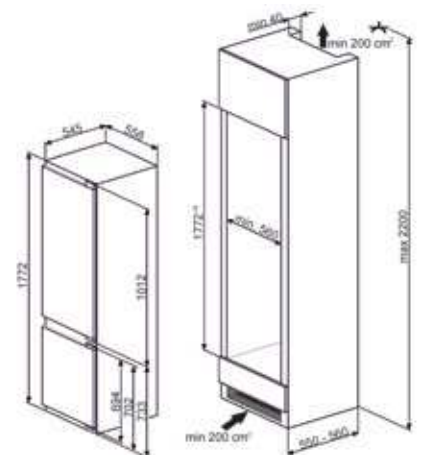
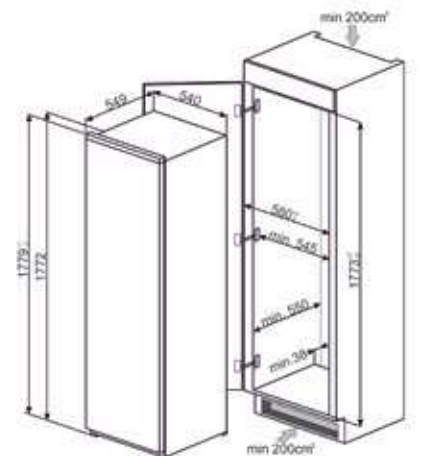
FRIGORÍFICO:

Volumen útil del compartimento de alimentos frescos: 319 l  
5 estantes regulables en cristal  
1 balcón con tapa transparente  
Puerta reversible, Bisagras derecha  
Clase climática: SN, N, ST  
Consumo anual de energía: 113 kW/h  
Datos nominales de conexión eléctrica: 100 W  
Tensión 220-240 V  
Corriente: 0.6 A  
Frecuencia 50 Hz

ACCESORIOS:

Accesorios: Kit Listeria, Huevera

Código EAN: 8017709205966

**CID280NF****S7323LFLD2P**



S7323LFEP

## S7323LFEP

€ 895,00

FRIGORÍFICO MONOPUERTA, INTEGRABLE



### CARACTERÍSTICAS:



### FRIGORÍFICO:

Volumen útil del compartimento de alimentos frescos: 319 l

5 estantes regulables en cristal

1 balcón con tapa transparente

Puerta reversible, Bisagras derecha

Clase climática: SN, N, ST

Consumo anual de energía: 113 kW/h

Datos nominales de conexión eléctrica: 100 W

Tensión 220-240 V

Corriente: 0.6 A

Frecuencia 50 Hz

### ACCESORIOS:

Accesorios: Kit Listeria, Huevera

Código EAN: 8017709205973

## S3L120P

€ 515,00

FRIGORÍFICO MONOPUERTA, INTEGRABLE



### CARACTERÍSTICAS:



### FRIGORÍFICO:

Volumen útil del compartimento de alimentos frescos: 208 l

4 estantes regulables en cristal

1 balcón con tapa transparente

Puerta reversible, Bisagras derecha

Clase climática: SN, N, ST, T

Consumo anual de energía: 132 kW/h

Datos nominales de conexión eléctrica: 130 W

Tensión 220-240 V

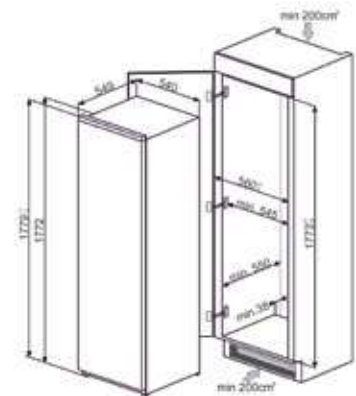
Corriente: 1 A

Frecuencia 50 Hz

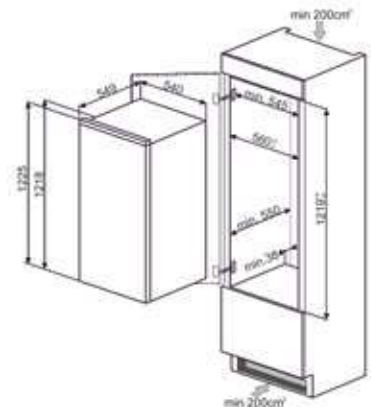
### ACCESORIOS:

Accesorios: 1 cursor, Kit Listeria, Huevera

Código EAN: 8017709209759



S7323LFEP



S3L120P

**S3C120P**

€ 545,00

FRIGORÍFICO MONOPUERTA, INTEGRABLE



CARACTERÍSTICAS:



FRIGORÍFICO:

Volumen útil del compartimento de alimentos frescos: 174 l

3 estantes regulables en cristal  
1 balcón con tapa transparente

CONGELADOR:

Volumen útil del compartimento de alimentos congelados: 15 l

Accesorios compartimento congelación: Cubitera

Puerta reversible, Bisagras derecha

Clase climática: SN, N, ST

Consumo anual de energía: 215 kW/h

Datos nominales de conexión eléctrica: 130 W

Capacidad de congelación: 2 kg/h

Autonomía de conservación sin energía eléctrica:

12 h

Tensión 220-240 V

Corriente: 1 A

Frecuencia 50 Hz

ACCESORIOS:

Accesorios: Huevera

Código EAN: 8017709209766

**S3L090P**

€ 415,00

FRIGORÍFICO MONOPUERTA, INTEGRABLE



CARACTERÍSTICAS:



FRIGORÍFICO:

Volumen útil del compartimento de alimentos frescos: 146 l

3 estantes regulables en cristal  
1 balcón con tapa transparente

Puerta reversible, Bisagras derecha

Clase climática: SN, N, ST, T

Consumo anual de energía: 123 kW/h

Datos nominales de conexión eléctrica: 80 W

Tensión 220-240 V

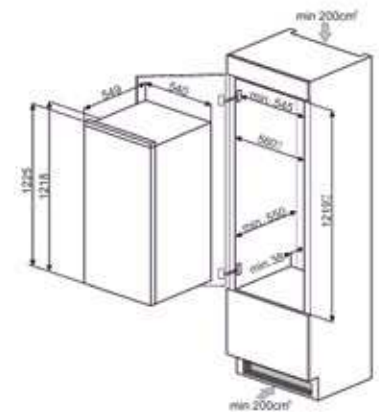
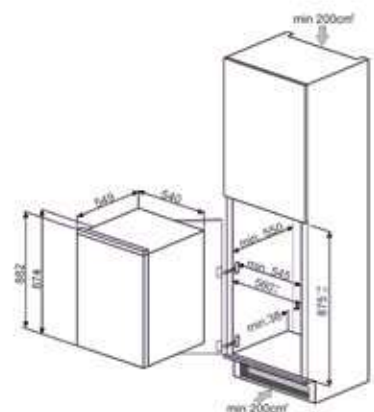
Corriente: 0.6 A

Frecuencia 50 Hz

ACCESORIOS:

Accesorios: Kit Listeria

Código EAN: 8017709209797

**S3C120P****S3L090P**

UD7140LSP

€ 545,00

FRIGORÍFICO EN COLUMNA, INTEGRABLE



CARACTERÍSTICAS:



FRIGORÍFICO:

Volumen útil del compartimento de alimentos frescos: 136 l

3 estantes regulables en cristal

1 balcón con tapa transparente

Puerta reversible, Bisagras derecha

Clase climática: SN, N, ST

Consumo anual de energía: 118 kW/h

Datos nominales de conexión eléctrica: 120 W

Tensión 220-240 V

Corriente: 0.8 A

Frecuencia 50 Hz

ACCESORIOS:

Accesorios: Kit Listeria, Huevera

Código EAN: 8017709206802

UD7122CSP

€ 585,00

FRIGORÍFICO EN COLUMNA, INTEGRABLE



CARACTERÍSTICAS:



FRIGORÍFICO:

Volumen útil del compartimento de alimentos frescos: 100 l

2 estantes regulables en cristal

1 balcón con tapa transparente

CONGELADOR:

Volumen bruto del compartimento de alimentos congelados: 17 l

Volumen útil del compartimento de alimentos congelados: 17 l

Puerta reversible, Bisagras derecha

Clase climática: SN, N, ST

Consumo anual de energía: 176 kW/h

Datos nominales de conexión eléctrica: 110 W

Capacidad de congelación: 2 kg/h

Autonomía de conservación sin energía eléctrica:

13 h

Tensión 220-240 V

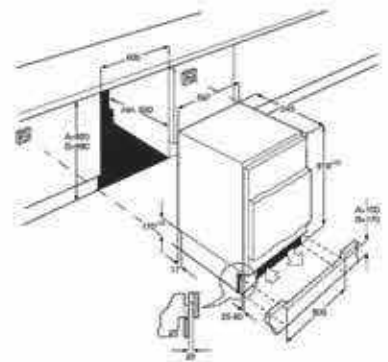
Corriente: 0.9 A

Frecuencia 50 Hz

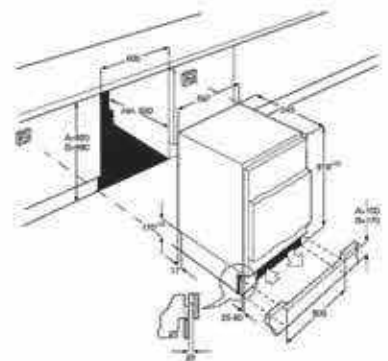
ACCESORIOS:

Accesorios: Kit Listeria, Huevera

Código EAN: 8017709206819



UD7140LSP



UD7122CSP





CV31X2PNE

CV31X2PNE

€ 1.260,00

CONGELADOR VERTICAL, MONOPUERTA



CARACTERÍSTICAS:



Volúmen bruto compartimento alimento congelado: 312 l

Display touch LCD

Control electrónico de temperatura

Tecla congelación rápida

Puerta reversible, bisagras derecha

Capacidad neta congelador: 280 l

5 cajones

2 compartimento con solapa

Iluminación interna congelador

Autonomía de Conservación sin energía eléctrica:

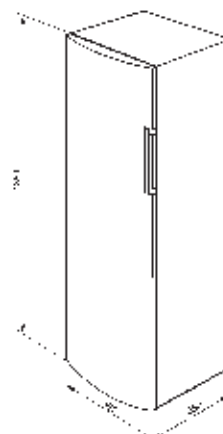
30 h

Capacidad de congelación: 20 kg/24h

Clase climática: SN, N, ST, T

Rumorosidad: 42 dB re 1 pw

Codigo EAN: 8017709191870





S7220FND2P

**S7220FND2P**

€ 1.495,00

CONGELADOR VERTICAL, MONOPUERTA



CARACTERÍSTICAS:



Volúmen bruto compartimento alimento congelado: 220 l

Display touch LCD

Control electrónico de temperatura

Tecla congelación rápida

Testigo funcionamiento

Testigo alarmas temperatura

Bisagra deslizante

Puerta reversible, bisagras derecha

Capacidad neta congelador: 208 l

5 cajones

2 compartimento con solapa

Iluminación interna congelador

Accesorios compartimento congelador: Cubitera

Autonomía de Conservación sin energía eléctrica:

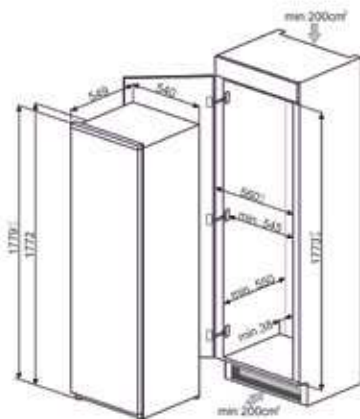
24 h

Capacidad de congelación: 20 kg/24h

Clase climática: SN, N, ST, T

Rumorosidad: 39 dB re 1 pw

Codigo EAN: 8017709205997

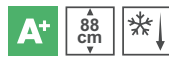
**S3F092P**

€ 545,00

CONGELADOR VERTICAL, MONOPUERTA



CARACTERÍSTICAS:



Volúmen bruto compartimento alimento congelado: 100 l

Control electromecánico de la temperatura

Tecla congelación rápida

Testigo funcionamiento

Testigo alarmas temperatura

Bisagra deslizante

Puerta reversible, bisagras derecha

Capacidad neta congelador: 94 l

4 cajones

Iluminación interna congelador

Accesorios compartimento congelador: Cubitera

Autonomía de Conservación sin energía eléctrica:

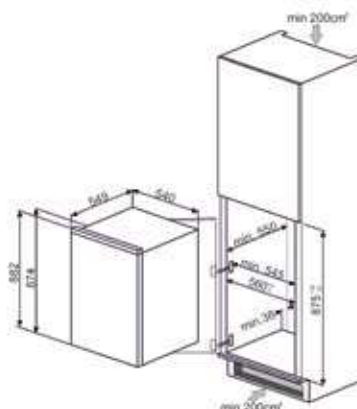
20 h

Capacidad de congelación: 16 kg/24h

Clase climática: SN, N, ST, T

Rumorosidad: 36 dB re 1 pw

Codigo EAN: 8017709209858

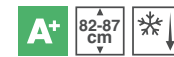
**UD7108FSEP**

€ 675,00

CONGELADOR VERTICAL, CONGELADOR EN VERTICAL



CARACTERÍSTICAS:



Volúmen bruto compartimento alimento congelado: 140 l

Control electromecánico de la temperatura

Tecla congelación rápida

Testigo funcionamiento

Testigo alarmas temperatura

Bisagra autoportante

Puerta reversible, bisagras derecha

Capacidad neta congelador: 136 l

4 cajones

Accesorios compartimento congelador: Cubitera

Autonomía de Conservación sin energía eléctrica:

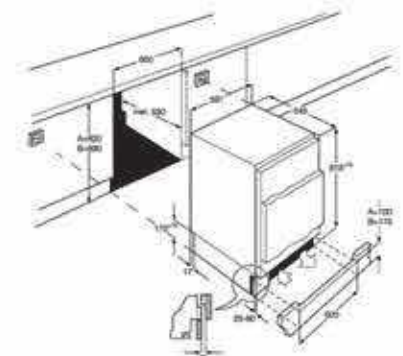
21 h

Capacidad de congelación: 18 kg/24h

Clase climática: SN, N, ST, T

Rumorosidad: 36 dB re 1 pw

Codigo EAN: 8017709206826



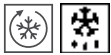
**SCV115-1**

€ 2.300,00

VINOTECA, 185 BOTELLAS INOX/CRISTAL



## CARACTERÍSTICAS:



Vinoteca, 115 botellas, Inox  
 Alto 185 cm  
 Puerta en cristal anti UV  
 Temperatura regulable de 5°C a 22°C  
 6 estantes en madera  
 Termómetro digital en dotación  
 Doble Display digital indicador de la temperatura  
 Sistema de ventilación  
 Filtraje del aire con filtro carbón activo  
 Regulación y control electrónico de la temperatura multizona  
 termostato de seguridad anti-congelación  
 Alarmas acústicas de temperatura inferiores a 2 °C durante más de 1h  
 Compresor anti-vibraciones  
 Iluminación Interior  
 Cerradura de llave

## DATOS TÉCNICOS:

Potencia nominal: 300 W  
 Consumo de energía: 351 kWh/año (en condición, T. 12°C en cada zona)  
 Peso: 91 Kg  
 Dimensiones: AxlxP 185 x 60 x 60 cm (67 con tirador)

Código EAN: 8017709136918

## DISPONIBLE:

SCV115S-1 € 2.300,00  
 version bisagra izquierda

**WF366RDX**

€ 11.980,00

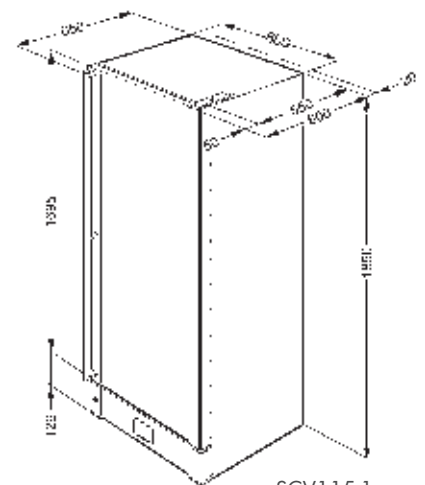
VINOTECA CON ZONA MULTIZONA  
 (REFRIGERADOR-CONGELADOR)  
 CONTROL ELECTRÓNICO, PANTALLA TÁCTIL



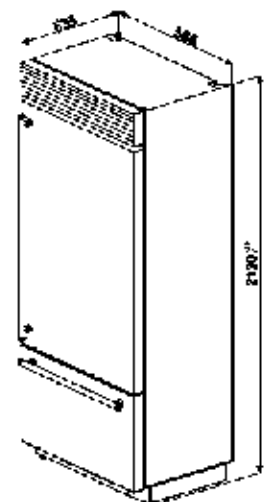
## CARACTERÍSTICAS:



Puerta de vidrio de protección UV  
 Puerta con 4 cristales  
 Iluminación interna: LED  
 Tipo de estantes: Madera  
 Temperatura ajustable  
 Funciones de la pantalla: vacaciones, congelación rápida, rápida refrigeración, multizona, bloqueo para niños, enfriador de botellas, modo bajo consumo  
 Características refrigerador Vinos  
 Número de estantes deslizantes: 6  
 Volumen de almacenamiento: 150 l  
 N ° de botellas: 36  
 Característica del refrigerador Vinos inferior  
 Número de estantes deslizantes: 3  
 Volumen de almacenamiento: 78 l  
 N ° de botellas: 18  
 Características Compartimento No-Frost multizona Congelador)  
 Número de cajones: 2  
 El volumen de almacenamiento del congelador: 59 l  
 Clasificación del compartimiento de alimentos congelados. 4\*  
 Capacidad de congelación: 10 kg / 24  
 Clase climática: SN-T (10-42 °C)  
 Características técnicas  
 Clase de eficiencia energética: A +  
 Consumo de energía anual: 365 kWh / año  
 Nivel de rumorosidad: 41 dB re 1 pW  
 Tipo de conexión eléctrica: 230V 50 HZ  
 Ancho: 586 mm  
 Profundidad: 635 mm  
 Producto de alta: 2.120 mm  
 Código EAN: 8017709205065  
 DISPONIBLE:  
 WF366LDX version bisagra izquierda € 11.980,00  
 Código EAN: 8017709205072



SCV115-1



WF366RDX



WF366LDX

## LAVAVAJILLAS



Nacidos para garantizar los mejores resultados de lavado y los consumos mínimos, los lavavajillas Smeg combinan con cualquier ambiente de cocina y con los demás electrodomésticos de la gama Smeg.

## VERSATILIDAD DE OPCIONES

---

### Integración

Los lavavajillas Smeg pueden colocarse entre los muebles de la cocina. Pudiendo colocar la máquina bajo la encimera de trabajo. El top de todos los modelos es extraíble para ofrecer así una solución de armoniosa integración con la decoración.



### Libre instalación

El lavavajillas más apropiado con estilo muy personal, en el caso que se desee cambiar la posición de este electrodoméstico, la opción perfecta es la libre instalación. Los modelos propuestos por Smeg se integran perfectamente en cualquier ambiente, gracias a su discreta y refinada identidad.



## EXCLUSIVOS SISTEMAS DE LAVADO

---



### Sistema Orbital

Completamente rediseñado, el nuevo Sistema Orbital, característico de los modelos Smeg dispone de un doble aspersor, con diferentes rociadores e inyectores que gracias a las rotaciones sobrepuestas, permiten que el agua alcance de forma uniforme todo el espacio interior para conseguir resultados de lavado excelentes.



### Swing Wash

El nuevo sistema de lavado oscilante Swingwash, presente en el lavavajillas 45 cm, ofrece una cobertura completa en todas las áreas de la cuba, un mayor lavado de precisión y una mejor gestión del consumo de agua.



### Tercer aspersor

Un tercer rociador, situado en la parte superior de la cuba, optimiza el lavado de la vajillas, permitiendo una mejor distribución en el interior de la máquina.

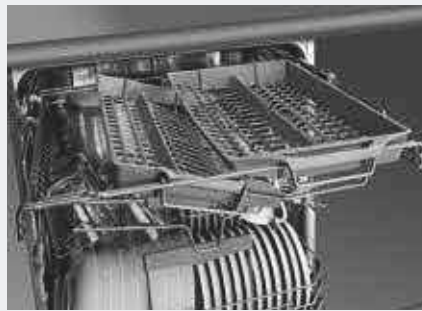


## NUEVO DISEÑO DE 3 CESTO PORTA CUBIERTOS: FLEXI DUO



Smeg ha rediseñado completamente el 3 cesto de cubiertos para crear una nueva solución: el Smeg Flexiduo. Le permite organizar, cubiertos, utensilios de la cocina, pequeños vasos como usted quiera.

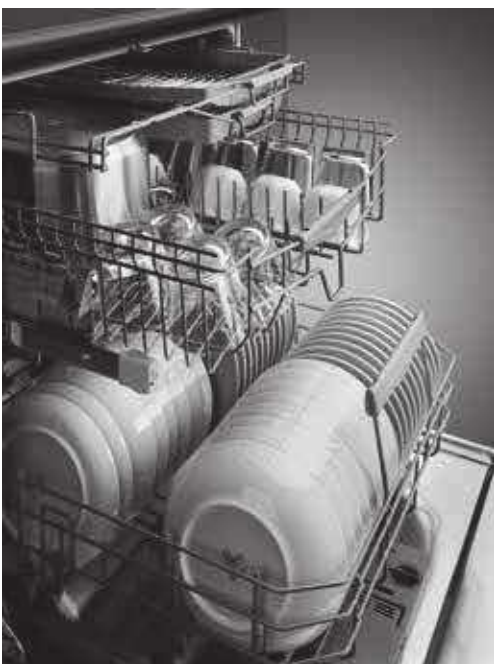
Consiste en dos cestos separados y móviles que pueden ajustarse individualmente dependiendo de los platos colocados en el cesto inferior o incluso eliminar por completo dependiendo de las necesidades de carga las cestas flexi duo son complementos de los lavavajillas de 13 cubiertos.



## TRES NIVELES DE CARGA PARA OPTIMIZAR EL ESPACIO

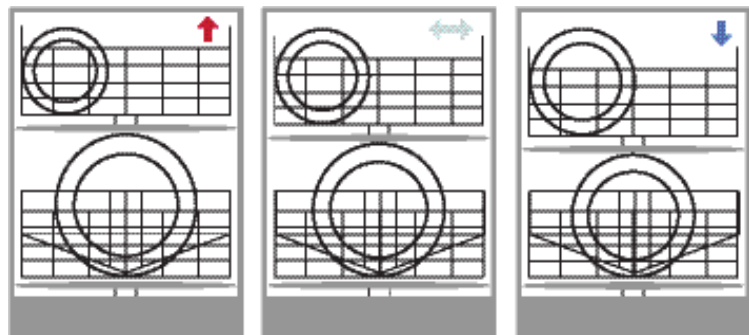


la configuración de la carga de 13 cubiertos ofrece una gran flexibilidad y un mayor rendimiento



El interior de estos lavavajillas ha sido rediseñado para ofrecer el nuevo Flexiduo, un cesto en la parte superior, lo que permite una mayor flexibilidad a la hora del cargar el lavavajillas.

los tres niveles de carga permite optimizar el espacio dentro del lavavajillas



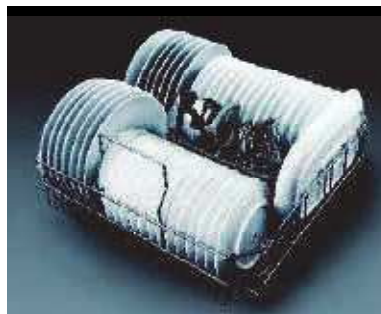
La gama de 12 cubiertos con categoría A+, los cestos del lavavajillas muy flexibles en la carga, permitiendo el cesto inferior platos de hasta 30 cm de diámetro, el superior se puede ajustar manualmente en altura lo que favorece la disposición de la carga.

Los lavavajillas de 60 cm de smeg están disponibles en una selección de 12 o 13 cubiertos. El interior del lavavajillas permite optimizar cada vez la carga adecuando la posición de los cestos o de los soportes de los mismos en base a las propias exigencias del consumidor.

## 10 CUBIERTOS : 45 CM DE ESPACIO, GRAN SOLUCIÓN DE AHORRO



La gama incluye también una serie de lavavajillas 45cm con 10 cubiertos, una gran solución para solteros o cocinas pequeñas.



Con una capacidad de sólo 10 cubiertos, estas máquinas permiten ciclos de lavado diarios más pequeños para que se ejecuten de manera eficiente en comparación con un modelo de 60 cm, donde el mismo tamaño de la carga dejaría espacio desperdiciado.

## SOLUCIONES FUNCIONALES



### Puerta

Las bisagras montadas en las puertas de los lavavajillas, asegura que la puerta permanezca abierta en cualquier ángulo. Cualquier posición que se elija, facilitando la carga y descarga.

### Cesto porta cubiertos adaptable



La parte superior de la cesta esta cubierta por una tapa desmontable.



### FlexiZone



Permite la 1/2 carga, con reducción de energía, agua y tiempo, pudiendo hacer la carga en la bandeja que considere más oportuna, disponiendo de plena flexibilidad.

### Sistema anti-goteo



Un exclusivo anti-goteo este situado en el frontal del cesto para prevenir derrames en el suelo durante la extracción del cesto. Esta especialmente diseñado para mejorar las prestaciones del lavavajillas.



LSA13X2

## LSA13X2

€ 1.420,00

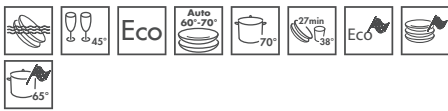
LAVAVAJILLAS DE LIBRE INSTALACIÓN, ACERO INOX ANTI-HUELLAS, 13 CUBIERTOS, ESTÉTICA CLÁSICA



### CARACTERÍSTICAS:



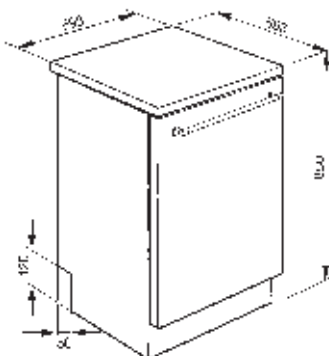
### PROGRAMAS:



5+4 programas rápido  
Sistema de lavado Orbital  
Opción programación diferida hasta 24 horas con remojo automático  
Pantalla: Display programación diferida, Display duración de programa  
Piloto carga sal y abrillantador  
Testigo de avance programa e indicador de fin de ciclo con señal acústica  
Cesto en acero inox con inserciones en gris  
Opción media carga con distribución Flexi Zone  
Cesto superior regulable en altura a 3 niveles  
Cesto superior con soportes fijos  
Cesto superior con sistema EasyGlide  
Cesto inferior con doble soportes abatibles

Corriente 10 A  
Frecuencia 50 Hz  
Voltaje 220-230 V

Código EAN: 8017709166731



## LP364XS

€ 1.775,00

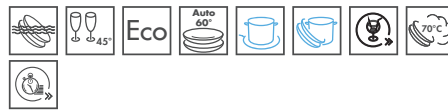
LAVAVAJILLAS DE LIBRE INSTALACIÓN, ACERO INOX ANTI-HUELLAS, 14 CUBIERTOS



### CARACTERÍSTICAS:



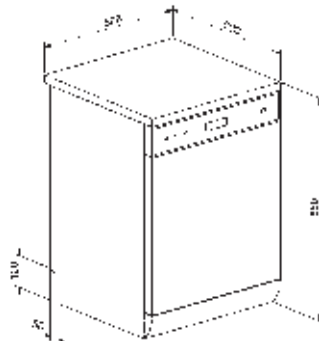
### PROGRAMAS:



5+4 programas rápido  
Sistema de lavado Orbital  
Opción programación diferida hasta 24 horas con remojo automático  
Pantalla: Display programación diferida, Display duración de programa, Display tiempo residual  
Piloto carga sal y abrillantador  
Testigo de avance programa e indicador de fin de ciclo en display con señal acústica  
Cesto gris con inserciones en gris  
Opción media carga con distribución Flexi Zone  
Cesto superior regulable en altura a 3 niveles  
Cesto superior con soportes centrales abatibles y soportes de cristal  
Cesto superior con sistema EasyGlide  
Cesto inferior con soportes abatibles y soportes para vidrio  
Tercer cesto superior porta cubiertos FlexiDuo

Corriente 32 A  
Frecuencia 50 Hz  
Voltaje 230-240 V

Código EAN: 8017709182434



## LSA6439X2

€ 1.155,00

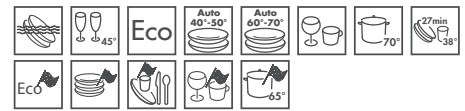
LAVAVAJILLAS DE LIBRE INSTALACIÓN, ACERO CON PUERTA INOX ANTI-HUELLAS, 13 CUBIERTOS



### CARACTERÍSTICAS:



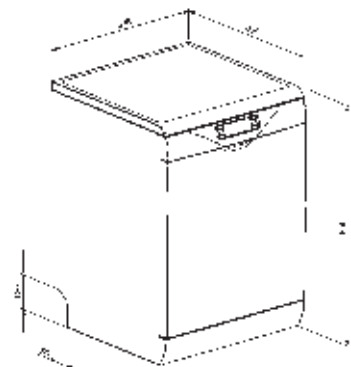
### PROGRAMAS:



7+6 programas rápido  
Sistema de lavado Orbital  
Opción programación diferida hasta 24 horas con remojo automático  
Pantalla: Display programación diferida, Display duración de programa, Display tiempo residual  
Piloto carga sal y abrillantador  
Testigo de avance programa e indicador de fin de ciclo en display con señal acústica  
Cesto gris con inserciones en gris  
Opción media carga con distribución Flexi Zone  
Cesto superior regulable en altura a 3 niveles  
Cesto superior con soportes fijos  
Cesto superior con sistema EasyGlide  
Cesto inferior con doble soportes abatibles

Corriente 10 A  
Frecuencia 50 Hz  
Voltaje 220-230 V

Código EAN: 8017709166564



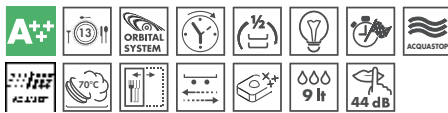
## LSA6544X3

€ 995,00

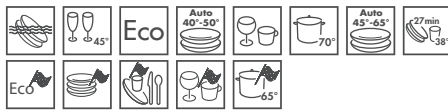
LAVAVAJILLAS DE LIBRE INSTALACIÓN, ACERO CON PUERTA INOX ANTI-HUELLAS, 13 CUBIERTOS



### CARACTERÍSTICAS:



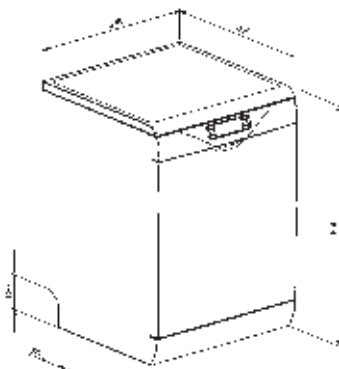
### PROGRAMAS:



7+6 programas rápido  
Sistema de lavado Orbital  
Opción programación diferida hasta 24 horas con remojo automático  
Pantalla: Display programación diferida, Display duración de programa, Display tiempo residual  
Piloto carga sal y abrillantador  
Testigo de avance programa e indicador de fin de ciclo en display con señal acústica  
Cesto gris con inserciones en gris  
Opción media carga con distribución Flexi Zone  
Cesto superior regulable en altura a 3 niveles  
Cesto superior con soportes fijos  
Cesto superior con sistema EasyGlide  
Cesto inferior con doble soportes abatibles  
Tercer cesto superior porta cubiertos FlexiDuo

Corriente 10 A  
Frecuencia 50 Hz  
Voltaje 220-230 V

Código EAN: 8017709176211



## LVS325FX

€ 995,00

LAVAVAJILLAS DE LIBRE INSTALACIÓN, ACERO INOX ANTI-HUELLAS, 13 CUBIERTOS



### CARACTERÍSTICAS:



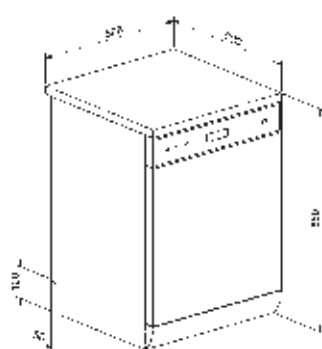
### PROGRAMAS:



5+4 programas rápido  
Sistema de lavado Orbital  
Opción programación diferida hasta 24 horas con remojo automático  
Pantalla: Display programación diferida, Display duración de programa, Display tiempo residual  
Piloto carga sal y abrillantador  
Testigo de avance programa e indicador de fin de ciclo en display con señal acústica  
Cesto gris con inserciones en gris  
Opción media carga con distribución Flexi Zone  
Cesto superior regulable en altura a 3 niveles  
Cesto superior con soportes fijos  
Cesto inferior con doble soportes abatibles

Corriente 10 A  
Frecuencia 50 Hz  
Voltaje 220-230 V

Código EAN: 8017709172145



## LSA4525X

€ 895,00

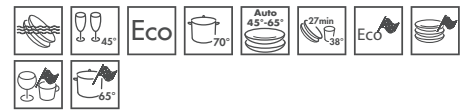
LAVAVAJILLAS DE LIBRE INSTALACIÓN, ACERO INOX ANTI-HUELLAS, 10 CUBIERTOS, 45 CM



### CARACTERÍSTICAS:



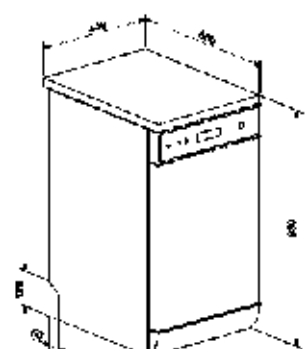
### PROGRAMAS:



5+5 programas rápido  
Sistema de lavado SwingWash  
Opción programación diferida hasta 24 horas con remojo automático  
Pantalla: Display programación diferida, Display duración de programa, Display tiempo residual  
Piloto carga sal y abrillantador  
Testigo de avance programa e indicador de fin de ciclo con señal acústica  
Cesto gris con inserciones en gris  
Opción media carga con distribución Flexi Zone  
Cesto superior regulable en altura a 3 niveles  
Cesto superior con soportes fijos  
Cesto inferior con soportes abatibles

Corriente 10 A  
Frecuencia 50 Hz  
Voltaje 220-230 V

Código EAN: 8017709176297





STA6544L3

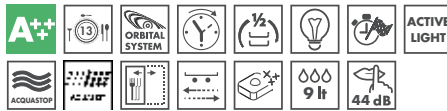
STX3CL

€ 995,00

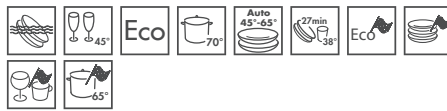
LAVAVAJILLAS INTEGRACIÓN, ACERO INOX ANTI-HUELLAS, 13 CUBIERTOS, ESTÉTICA CLÁSICA



CARACTERÍSTICAS:



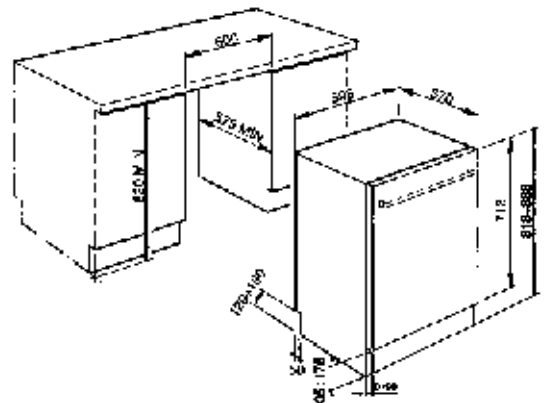
PROGRAMAS:



- 5+5 programas rápido
- Sistema de lavado Orbital
- Opción programación diferida hasta 24 horas con remojo automático
- Pantalla: Display programación diferida
- Piloto carga sal y abrillantador
- Cesto gris con inserciones en gris
- Opción media carga con distribución Flexi Zone
- Cesto superior regulable en altura a 3 niveles
- Cesto superior con soportes fijos
- Cesto superior con sistema EasyGlide
- Cesto inferior con doble soportes abatibles
- Tercer cesto superior porta cubiertos FlexiDuo

Corriente 10 A  
Frecuencia 50 Hz  
Voltaje 220-230 V

Código EAN: 8017709187903



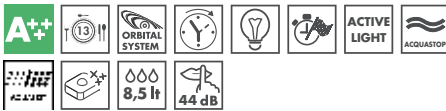
## ST724L

€ 845,00

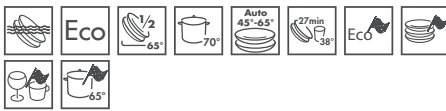
LAVAVAJILLAS INTEGRACIÓN, PERFIL GRIS,  
13 CUBIERTOS



### CARACTERÍSTICAS:



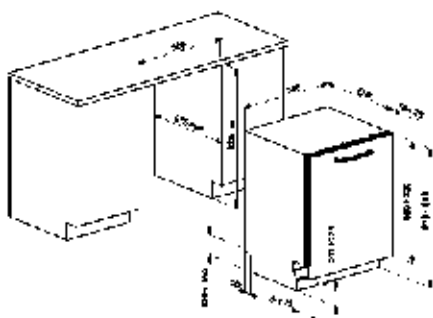
### PROGRAMAS:



5+5 programas rápido  
Sistema de lavado Orbital  
Opción programación diferida hasta 9 horas con remojo automático  
Pantalla: Display programación diferida  
Piloto carga sal y abrillantador  
Cesto gris con inserciones en gris  
Cesto superior regulable en altura a 3 niveles  
Cesto superior con soportes fijos  
Cesto inferior con soportes abatibles

Corriente 10 A  
Frecuencia 50 Hz  
Voltaje 220-230 V

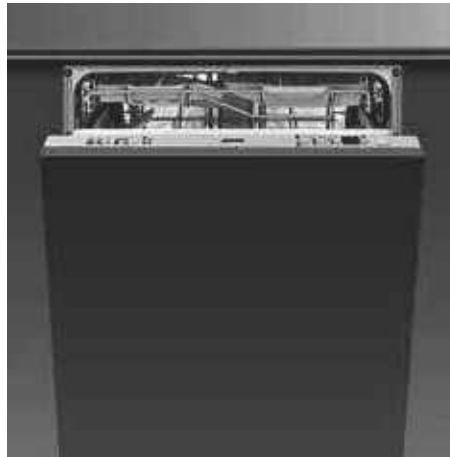
Código EAN: 8017709173326



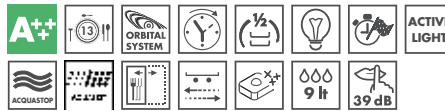
## STA6539L3

€ 945,00

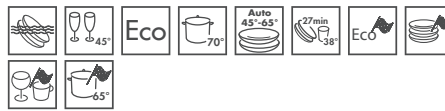
LAVAVAJILLAS INTEGRACIÓN, PERFIL GRIS,  
13 CUBIERTOS



### CARACTERÍSTICAS:



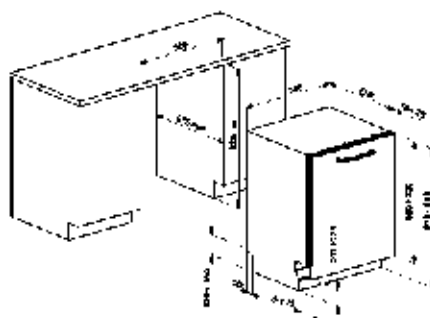
### PROGRAMAS:



5+5 programas rápido  
Sistema de lavado Orbital  
Opción programación diferida hasta 24 horas con remojo automático  
Pantalla: Display programación diferida  
Piloto carga sal y abrillantador  
Cesto gris con inserciones en gris  
Opción media carga con distribución Flexi Zone  
Cesto superior regulable en altura a 3 niveles  
Cesto superior con soportes fijos  
Cesto superior con sistema EasyGlide  
Cesto inferior con doble soportes abatibles  
Tercer cesto superior porta cubiertos FlexiDuo

Corriente 10 A  
Frecuencia 50 Hz  
Voltaje 220-230 V

Código EAN: 8017709202200



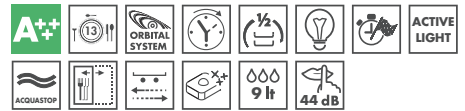
## STA6544L3

€ 895,00

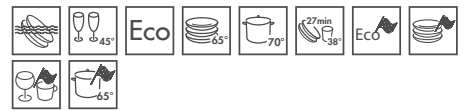
LAVAVAJILLAS INTEGRACIÓN, PERFIL GRIS,  
13 CUBIERTOS



### CARACTERÍSTICAS:



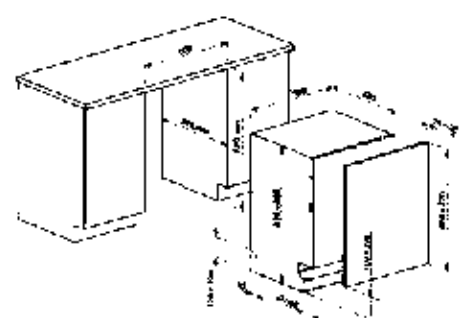
### PROGRAMAS:



5+5 programas rápido  
Sistema de lavado Orbital  
Opción programación diferida hasta 24 horas con remojo automático  
Pantalla: Display programación diferida  
Piloto carga sal y abrillantador  
Cesto gris con inserciones en gris  
Opción media carga con distribución Flexi Zone  
Cesto superior regulable en altura a 3 niveles  
Cesto superior con soportes fijos  
Cesto superior con sistema EasyGlide  
Cesto inferior con doble soportes abatibles  
Tercer cesto superior porta cubiertos FlexiDuo

Corriente 10 A  
Frecuencia 50 Hz  
Voltaje 220-230 V

Código EAN: 8017709176167

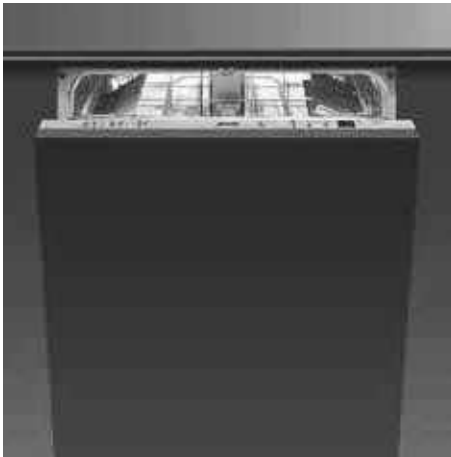




## ST324ATL

€ 945,00

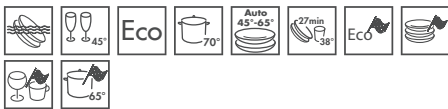
LAVAVAJILLAS INTEGRACIÓN, PERFIL GRIS,  
13 CUBIERTOS, APERTURA AUTOMÁTICA



### CARACTERÍSTICAS:



### PROGRAMAS:



5+5 programas rápido  
Sistema de lavado Orbital  
Opción programación diferida hasta 24 horas con remojo automático  
Pantalla: Display programación diferida  
Piloto carga sal y abrillantador  
Cesto gris con inserciones en gris  
Opción media carga con distribución Flexi Zone  
Cesto superior regulable en altura a 3 niveles  
Cesto superior con soportes fijos  
Cesto inferior con soportes abatibles  
Sistema de apertura automática sin tirador

Corriente 10 A  
Frecuencia 50 Hz  
Voltaje 220-230 V

Código EAN: 8017709173401

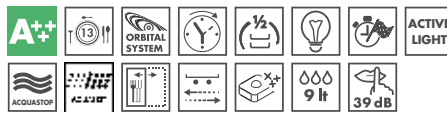
## STA8639L3

€ 995,00

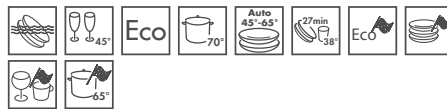
LAVAVAJILLAS INTEGRACIÓN, PERFIL GRIS,  
13 CUBIERTOS



### CARACTERÍSTICAS:



### PROGRAMAS:



5+5 programas rápido  
Sistema de lavado Orbital  
Opción programación diferida hasta 24 horas con remojo automático  
Pantalla: Display programación diferida  
Piloto carga sal y abrillantador  
Cesto gris con inserciones en gris  
Opción media carga con distribución Flexi Zone  
Cesto superior regulable en altura a 3 niveles  
Cesto superior con soportes fijos  
Cesto superior con sistema EasyGlide  
Cesto inferior con doble soportes abatibles  
Tercer cesto superior porta cubiertos FlexiDuo

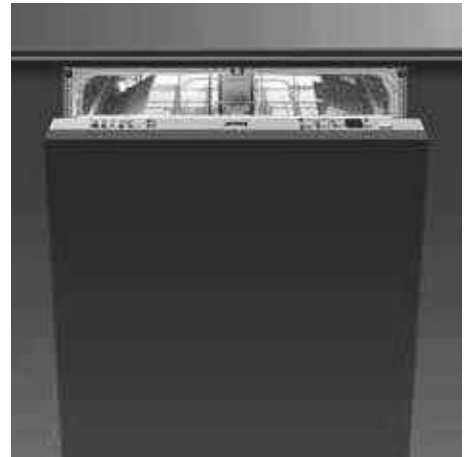
Corriente 10 A  
Frecuencia 50 Hz  
Voltaje 220-230 V

Código EAN: 8017709176273

## STA6443-3

€ 930,00

LAVAVAJILLAS INTEGRACIÓN, PERFIL GRIS,  
13 CUBIERTOS



### CARACTERÍSTICAS:



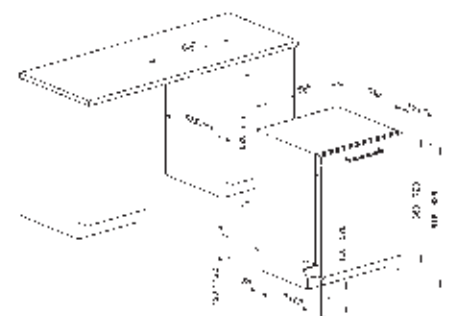
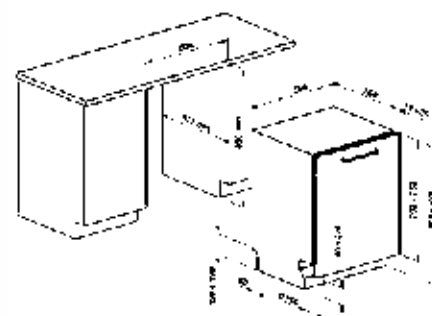
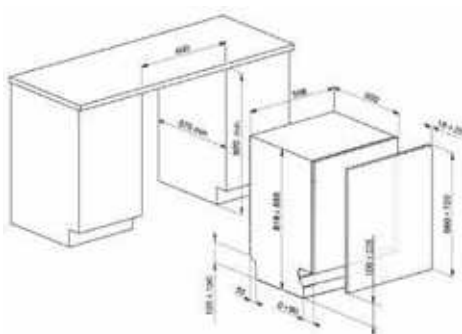
### PROGRAMAS:



5+5 programas rápido  
Sistema de lavado Orbital  
Opción programación diferida hasta 24 horas con remojo automático  
Pantalla: Display programación diferida  
Piloto carga sal y abrillantador  
Cesto gris con inserciones en gris  
Opción media carga con distribución Flexi Zone  
Cesto superior regulable en altura a 3 niveles  
Cesto superior con soportes fijos  
Cesto inferior con doble soportes abatibles

Corriente 10 A  
Frecuencia 50 Hz  
Voltaje 220-230 V

Código EAN: 8017709202217



## ST522

€ 695,00

LAVAVAJILLAS INTEGRACIÓN, PERFIL NEGRO,  
12 CUBIERTOS



### CARACTERÍSTICAS:



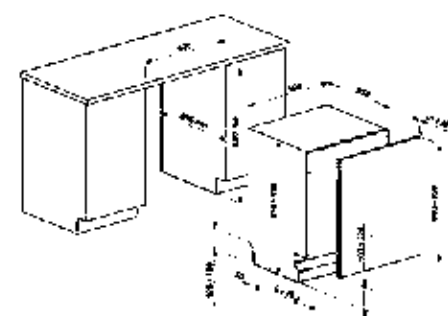
### PROGRAMAS:



5 programas  
Sistema de lavado Orbital  
Opción programación diferida 3-6-9 con remojo automático  
Piloto carga sal y abrillantador  
Cesto gris con inserciones en gris  
Cesto superior regulable en altura a 2 niveles, de extracción  
Cesto superior con soportes fijos  
Cesto inferior con soportes fijos

Corriente 10 A  
Frecuencia 50 Hz  
Voltaje 220-230 V

Código EAN: 8017709173517



## STA4513

€ 795,00

LAVAVAJILLAS INTEGRACIÓN, GRIS, 10 CUBIERTOS,  
45 CM



### CARACTERÍSTICAS:



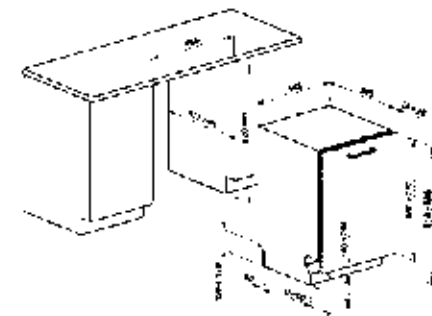
### PROGRAMAS:



5 programas  
Sistema de lavado SwingWash  
Opción programación diferida 3-6-9 con remojo automático  
Piloto carga sal y abrillantador  
Cesto gris con inserciones en gris  
Cesto superior regulable en altura a 3 niveles  
Cesto superior con soportes fijos  
Cesto inferior con soportes fijos

Corriente 10 A  
Frecuencia 50 Hz  
Voltaje 220-230 V

Código EAN: 8017709177058



STC75

€ 1.175,00

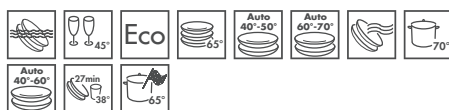
LAVAVAJILLAS INTEGRACIÓN, HORIZONTAL,  
7 CUBIERTOS, 60 CM



CARACTERÍSTICAS:



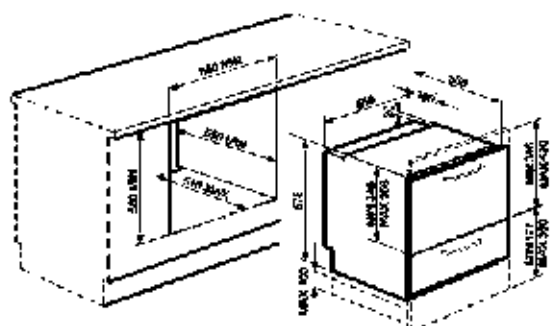
PROGRAMAS:



10 programas  
Sistema de lavado Orbital  
Opción programación diferida hasta 9 horas con remojo automático  
Pantalla: Display programación diferida  
Piloto carga sal y abrillantador  
Cesto en acero inox con inserciones en gris  
Cesto inferior con soportes abatibles y soportes para vidrio  
Cesto con sistema anti-goteo

Corriente 10 A  
Frecuencia 50 Hz  
Voltaje 220-230 V

Código EAN: 8017709098384



## STO903-1

€ 1.255,00

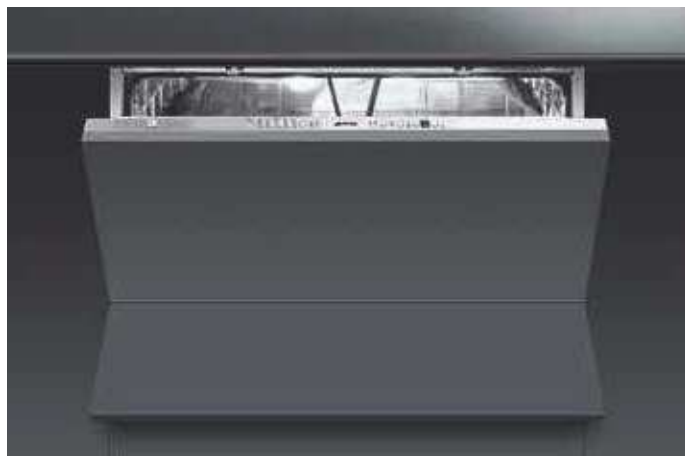
LAVAJILLAS INTEGRACIÓN, HORIZONTAL, 12 CUBIERTOS, 90 CM



## STO905-1

€ 1.475,00

LAVAJILLAS INTEGRACIÓN, HORIZONTAL, 12 CUBIERTOS, 90 CM



### CARACTERÍSTICAS:



### CARACTERÍSTICAS:



### PROGRAMAS:



### PROGRAMAS:



6+4 programas rápido  
Sistema de lavado con doble Orbital  
Opción programación diferida hasta 9 horas con remojo automático  
Pantalla: Display programación diferida  
Piloto carga sal y abrillantador  
Cesto gris con inserciones en gris  
Opción media carga con distribución Flexi Zone  
Cesto inferior con doble soportes abatibles  
Cesto con sistema anti-goteo

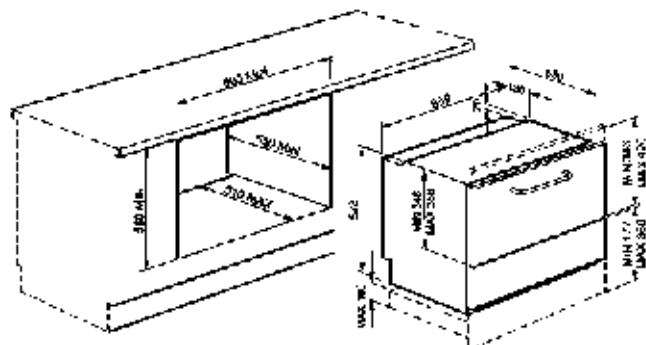
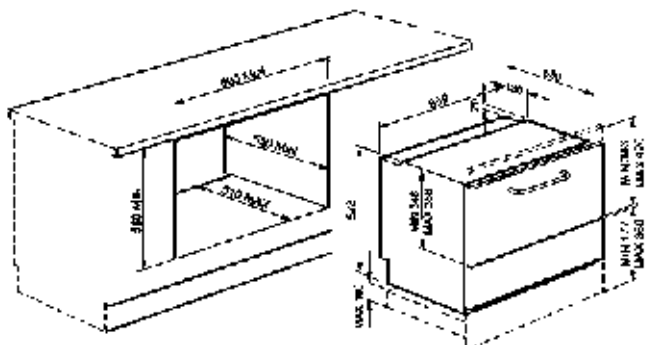
Corriente 10 A  
Frecuencia 50 Hz  
Voltaje 220-230 V

Código EAN: 8017709184803

6+4 programas rápido  
Sistema de lavado con doble Orbital  
Opción programación diferida hasta 9 horas con remojo automático  
Pantalla: Display programación diferida  
Piloto carga sal y abrillantador  
Cesto gris con inserciones en gris  
Opción media carga con distribución Flexi Zone  
Cesto inferior con soportes abatibles y soportes para vidrio  
Cesto con sistema anti-goteo

Corriente 10 A  
Frecuencia 50 Hz  
Voltaje 220-230 V

Código EAN: 8017709184810



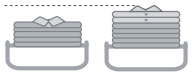
## LAVADORAS Y SECADORAS



Atención en los detalles, sencillez de uso y prestaciones superiores son las características diferenciadas de las lavadoras, lavadoras-secadoras y secadoras Smeg.

## RENDIMIENTO MEJORADO

### Capacidad de carga: +40%



Gracias a un diseño cuidadoso la cuba y el tambor, de la nueva lavadora Smeg permite la carga de hasta 11 kg de ropa respondiendo así a las necesidades de muy alto rendimiento en muy poco tiempo.

### Atención por el medio ambiente



El desarrollo de la tecnología moderna y la electrónica, han contribuido a elevar aún más el rango de rendimiento de Smeg.

Con un ahorro energético del 10% con respecto al consumo de la clase A, las lavadoras Smeg garantizan el máximo rendimiento de funcionamiento.

### Control de consumo de agua



Todos los modelos de lavadora están dotados de un sistema de carga variable automático, gracias al cual el consumo de agua y de energía van en proporción a la cantidad de ropa introducida y al tipo de ropa.

### Sistema de equilibrado de auto-carga



El sistema garantiza la perfecta distribución de la ropa en el interior del tambor. Si se detecta un desequilibrio, el sistema se adapta la velocidad del centrifugado en modo que redistribuye la ropa en el interior del tambor reduciendo las vibraciones.

### Funcionalidad

Un panel de mandos claro e intuitivo, la lavadora Smeg ofrece multitud de soluciones de funcionamiento.



**Flexi-time:** los modelos con esta opción pueden ajustar el tiempo de lavado a sus necesidades y a la suciedad real de la ropa. Diseñado para ser usado junto a la mayoría de programas, la opción Flexi-time permite reducir los tiempos, sin sacrificar el rendimiento de lavado a la que está acostumbrado.



**Programación diferida:** permite retrasar la puesta en marcha de la máquina hasta 24 horas. En algunos modelos se visualiza el tiempo residual hasta la finalización del programa.



**Rápido:** para una colada que no precisa de un lavado intenso y largo, esta opción junto al programa seleccionado es la solución ideal de reducción de tiempo.



**Woolmark apparel care:** Para Lavadora: El programa de lavado de lana de esta lavadora ha sido aprobado por The Woolmark Company para el lavado de productos de lana lavables a máquina, siempre que los productos sean lavados de acuerdo con las instrucciones en la etiqueta de la prenda y aquellas indicadas por el fabricante de esta lavadora. Para Secadora: El programa de secado de lana de esta secadora ha sido aprobado por The Woolmark Company para el secado de productos de lana lavables a máquina siempre y cuando los productos sean lavados y secados siguiendo las instrucciones en la etiqueta de la prenda y las indicadas por el fabricante de esta máquina.

## LAVASECADORA

Smeg renueva las lavasecadoras, aumentando la capacidad en un 40%: hasta 6 kg de lavado y 4 kg en el secado. Excelente rendimiento el lavado clase A y B en consumo, garantizan el mejor resultado para el que busca un solo aparato con una máxima funcionalidad.



### Sensor de humedad

Un innovador display, facilita la programación, visualiza toda la información útil del ciclo seleccionado, la carga recomendada, la duración y la situación del programa, el proceso de secado y la necesidad o no de hacer el ciclo de limpieza (filtro secado).

### Flexibilidad:

Un innovador display, facilita la programación, visualiza toda la información útil del ciclo seleccionado, la carga recomendada, la duración y la situación del programa, el proceso de secado y la necesidad o no de hacer el ciclo de limpieza (filtro secado).



**Ciclo de limpieza:** especialmente diseñado para asegurar con el paso de los años la eficiencia de la lavasecadora, este programa de limpieza se realiza sin carga, permite limpiar los conductos de secado donde se han acumulado pelusas durante los procesos de secado, menguando el rendimiento del mismo. En pantalla se muestra el símbolo que recomienda la ejecución del proceso de limpieza.



**Programación diferida:** la lavasecadora, es posible programar el comienzo del programa, según las necesidades de uso.



**Aviso acústico:** para evitar arrugas debido al final del ciclo, de las prendas en el interior del cesto, puede activar esta función específica que avisa al finalizar el programa.



**Woolmark Wool Hand wash Safe:** Para Lavadora: El programa de lavado de lana de esta lavadora ha sido aprobado por The Woolmark Company para el lavado de prendas de lana etiquetadas como "lavable a mano" siempre que las prendas sean lavadas siguiendo las instrucciones indicadas por el fabricante de esta lavadora. Siga la etiqueta de cuidado de la prenda para secado y otras instrucciones de lavado. Para Secadora: El programa de secado de lana de esta secadora ha sido aprobado por The Woolmark Company para el secado de prendas de lana etiquetadas como "lavable a máquina" siempre y cuando las prendas sean secadas siguiendo las instrucciones indicadas por el fabricante de esta máquina. Siga la etiqueta de cuidado de la prenda para otras instrucciones de lavado.



WHT1114LSES

WHT1114LSES € 1.050,00

LAVADORA DE LIBRE INSTALACIÓN, MOTOR DIRECT DRIVE, BLANCO



CARACTERÍSTICAS:



PROGRAMAS:



16 programas de lavado  
Programas especiales: Antialérgico, lavado a mano, Colchas  
Programa de lavado de lana ha sido aprobado por "The Woolmark Company" - M14123  
Pantalla: Visualización del tiempo residual, Programación de inicio diferido, Indicación de avance de programa, Regulación centrifugado, Regulación de temperatura  
Control electrónico  
Mando selección programa  
Regulación temperatura por display  
Sistema antidesbordamiento  
Cuba de polipropileno  
Cesto en acero inoxidable

Potencia instalada 2200 W  
Consumo de agua total anual: 13200 L  
Clase de eficiencia de lavado A  
Rumorosidad en lavado: 59 dB(A) re 1pW  
Clase de eficiencia del centrifugado B  
Rumorosidad en centrifugado: 76 dB(A) re 1pW  
Velocidad máxima centrifugado 1400 rpm

Corriente 10 A  
Frecuencia 50 Hz  
Tensión 230 V  
Accesorios para detergentes líquidos incluidos

Código EAN: 8017709204242

OPCIONAL:

KITSPXL  
Kit unión lavadora y secadora gama WHT-DHT

WHT812LES € 710,00

LAVADORA DE LIBRE INSTALACIÓN, BLANCO



CARACTERÍSTICAS:



PROGRAMAS:



16 programas de lavado  
Programas especiales: Lavado a mano, Lana, Camisas, Cortinas  
Programa de lavado de lana ha sido aprobado por "The Woolmark Company" - M14122  
Capacidad de carga 8 kg  
Pantalla: Visualización del tiempo residual, Programación de inicio diferido, Indicación de avance de programa, Regulación centrifugado, Regulación de temperatura  
Control electrónico  
Mando selección programa  
Regulación temperatura por display  
Sistema antidesbordamiento  
Cuba de polipropileno, lavado a vapor  
Cesto en acero inoxidable

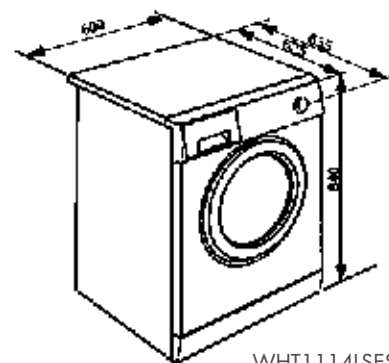
Potencia instalada 2200 W  
Consumo de agua total anual: 9900 L  
Clase de eficiencia de lavado A  
Rumorosidad en lavado: 53 dB(A) re 1pW  
Clase de eficiencia del centrifugado B  
Rumorosidad en centrifugado: 75 dB(A) re 1pW  
Velocidad máxima centrifugado 1200 rpm

Corriente 10 A  
Frecuencia 50 Hz  
Tensión 230 V  
Accesorios para detergentes líquidos incluidos

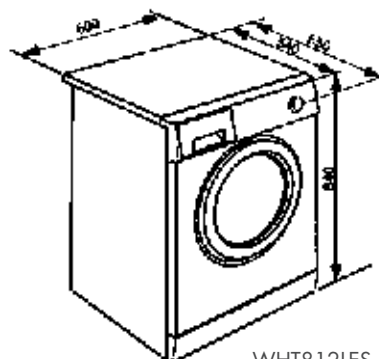
Código EAN: 8017709204198

OPCIONAL:

KITSPXL  
Kit unión lavadora y secadora gama WHT-DHT



WHT1114LSES



WHT812LES





LSTA147

**LSTA147**

€ 1.400,00

LAVASECADORA DE ENCASTRE TOTAL, LAVASECADORA



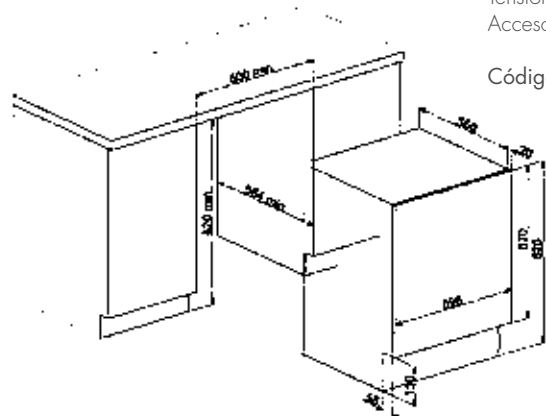
## CARACTERÍSTICAS:



## PROGRAMAS:



15 programas de lavado  
 Programas especiales: Mixtos, Sport, Camisas, Nocturno, Rápido 15 min  
 Función de secado  
 Capacidad de carga en secado 4 Kg  
 Pantalla: Visualización del tiempo residual, Programación de inicio diferido, Visualización de la carga recomendada  
 Control electrónico  
 Mando selección programa  
 Regulación temperatura por display  
 Sistema antidesbordamiento  
 Apertura ojo de buey 110 °  
 Caba de polipropileno  
 Cesto en acero inoxidable  
 Potencia instalada 2200 W  
 Consumo de agua total anual: 10340 L  
 Consumo de energía (lavado - lavado + secado): 4.76 kWh  
 Rumoridad en secado: 58 dB(A) re 1pW  
 Corriente 10 A  
 Frecuencia 50 Hz  
 Tensión 220-240 V  
 Accesorios para detergentes líquidos incluidos  
 Código EAN: 8017709199982

**LST147**

€ 1.175,00

LAVADORA DE ENCASTRE TOTAL, BLANCO



## CARACTERÍSTICAS:



## PROGRAMAS:



15 programas de lavado  
 Programas especiales: Sport, Camisas, Jeans, Nocturno, Rápido 15 min  
 Capacidad de carga 7 kg  
 Pantalla: Visualización del tiempo residual, Programación de inicio diferido, Indicación de avance de programa, Regulación centrifugado, Regulación de temperatura  
 Control electrónico  
 Sistema antidesbordamiento  
 Apertura ojo de buey 110 °  
 Caba de polipropileno  
 Cesto en acero inoxidable  
 Potencia instalada 2200 W  
 Consumo de agua total anual: 10340 L  
 Clase de eficiencia de lavado A  
 Rumoridad en lavado: 56 dB(A) re 1pW  
 Clase de eficiencia del centrifugado B  
 Rumoridad en centrifugado: 72 dB(A) re 1pW  
 Velocidad máxima centrifugado 1400 rpm  
 Corriente 10 A  
 Frecuencia 50 Hz  
 Tensión 220-240 V  
 Accesorios para detergentes líquidos incluidos

Código EAN: 8017709137755

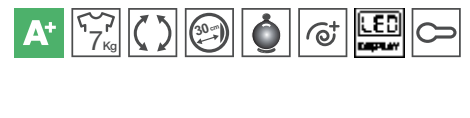
**LST127**

€ 1.130,00

LAVADORA DE ENCASTRE TOTAL, BLANCO



## CARACTERÍSTICAS:

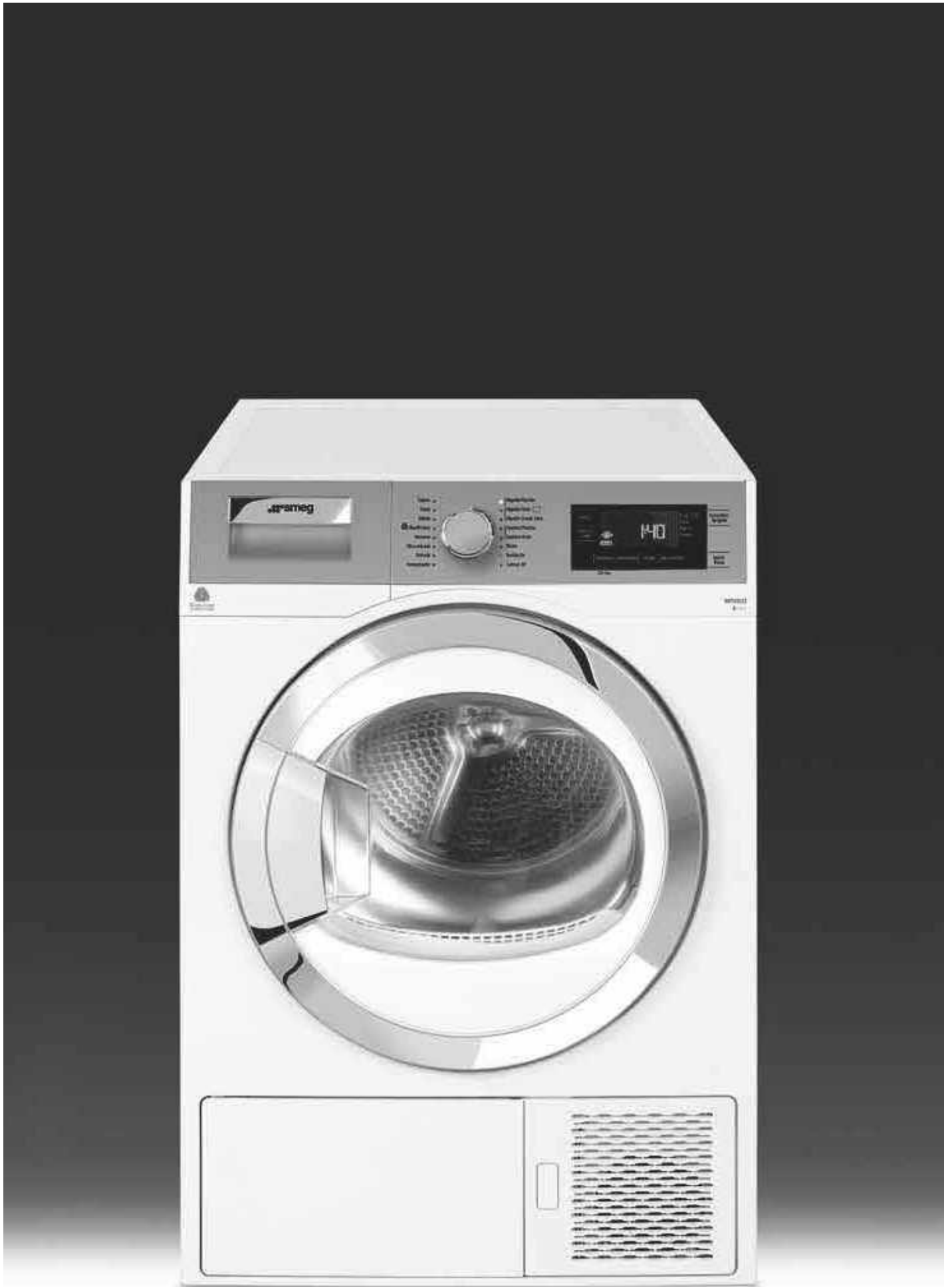


## PROGRAMAS:



15 programas de lavado  
 Programas especiales: Sport, Camisas, Jeans, Nocturno, Rápido 15 min  
 Capacidad de carga 7 kg  
 Pantalla: Visualización del tiempo residual, Programación de inicio diferido, Indicación de avance de programa, Regulación centrifugado, Regulación de temperatura  
 Control electrónico  
 Sistema antidesbordamiento  
 Apertura ojo de buey 110 °  
 Caba de polipropileno  
 Cesto en acero inoxidable  
 Potencia instalada 2200 W  
 Consumo de agua total anual: 10340 L  
 Clase de eficiencia de lavado A  
 Rumoridad en lavado: 56 dB(A) re 1pW  
 Clase de eficiencia del centrifugado B  
 Rumoridad en centrifugado: 70 dB(A) re 1pW  
 Velocidad máxima centrifugado 1200 rpm  
 Corriente 10 A  
 Frecuencia 50 Hz  
 Tensión 220-240 V  
 Accesorios para detergentes líquidos incluidos

Código EAN: 8017709138219



DHT83LES

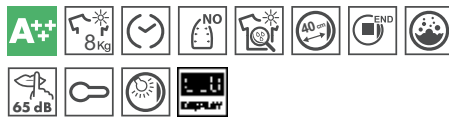
DHT83LES

€ 975,00

SECADORA BOMBA DE CALOR, LIBRE INSTALACIÓN,  
BLANCO



CARACTERÍSTICAS:



PROGRAMAS:



Sistema de secado por condensación con bomba de calor

16 programas

Programa de secado de lana ha sido aprobado por "The Woolmark Company" - M14166

Mandos electrónicos

Pantalla: Programación diferida, Visualización tiempo residual, Visualización de la opción seleccionada

Volumen cesto 118 lt

Cesto en acero inox

Secadora por tiempo (de 10 a 160 minutos)

Regulación temperatura de secado

Opción programación diferida (1-24 h)

Opción exclusión señal acústico

Fase de enfriamiento

Indicador vaciado recipiente de condensación

Indicador limpieza filtro

Filtro condensador

Filtro de pelusas

Corriente 10 A

Frecuencia 50 Hz

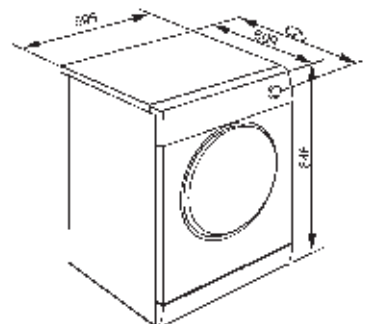
Tensión 230-240 V

Código EAN: 8017709205744

OPCIONAL:

KITSPXL

kit unión columna lavadora y secadora gama WHTDHT



## FREGADEROS SMEG, EL ESTILO PARA UN ÁREA DE TRABAJO ESPECIALIZADA



Los fregaderos Smeg completan el montaje de la cocina integrándose con la encimera de trabajo para componer una zona donde la funcionalidad se combina con un diseño inconfundible.

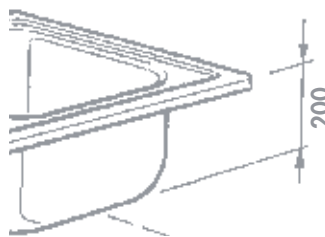
## ESTÉTICA Y PRACTICIDAD

Para completar la gama, se han creado fregaderos con dos acabados estéticos, para crear un espacio de trabajo coordinado. Con la intención de corresponder plenamente a la exigencia de la cocina actual, se han realizado modelos totalmente de acero y otros que combinan el acero y el vidrio.



Hecho de acero inoxidable AISI340 de alta calidad, con un radio mínimo (15 mm) de las cubetas, que ofrece un ambiente refinado y facilita la limpieza.

### Gran capacidad



La cubeta de este modelo tiene una profundidad de 20 cm, para una mejor capacidad y practicidad.

### Tipo de encastre



Todas las versiones de fregaderos son fácilmente instaladas en la modalidad ESTANDARD que se integra perfectamente en cualquier tipo de cocina.

## ACCESORIOS



Los fregaderos están equipados, dependiendo del modelo, con diferentes tipos de accesorios: rebosaderos, juntas, tornillos de fijación, conexión la lavavajillas y válvula de desagüe.

Como accesorio independiente, se comercializa el RND1V-RND2V (para 1 o 2 cubetas), es un sobre tapón (de fácil extracción), que mejora considerablemente la estética y la limpieza del fregadero.

## NO ES UN SIMPLE FREGADERO



La elección de un fregadero no está completada hasta que se selecciona un grifo que coordine totalmente en el diseño de la cocina. Smeg ofrece una gran variedad de estilos con diferentes acabados, (acero inoxidable cepillado, cromo, níquel cepillado). En la diversidad de modelos se pueden elegir monomandos o dos mandos, caño extraíble, etc. Los accesorios no podemos olvidarlos, ya sean: tablas de corte (en madera o vidrio), escurridores o coladores, acorde con los electrodomésticos escogidos.

LD116D

€ 435,00

FREGADERO DE ENCASTRE SEMIFILO, MIRA, ACERO INOXIDABLE

CÓDIGO EAN: 8017709148508



LD116S

€ 435,00

FREGADERO DE ENCASTRE SEMIFILO, MIRA, ACERO INOXIDABLE

CÓDIGO EAN: 8017709148515



LD861D

€ 330,00

FREGADERO DE ENCASTRE SEMIFILO, MIRA, ACERO INOXIDABLE

CÓDIGO EAN: 8017709148454



LD861S

€ 330,00

FREGADERO DE ENCASTRE SEMIFILO, MIRA, ACERO INOXIDABLE

CÓDIGO EAN: 8017709148461



LD862

€ 405,00

FREGADERO DE ENCASTRE SEMIFILO, MIRA, ACERO INOXIDABLE

CÓDIGO EAN: 8017709148478



**LL861D**

€ 210,00

FREGADERO DE ENCASTRE SEMIFILO, ACERO INOXIDABLE

CÓDIGO EAN: 8017709139247



**LL861S**

€ 210,00

FREGADERO DE ENCASTRE SEMIFILO, ACERO INOXIDABLE

CÓDIGO EAN: 8017709139254



**LL102D**

€ 270,00

FREGADERO DE ENCASTRE SEMIFILO, ACERO INOXIDABLE

CÓDIGO EAN: 8017709139209



**LL102S**

€ 280,00

FREGADERO DE ENCASTRE SEMIFILO, ACERO INOXIDABLE

CÓDIGO EAN: 8017709139216



**LL862**

€ 220,00

FREGADERO DE ENCASTRE SEMIFILO, ACERO INOXIDABLE

CÓDIGO EAN: 8017709139285





## LGM116D

€ 310,00

FREGADERO DE ENCASTRE SEMIFILO, ALBA, ACERO INOXIDABLE, TABLA DE POLIETILENO OPCIONAL: TP45-1

CÓDIGO EAN: 8017709139353



## LGM116S

€ 310,00

FREGADERO DE ENCASTRE SEMIFILO, ALBA, ACERO INOXIDABLE, TABLA DE POLIETILENO OPCIONAL: TP45-1

CÓDIGO EAN: 8017709139360



## LGM861D

€ 250,00

FREGADERO DE ENCASTRE SEMIFILO, ALBA, ACERO INOXIDABLE, TABLA DE POLIETILENO OPCIONAL: TP45-1

CÓDIGO EAN: 8017709139391



## LGM861S

€ 250,00

FREGADERO DE ENCASTRE SEMIFILO, ALBA, ACERO INOXIDABLE, TABLA DE POLIETILENO OPCIONAL: TP45-1

CÓDIGO EAN: 8017709139407



## LGM862

€ 295,00

FREGADERO DE ENCASTRE SEMIFILO, ALBA, ACERO INOXIDABLE, TABLA DE POLIETILENO OPCIONAL: TP45-1

CÓDIGO EAN: 8017709139421



**SP3A**

€ 475,00

FREGADERO DE ENCASTRE ESTÁNDAR, ALBA, ACERO INOXIDABLE

CÓDIGO EAN: 8017709016234



**SP2A**

€ 390,00

FREGADERO DE ENCASTRE ESTÁNDAR, ALBA, ACERO INOXIDABLE

CÓDIGO EAN: 8017709016227



**VSTR50-2**

€ 350,00

FREGADERO DE ENCASTRE BAJOTOP, MIRA, ACERO INOXIDABLE

CÓDIGO EAN: 8017709190552



**VSTR34-2**

€ 295,00

FREGADERO DE ENCASTRE BAJOTOP, MIRA, ACERO INOXIDABLE

CÓDIGO EAN: 8017709190545



**VSTR3418-2**

€ 400,00

FREGADERO DE ENCASTRE BAJOTOP, MIRA, ACERO INOXIDABLE

CÓDIGO EAN: 8017709190569



**VSTR3434-2**

€ 390,00

FREGADERO DE ENCASTRE BAJOTOP, MIRA, ACERO INOXIDABLE

CÓDIGO EAN: 8017709190576



**UM4040**

€ 280,00

FREGADERO DE ENCASTRE BAJOTOP, ALBA, ACERO INOXIDABLE

CÓDIGO EAN: 8017709176617



**UM50**

€ 145,00

FREGADERO DE ENCASTRE BAJOTOP, ALBA, ACERO INOXIDABLE

CÓDIGO EAN: 8017709175184



**UM45**

€ 95,00

FREGADERO DE ENCASTRE BAJOTOP, ALBA, ACERO INOXIDABLE, TABLA DE POLIETILENO OPCIONAL: TP45-1

CÓDIGO EAN: 8017709064570



**UM34**

€ 90,00

FREGADERO DE ENCASTRE BAJOTOP, ALBA, ACERO INOXIDABLE

CÓDIGO EAN: 8017709064563



**UM30**

€ 85,00

FREGADERO DE ENCASTRE BAJOTOP, ACERO INOXIDABLE

CÓDIGO EAN: 8017709064556



VS45-P3

€ 170,00

VS34/P3

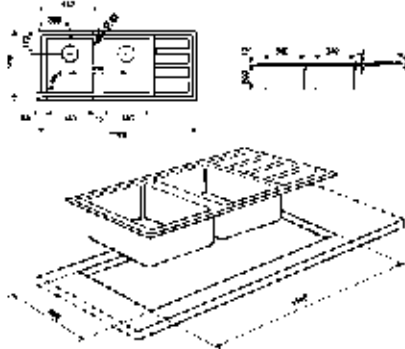
€ 135,00

FREGADERO DE ENCASTRE ESTÁNDAR, ALBA, ACERO INOXIDABLE, TABLA DE POLIETILENO OPCIONAL: TP45-1

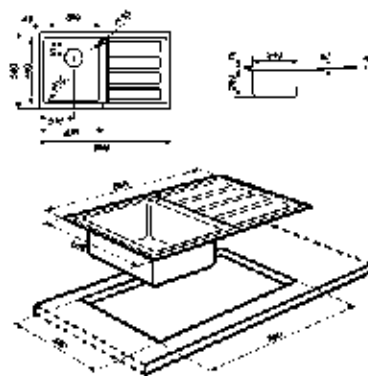
FREGADERO DE ENCASTRE ESTÁNDAR, ACERO INOXIDABLE

CÓDIGO EAN: 8017709084172

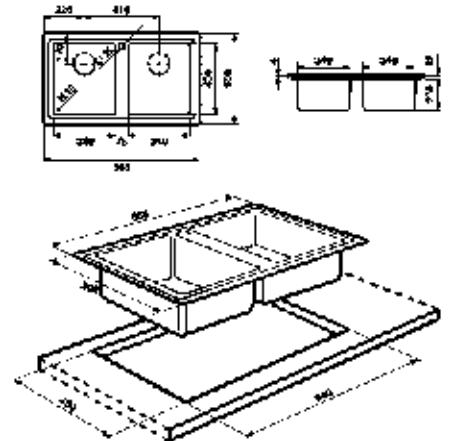
CÓDIGO EAN: 8017709077952



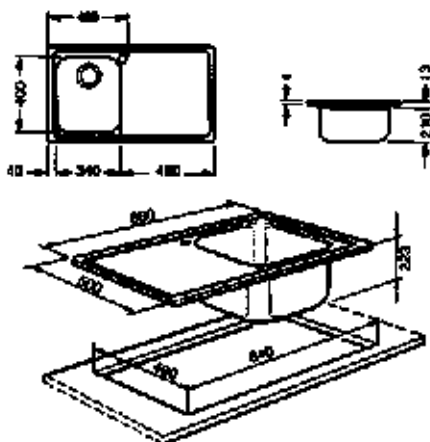
LD116D  
LD116S



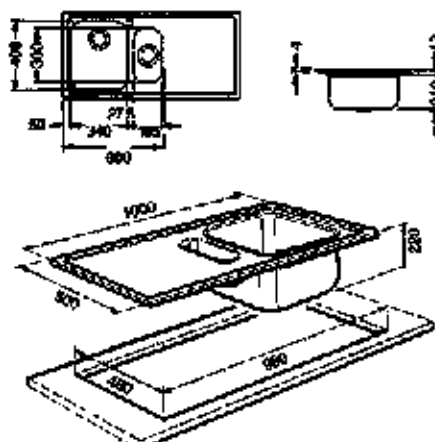
LD861D  
LD861S



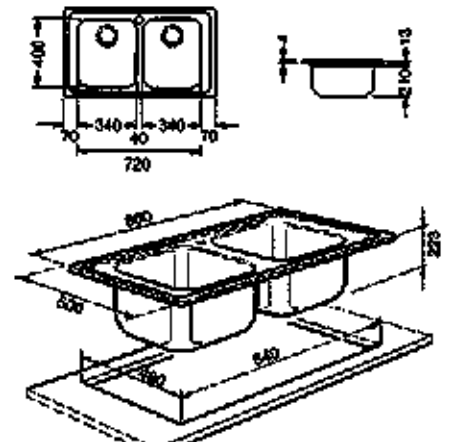
LD862



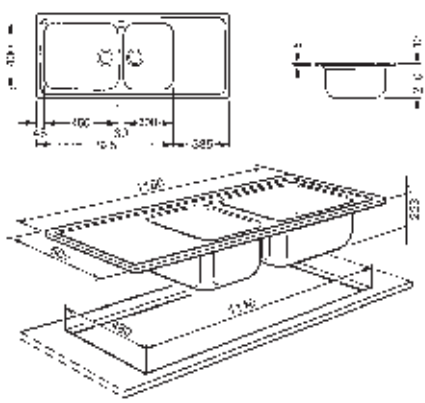
LL861D  
LL861S



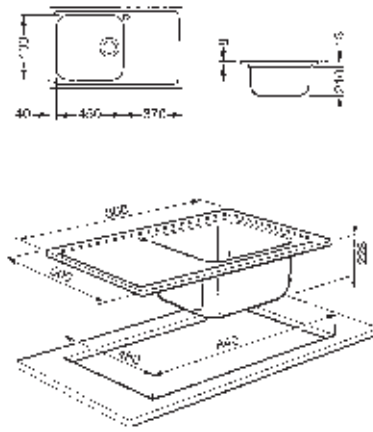
LL102D  
LL102S



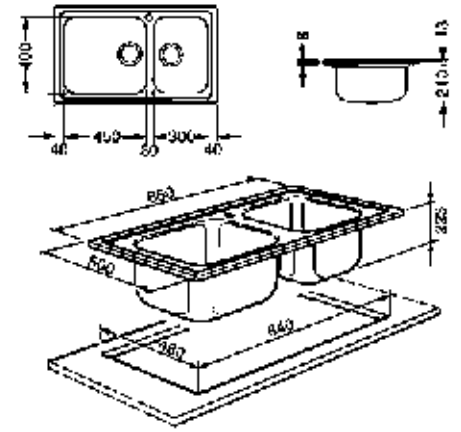
LL862



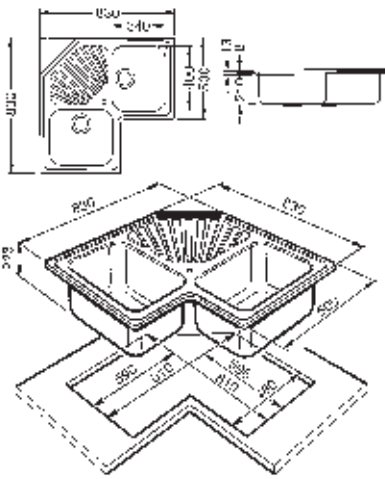
LGM116D  
LGM116S



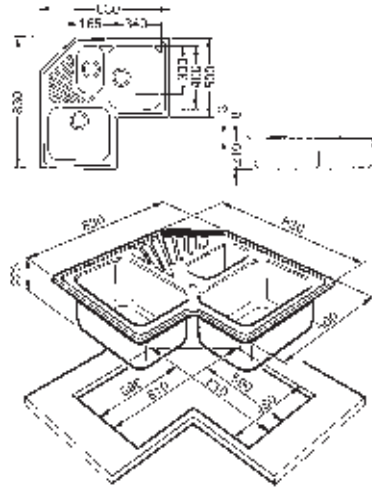
LGM861D  
LGM861S



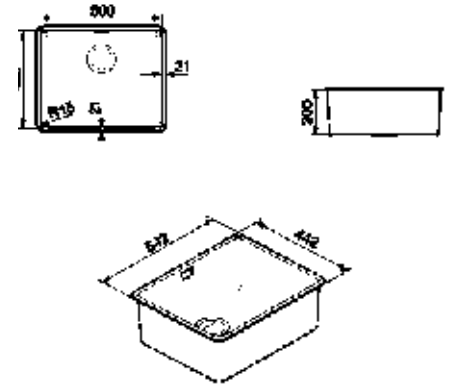
LGM862



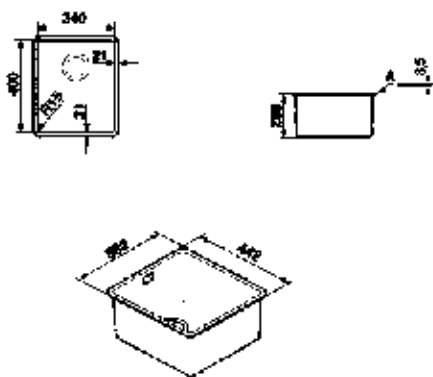
SP3A



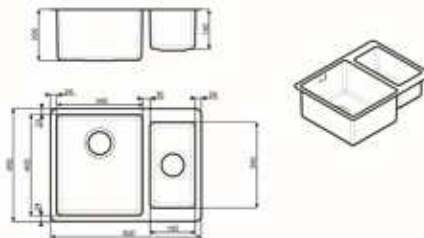
SP2A



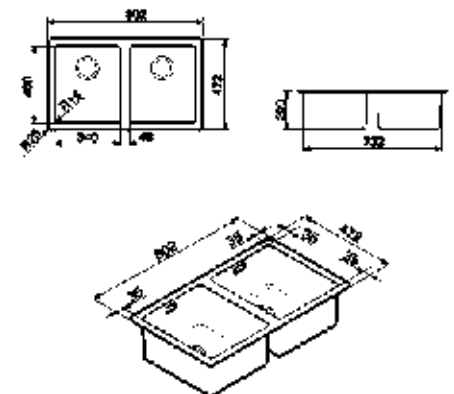
VSTR50-2



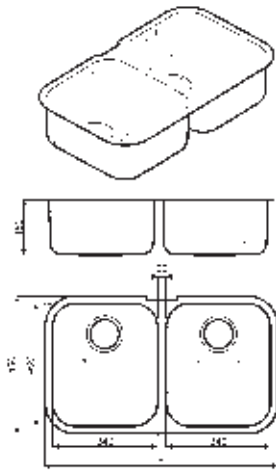
VSTR34-2



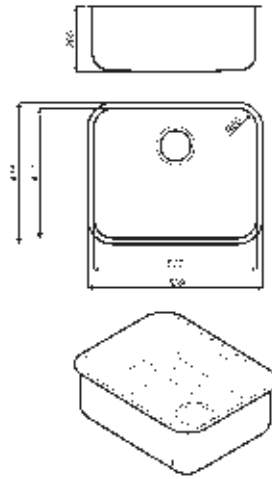
VSTR3418-2



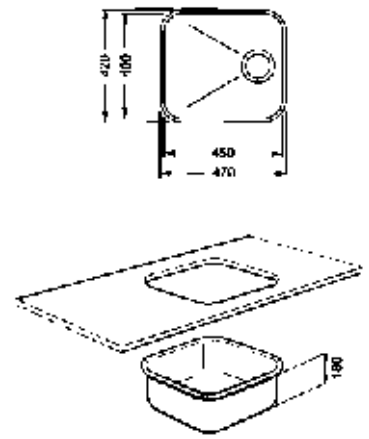
VSTR3434-2



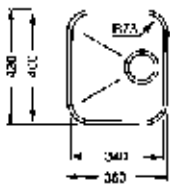
UM4040



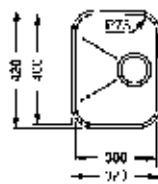
UM50



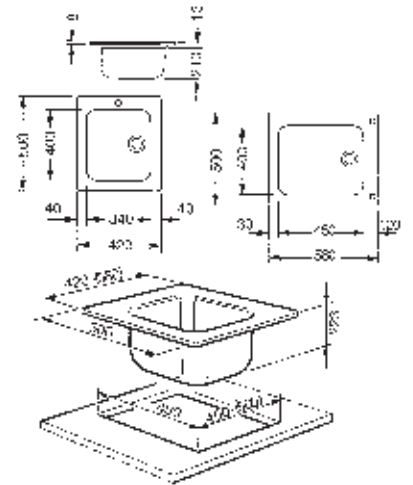
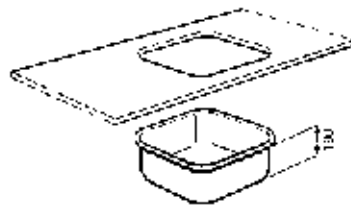
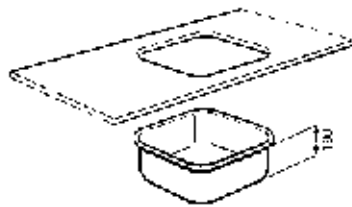
UM45



UM34



UM30



VSP45-P3  
VS34/P3

MM21-CR

€ 320,00

GRIFO MONOMANDO



Grifo cromo monomando  
EAN 8017709143244

MTS15-CR

€ 260,00

GRIFO MONOMANDO



Grifo cromo monomando caño extraíble  
EAN 8017709120757

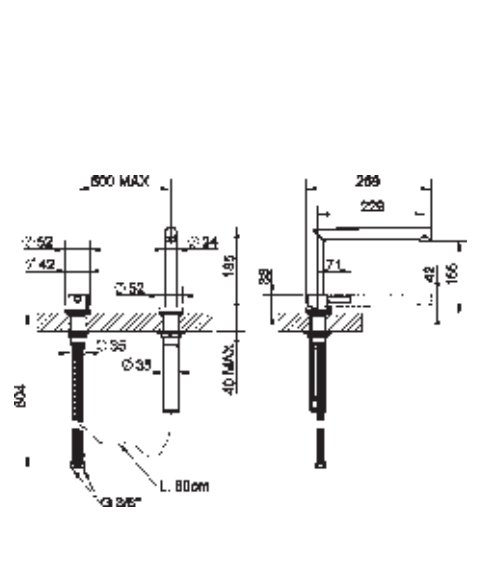
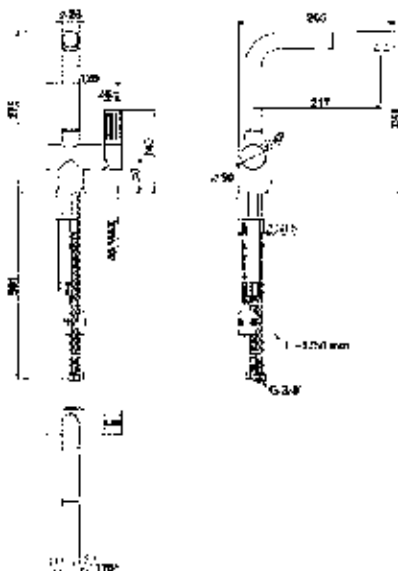
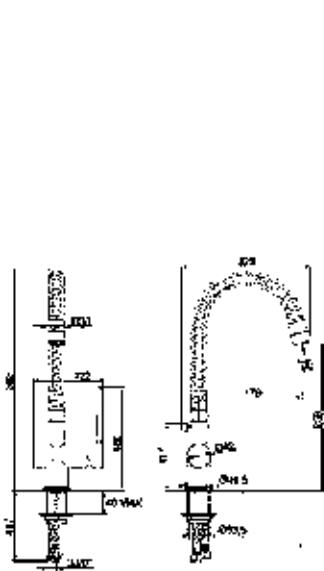
MT0

€ 300,00

GRIFO MONOMANDO



Grifo cromo monomando escamoteable  
EAN 8017709108311



MI3CR

€ 151,00

GRIFO MONOMANDO



MI4CR

€ 185,00

GRIFO MONOMANDO



MD13-CR

€ 310,00

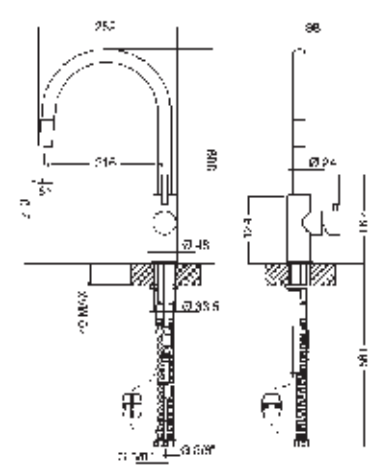
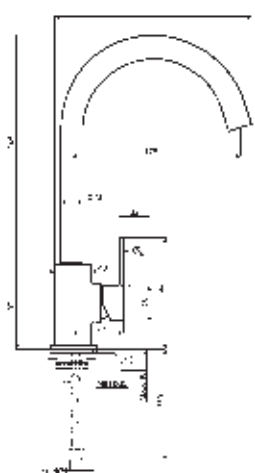
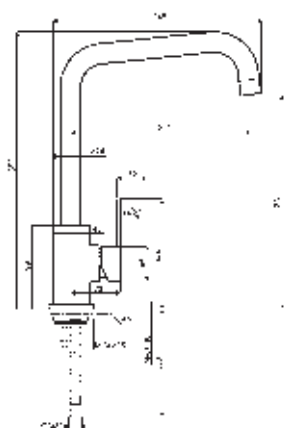
GRIFO MONOMANDO



Grifo monomando cromo  
EAN 8017709173630

Grifo monomando cromo  
EAN 8017709173647

Grifo cromo monomando, caño extraíble  
EAN 8017709101350





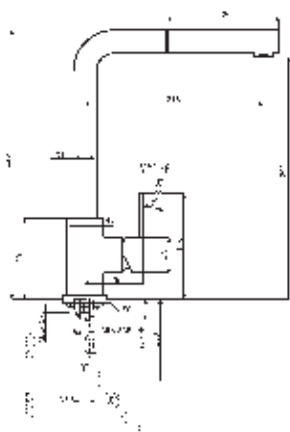
MID1CR

€ 150,00

GRIFO MONOMANDO



Grifo cromo caño extraíble  
EAN 8017709173609



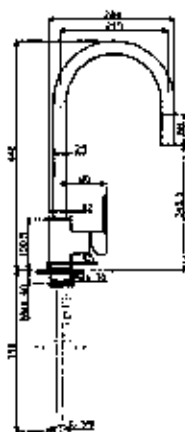
MID2CR

€ 150,00

GRIFO MONOMANDO



Grifo cromo caño extraíble  
EAN 8017709173623



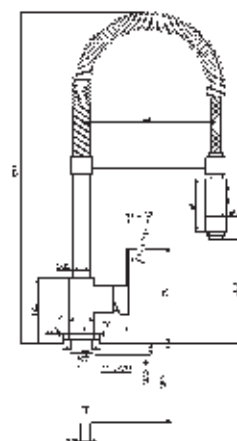
MID5CR

€ 230,00

GRIFO MONOMANDO



Grifo cromo monomando, caño extraíble  
EAN 8017709173654



MIDR7CR

€ 405,00

GRIFO MONOMANDO



Grifo monomando, caño extraíble  
EAN 8017709173692

MIR6CR

€ 165,00

GRIFO MONOMANDO



Grifo monomando  
EAN 8017709173661

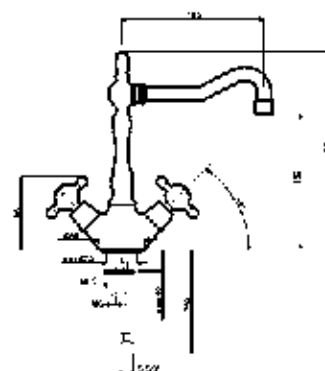
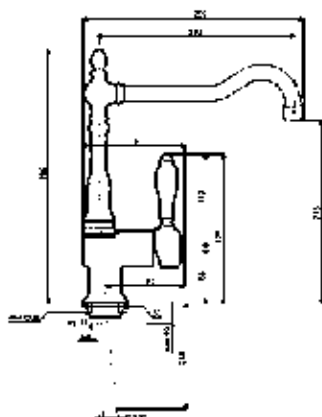
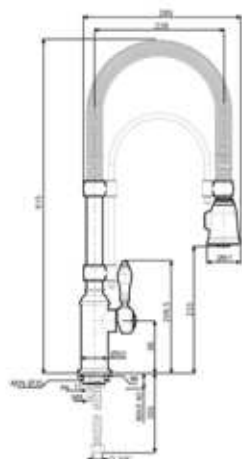
MIR8CR

€ 160,00

GRIFO DOBLE MANDO



Grifo doble mando  
EAN 8017709173722



**CTP3015X**

€ 395,00

CAJON CALIENTAPLATOS 14 CM ALTURA



Calientaplatos, acero inoxidable, estética Clásica  
Termostato regulable, timer regulable (apagado automático), programación diferida, apertura automática  
EAN 8017709205409

**CTP1015**

€ 395,00

CAJON CALIENTAPLATOS 14 CM ALTURA



Calientaplatos inoxidable y cristal super silver,  
estética Línea, Termostato regulable, timer regulable (apagado automático), programación diferida, apertura automática.  
EAN 8017709205492

**CTP1015B**

€ 395,00

CAJON CALIENTAPLATOS 14 CM ALTURA



Calientaplatos blanco, estética Línea, Termostato regulable, timer regulable (apagado automático), programación diferida, apertura automática.  
EAN 8017709205515

**CTP1015N**

€ 395,00

CAJON CALIENTAPLATOS 14 CM ALTURA



Calientaplatos negro, estética Línea, Termostato regulable, timer regulable (apagado automático), programación diferida, apertura automática.  
EAN 8017709205508

**CTP7015P**

€ 395,00

CAJON CALIENTAPLATOS 14 CM ALTURA



Calientaplatos crema, estética Cortina, Termostato regulable, timer regulable (apagado automático), programación diferida, apertura automática.  
EAN 8017709205447

**CTP8015P**

€ 395,00

CAJON CALIENTAPLATOS 14 CM ALTURA



Calientaplatos crema, estética Colonial, Termostato regulable, timer regulable (apagado automático), programación diferida, apertura automática.  
EAN 8017709205430

**CTP9015B**

€ 395,00

CAJON CALIENTAPLATOS 14 CM ALTURA



Calientaplatos blanco, estética Victoria, Termostato regulable, timer regulable (apagado automático), programación diferida, apertura automática.  
EAN 8017709205478

**CTP9015N**

€ 395,00

CAJON CALIENTAPLATOS 14 CM ALTURA



Calientaplatos negro, estética Victoria, Termostato regulable, timer regulable (apagado automático), programación diferida, apertura automática.  
EAN 8017709205461

**CTP9015P**

€ 395,00

CAJON CALIENTAPLATOS 14 CM ALTURA



Calientaplatos crema, estética Victoria, Termostato regulable, timer regulable (apagado automático), programación diferida, apertura automática.  
EAN 8017709205454

**CTP9015X**

€ 395,00

CAJON CALIENTAPLATOS 14 CM ALTURA



Calientaplatos inoxidable, estética Victoria, Termostato regulable, timer regulable (apagado automático), programación diferida, apertura automática.

EAN 8017709205485

**GT1P-2**

€ 55,00

GUÍAS EXTRAIBLES



Guía telescópicas extracción parcial, para hornos y cocinas

EAN 8017709204396

**GT1T-2**

€ 65,00

GUÍAS TELESCÓPICAS



Guía telescópica de extracción total, para hornos y cocinas

EAN 8017709204402

**LGPGF**

€ 65,00

TIRANTE DE UNIÓN PARA ENCIMERAS GAMA CLÁSICA



Tirante unión para encimeras gama Clásica, familia PGF (30-60-75-90 cm)

EAN 8017709140748

**BB3679**

€ 105,00

GRILL EN HIERRO COLADO



Para encimeras 60, 70, 90 cm (excepto gama "Piano", "Evolución", "Línea")

EAN 8017709049690

**PPX6090**

€ 325,00

GRILL TEPPANYAKI EN ACERO INOXIDABLE



Grill teppanyaki, acero, para cocina A2, A3, A4, A5

EAN 8017709090272

**PRTX**

€ 80,00

PIEDRA PIZZA CON ASAS



Piedra pizza en material refractario, para hornos 60cm (excepto gama "Piano", gas, y 45 cm)

EAN 8017709081232

**TPK** € 320,00

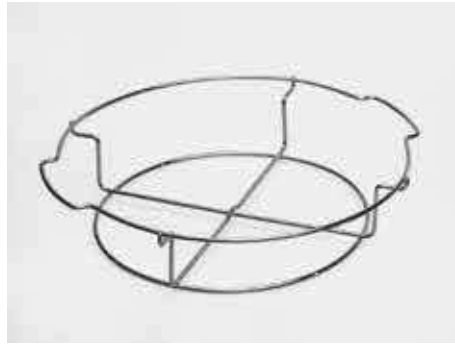
GRILL TEPPANYAKI, ACERO INOXIDABLE, PARA ENCIMERA INDUCCIÓN



Grill teppanyaki, acero inoxidable, para encimera inducción, colocando directamente sobre la zona de cocción.  
Dimensiones L325 x H265 x P55 (con manetas)  
EAN 8017709164041

**SUPR** € 35,00

SOPORTE PIEDRA PIZZA



Soporte Piedra Pizza en acero  
EAN 8017709082291

**PPR2** € 90,00

PIEDRA PIZZA RECTANGULAR



Piedra pizza en material refractario, para hornos 60cm (excepto gama "Piano", gas, y 45 cm)  
Dimensiones L 42 x H 1,8 x P 37,5 cm  
EAN 8017709135867

**BN620-1** € 50,00

BANDEJA ESMALTADA 20 MM



Bandeja esmaltada 20 mm adaptale a todos los hornos de 60 cm (excepto gama "Piano")  
EAN 8017709169749

**BN640** € 50,00

BANDEJA ESMALTADA DE 40 MM



Bandeja esmaltada 40 mm adaptale a todos los hornos de 60 cm (excepto gama "Piano")  
EAN 8017709131166

**BNP608T** € 50,00

BANDEJA TEFLONADA PASTELERA



Bandeja teflonada adaptale a todos los hornos de 60 cm (excepto gama "Piano")  
EAN 8017709131180

**BVG** € 65,00

BANDEJA CRISTAL



Bandeja cristal mas parrilla inox adaptale a todos los hornos de 60 cm (excepto gama "Piano")  
EAN 8017709076764

**PALPZ** € 60,00

PALA PIZZA



Pala Pizza con mango plegable  
EAN 8017709133917

**PIR2** € 105,00

PIREX PARA COCCIÓN VAPOR



Pirex, para cocción vapor con base de acero y tapa de cristal  
EAN 8017709135867

**KITKCS-2**

€ 170,00

ACABADO CAMPANAS KC16-KC19-KCI19



Acabado en silver envejecido (pasamanos y logo), para campanas gama Cortina  
EAN 8017709194291

**KITKCX-2**

€ 160,00

ACABADO CAMPANAS KC16-KC19-KCI19



Acabado en inox (pasamanos y logo), para campanas gama Cortina  
EAN 8017709194314

**6MP1752X**

€ 45,00

KIT 6 MANDOS ESTÉTICA CLÁSICA



Kit 6 mandos estética Clásica color silver para encimeras a gas  
EAN 8017709163679

**6MPF2465X**

€ 50,00

KIT 6 MANDOS ESTÉTICA SELECCIÓN



Kit 6 mandos estética Selección color silver para encimeras a gas  
EAN 8017709181574

**CC70X**

€ 150,00

TAPA ENCIMERA 70 CM



Tapa para encimera 70 cm estética clásica  
EAN 8017709078232

**CC60X**

€ 100,00

TAPA ENCIMERA 60 CM



Tapa para encimera 60 cm estética clásica  
EAN 8017709078218

**DICAR**

€ 95,00

DIFUSOR DE CALOR



Difusor de calor para encimeras y cocinas  
EAN 8017709076849

**KIT45SC**

€ 65,00

PERFIL PARA ENCASTRE HORNOS 45 CM



Perfil para hornos gama Línea 45 cm  
EAN 8017709102234

**KIT45SX**

€ 65,00

PERFIL PARA ENCASTRE HORNOS 45 CM



Perfil para hornos gama Clásica 45 cm  
EAN 8017709102241

**KIT73624X**

€ 290,00

KIT 2 PUERTAS ACERO PARA LAVAVAJILLAS STC75



Kit compuesto por 2 puertas, en acero inox  
satinado anti-huellas, las alturas de los paneles  
son: 36 cm y 24 cm  
EAN 8017709121693

**KIT73636X**

€ 290,00

KIT 2 PUERTAS ACERO PARA LAVAVAJILLAS STC75



Kit compuesto por 2 puertas, en acero inox  
satinado anti-huellas, las alturas de los paneles  
son: 36 cm y 36 cm  
EAN 8017709121709

**KIT93624X**

€ 370,00

KIT 2 PUERTAS ACERO PARA LAVAVAJILLAS STO905-1/  
STO903-1

Kit compuesto por 2 puertas, en acero inox  
satinado anti-huellas, las alturas de los paneles  
son: 36 cm y 24 cm  
EAN 8017709121679

**KIT93636X**

€ 410,00

KIT 2 PUERTAS ACERO PARA LAVAVAJILLAS STO905-1/  
STO903-1

Kit compuesto por 2 puertas, en acero inox  
satinado anti-huellas, las alturas de los paneles  
son: 36 cm y 36 cm  
EAN 8017709121686

**TPKTR**

€ 190,00

GRILL TEPPANYAKI



Grill teppanyaki acero inoxidable para cocinas  
estética Victoria 110 cm  
EAN 8017709177249

**TPKTR9**

€ 190,00

GRILL TEPPANYAKI



Grill teppanyaki acero inoxidable para cocinas  
estética Victoria 90 cm  
EAN 8017709177249

**MMC745POL**

€ 150,00

KIT MANDOS SWAROVSKY PARA CAFETERA COLOR  
CREMA Y LATÓN ENVEJECIDO

EAN 8017709172664

**MP700POL**

€ 150,00

KIT MANDOS SWAROVSKY PARA ENCIMERAS, CREMA Y  
LATÓN ENVEJECIDO

EAN 8017709172640

**MPC700POL**

€ 150,00

KIT MANDOS SWAROVSKY PARA ENCIMERA  
VITROCERÁMICA E INDUCCIÓN, CREMA Y LATÓN  
ENVEJECIDO

EAN 8017709172657

**KITMP38**

€ 20,00

ACCESORIO PARA MICROONDAS

Perfil pra poder modificar la altura del microondas  
MP6322  
EAN 8017709171223**KITSPXL**

€ 94,00

KIT UNIÓN LAVADORA Y SECADORA AN<sub>i</sub>Kit unión lavadora y secadora gama WHT - DHT  
EAN 8017709168940**RND1V**

€ 50,00

KIT SOBRE-TAPÓN PARA FREGADEROS 1 SENO



EAN 8017709176587

**RND2V**

€ 80,00

KIT SOBRE-TAPÓN PARA FREGADEROS 1 SENO



EAN 8017709176594

**DB30**

€ 85,00

CESTO PORTA PLATOS EN INOX PARA 30 CM

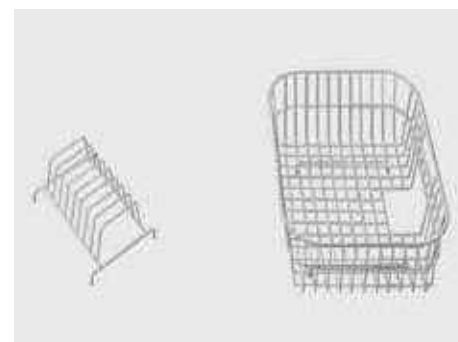


EAN 8017709080778

**DB34**

€ 90,00

CESTO PORTA PLATOS EN INOX PARA 34 CM



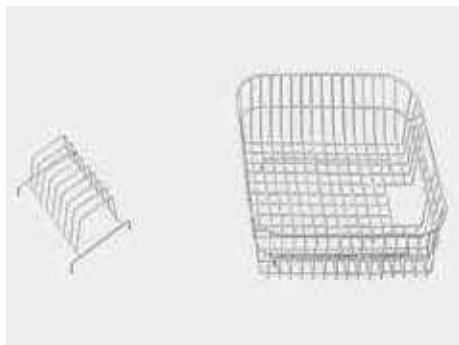
EAN 8017709080785



**DB45**

€ 90,00

CESTO PORTA PLATOS EN INOX PARA 45 CM



EAN 8017709080792

**KIT1CSP19**

€ 160,00

TRASERA 90 CM ESTÉTICA OPERA (HORNO PIROLÍTICO)

Trasera cocina 90 cm acero inoxidable, estética Opera  
EAN 8017709136499

**KIT1CSP20**

€ 190,00

TRASERA 100 CM ESTÉTICA OPERA (HORNO PIROLÍTICO)

Trasera cocina 100 cm acero inoxidable, estética Opera  
EAN 8017709108984

**KIT1A2-6**

€ 200,00

TRASERA 100 CM ESTÉTICA OPERA



Trasera cocina 100 cm acero inoxidable, estética Opera  
EAN 8017709108977

**KIT1A3-6**

€ 240,00

TRASERA 120 CM ESTÉTICA OPERA

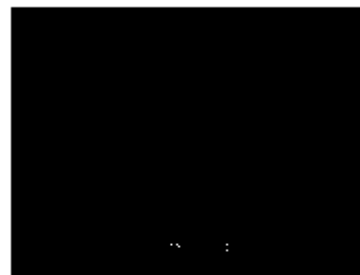


Trasera cocina 120 cm acero inoxidable, estética Opera  
EAN 8017709112622

**KIT1TR9N**

€ 370,00

TRASERA COCINA 90 CM ESTÉTICA VICTORIA



Trasera cocina 90 cm esmaltado negro, estética Victoria  
EAN 8017709184827

**KIT1TR9X**

€ 345,00

TRASERA 90 CM ESTÉTICA VICTORIA

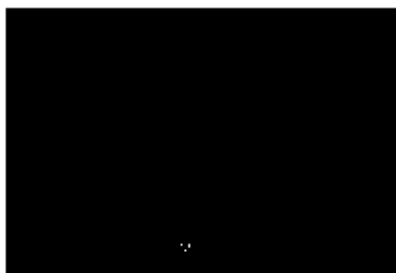


Trasera cocina 90 cm inox, estética Victoria  
EAN 8017709194918

**KIT1TR41N**

€ 395,00

TRASERA 110 CM ESTÉTICA VICTORIA



Trasera cocina 110 cm esmaltado negro, estética Victoria  
EAN 8017709182182

**KIT1TR41X**

€ 375,00

TRASERA 110 CM ESTÉTICA VICTORIA



Trasera cocina 110 cm inox, estética Victoria  
EAN 8017709194925

**KIT3-6**

€ 60,00

ELEVADOR PARA COCINAS OPERA



EAN 8017709110765

**VSH40Q**

€ 195,00

ESCURRIDOR EN ACERO INOX



Escurreidor en acero para fregaderos mod: VQ72-VQ50-VQ40 (excluido la versión RS)  
EAN 8017709104573

**VSH20Q**

€ 185,00

ESCURRIDOR EN ACERO INOX



Escurreidor en acero para fregaderos mod: VQ72-VQ50-VQ40 (excluido la versión RS)  
EAN 8017709104566

**KIT6FD**

€ 39,00

KIT TERCER CESTO FLEXI-DUO

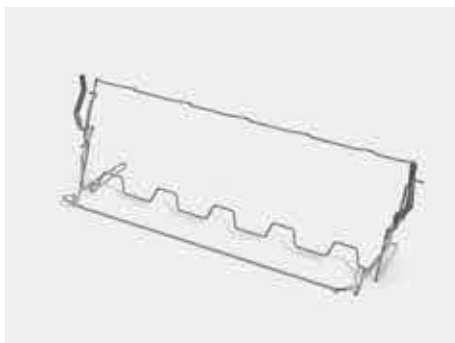


Cesto Flexi-Duo, solo para lavavajillas que ya dispongan de 3 cesto.  
EAN 8017709180720

**KITGH**

€ 75,00

SOPORTE COPAS



EAN 8017709206147

**KIT2A2-8**

€ 70,00

ZOCALO COCINA ESTÉTICA OPERA 100 CM



Zocalo cocina acero inox, cocinas Opera 100 cm  
EAN 8017709161828

**KIT2A3-2**

€ 80,00

ZOCALO COCINA ESTÉTICA OPERA 120 CM



Zocalo cocina acero inox, cocinas Opera 120 cm  
EAN 8017709067717

**KITBIBQAB**

€ 95,00

MALETA ACCESORIOS PARA BARBACOA

EAN 8017709199746